

Monteringsveiledning Defro Home / FAQ

Røykstuss:

Dersom pipe er over 4,5 meter. Kan røykstussdiameter endres et trinn ned. Eksempel: Ø 180 mm kan reduseres til Ø 150 mm.

Røykstuss er dreibar og kan tilsluttes vertikal og horisontal.

Spjeld:

Vi anbefaler at det monteres spjeld maks: 2/3 av røykrør diameter. **Defro Homes** produkter trenger et undertrykk fra 12-20 pa.

Plassering:

Peis-innsatsen er levert med justerbare bein med opp til 12cm.

Forbrenningsluft:

For og sikre tilstrekkelig lufttilførsel anbefaler vi at det monteres friskluft til Defro Home peisen. Min Ø 150 mm.

Vær oppmerksom på at frisklufttilførsel ikke blir tildekket av snø eller andre gjenstander.

Transport skrue:

Avmonter transportsikringer (8 mm maskinskrue som låser lodd/vekt) disse skal fjernes helt.

Funksjon:

Før innbygning av peis vær sikker på, at alt fungerer.

Hevedør, skal være tett mot ramme og kunne heves uten forhindringer.

Selv om **Defro Home** peisen er tilgjengelig fra brennkammer er det viktig at alt fungerer som det skal.

Er du i tvil kontakt forhandler.

Konveksjonsluft:

Det skal være inn /utluftning for konveksjonsluft etter reglene, gjeldene for det valgte **Defro Home** produkt - Se bakside for mål.

Det skal være en avstand på min 500mm, fra øvre ventilrist til brennbart materiell.

Gulvet:

Det er krav til golvplate foran og eventuelt rundt peisen dersom den kan åpnes på flere sider. Her gjelder nasjonale lover og regler. Vi anbefaler at golvplate skal være min 30cm dyp og min. peisinnsatsen bredde.

Golvplaten foran peis skal bestå av "ikke brennbart materiell" som f.eks skifer/fliser/glass osv.

Strålebeskyttelse glass:

Avstand til brennbare materialer/møbler er min. 80 cm. Ved bruk av ekstra skjermplate for stråleredusering kan dette reduseres til 40 cm.



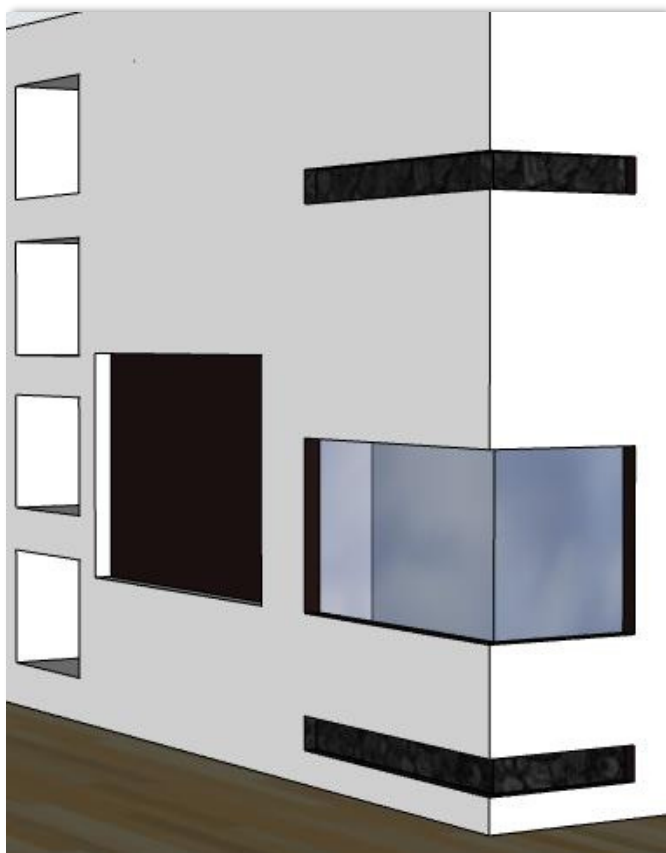
**50 mm brannplate mot
taket dersom peisen
monteres helt opp.**

**50 mm brannplate (sperre) - min 500 mm fra
taket til underkant, konveksjonsventiler/
ventilrister monteres under sperreplate.
Ved montering av Stålpipes bruker vi 2 x
50mm Sperreplate**

**50 mm brannplate som brannmur bak
peisinnsats på alle sider. Vi anbefaler også
luftespalte på 3cm bak brannmursplaten**

**Avstand mellom peis innsatsen og
brannmur min. 50 mm lufting på alle
sider.**

**Min. 50 mm brannplate i mot gulv
under innsats**



Det skal være 3-10 mm luftning mellom peis innsats og innbygningsmateriell. Peisen skal ikke belastes med innbyggings materiell og må ha fri bevegelighet.

**Avstand til brennbart materiale 80 cm
Peisen må kun oppstilles på ikke brennbart, fast underlag.**

OBS! Åpen peis, samme regler for montering.

Ved fyring som åpen peis gjelder de allmenne bestemmelser.

Sørg for **tilstrekkelig tilluft (romluft)** dersom det fyres med åpen dør. Vi anbefaler mekanisk vifte for å unngå svevestøv, samt stenging av luftspjeld.

Plate foran peis.

Nødvendige statiske, isolering tekniske eller bygningsberegninger skal foretas av bygningsrådgiver etter norsk lov.

Vi påtar oss således ikke noe juridisk eller økonomisk ansvar for bygningsberegninger eller konstruksjoner, som foretas i forbindelse med eller omkring innsats fra Defro Home.

Denne veiledning er en forenklet utgave fra opprinnelig installasjonsveiledning utarbeidet av Defro Home.

Oversikt minimums krav til konveksjons luft/ventiler

Krav hos Defro Home er minimum på inn min 40 x maks kWh og på ut 60 x maks kWh

Impuls - Serie		
Modell	Cm2	
	Inn	Ut
SM Basic F	340	510
SM F/BL/BP +G	384	576
ME F/BL/BP +G	480	720
LA F/BL/BP +G	576	864

Portal -Serie Serie		
Modell	Cm2	
	Inn	Ut
ME BL/BP +G	576	864

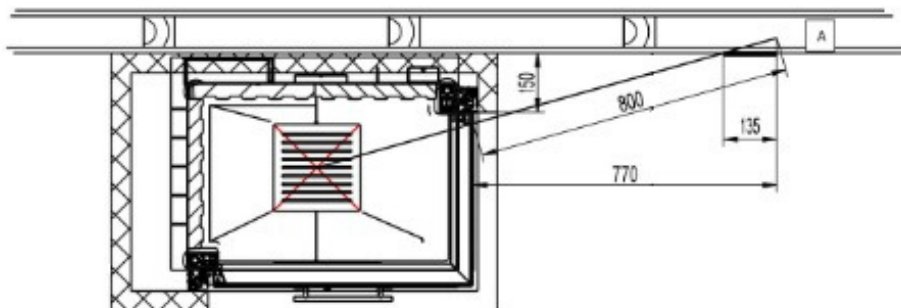
Intra - Serie		
Modell	Cm2	
	Inn	Ut
XSM F/C/T/BL/BP +G	384	576
XSM BL/BP Mini +G	384	576
SM Pure F	432	648
SM F/C/T/BL/BP Mini	480	720
SM Slim F/C/T/BL/BP	288	432
SM U G	768	1152
ME F/C/T/BL/BP +G	624	936
ME Slim F/C/T/BL/BP	384	576
LA F/T +G	768	1152
XLA F +G	105	1584
V	576	864

Navi - Serie		
Modell	Cm2	
	Inn	Ut
SM F +G	672	1008
ME F +G	816	1224

Riva - Serie		
Modell	Cm2	
	Inn	Ut
SM F/BL/BP Short +G	768	1152
ME F/BL/BP Short +G	912	1368
LA F/BL/BP Short +G	1056	1584

Eksempel på Hjørne innsats med behov for brannmur på side

Denne trenger da brannmur på siden pga 13,5 cm hvor brennbart blir for nærme sideglass.



Eksempel Hjørne innsats som ikke trenger brannmur på siden

Denne trenger ingen brannmur på siden, da 800 mm fra glasset ikke når veggen.

