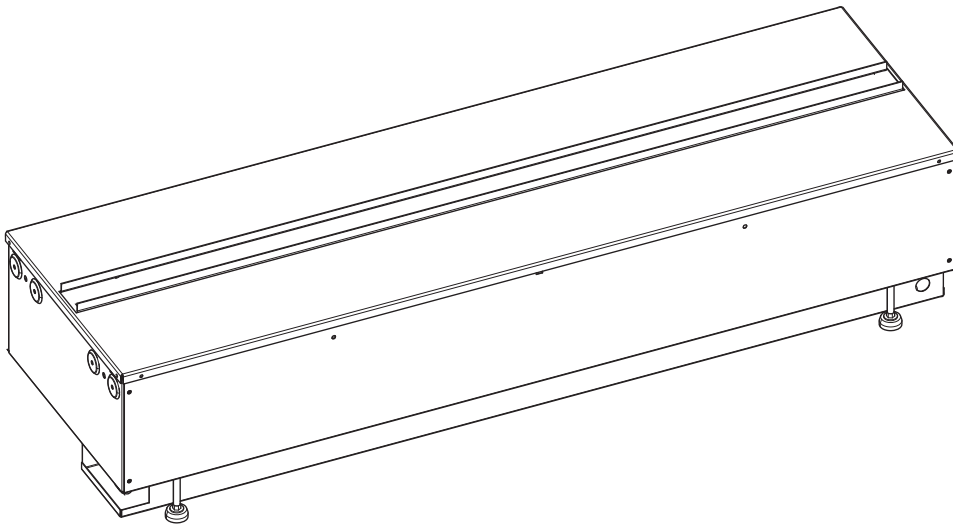


CAS500 Projects

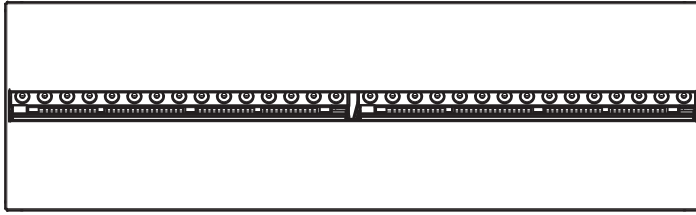


CAS1000 Projects

PT TR NO

08/54535/2 Issue 1

PT .....	1
TR.....	17
NO.....	33



MODEL	DIM 'A'
CAS500	508mm
CAS1000	1017mm

FUEL BED	DIM 'B'
METAL	304mm
LOG	354mm

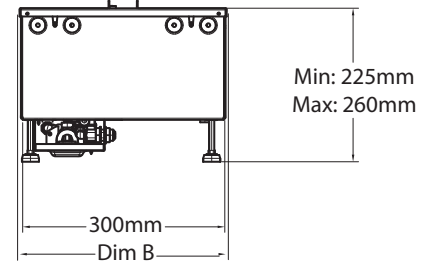
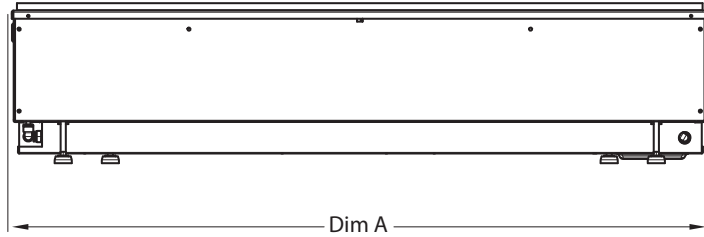


Fig.1

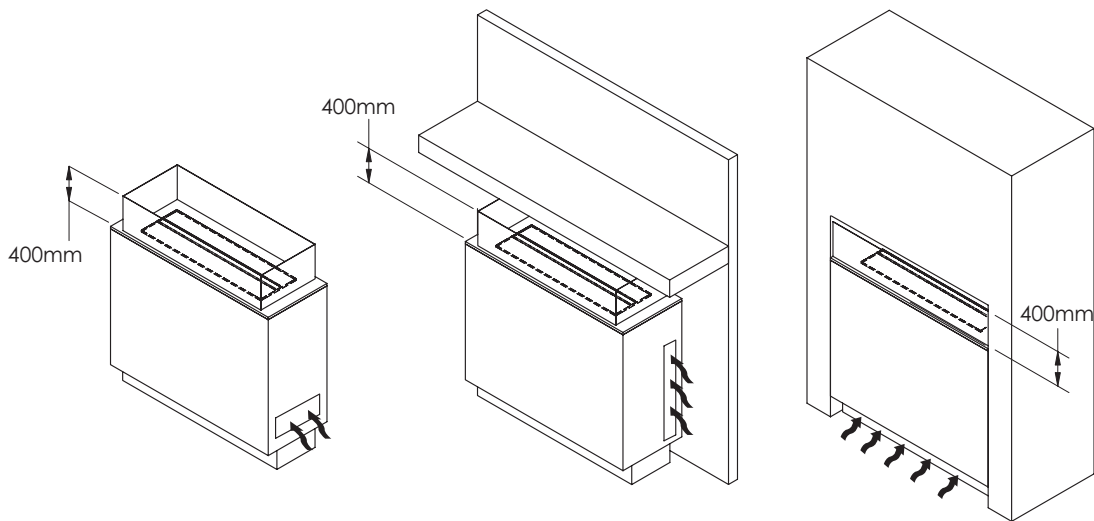
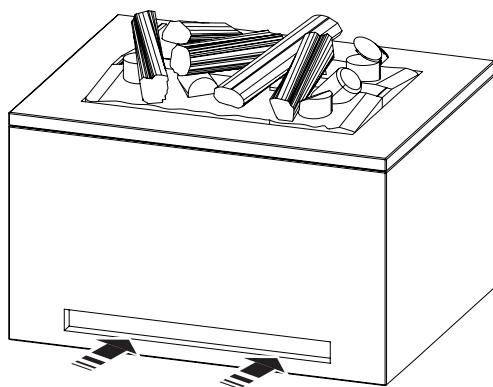
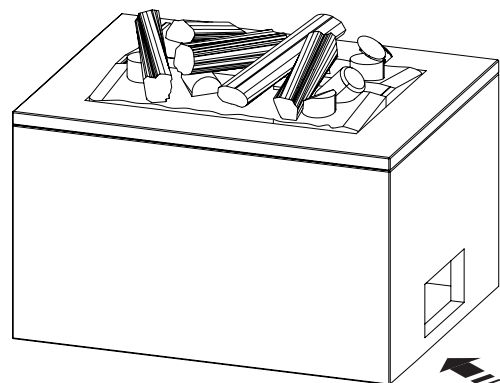


Fig.2

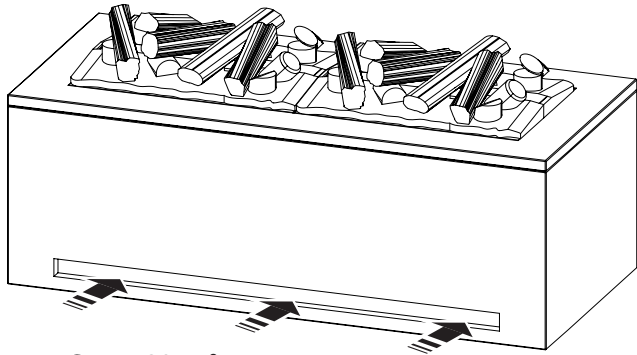


≈ >210cm<sup>2</sup>  
Eg. 42cm x 5cm

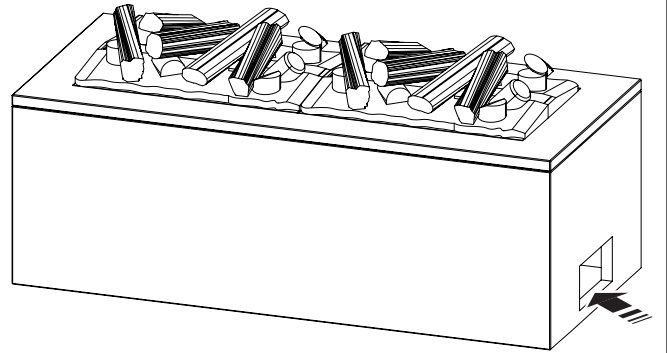


≈ >210cm<sup>2</sup>  
Eg. 14.5cm x 14.5cm

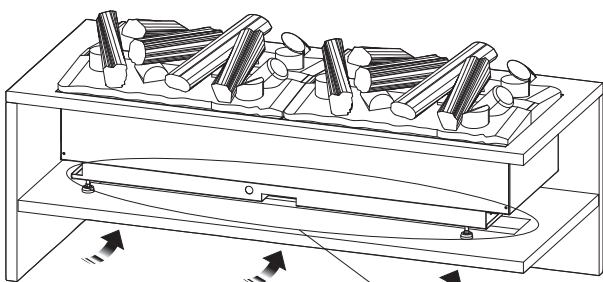
Fig. 3



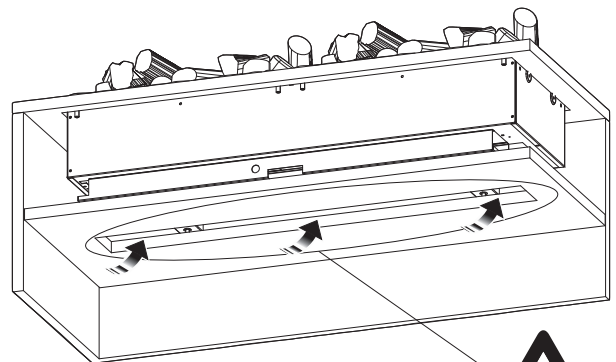
≈ >420cm<sup>2</sup>  
Eg. 84cm x 5cm



≈ >420cm<sup>2</sup>  
Eg. 20.5cm x 20.5cm



≈ >420cm<sup>2</sup>  
Eg. 84cm x 5cm



≈ >420cm<sup>2</sup>  
Eg. 84cm x 5cm



Fig.4

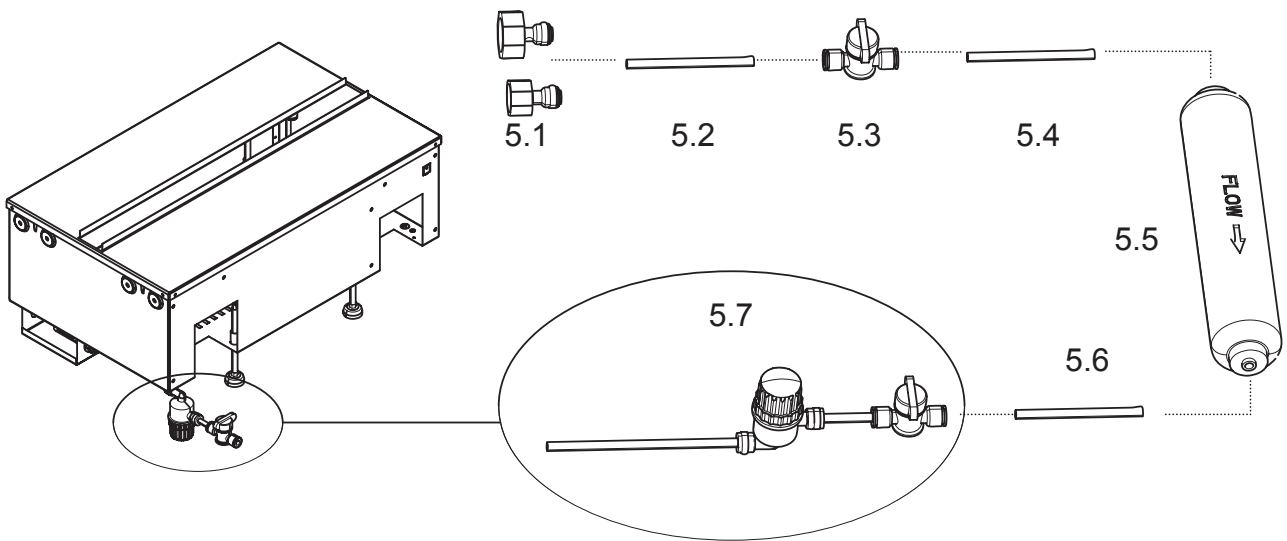


Fig.5

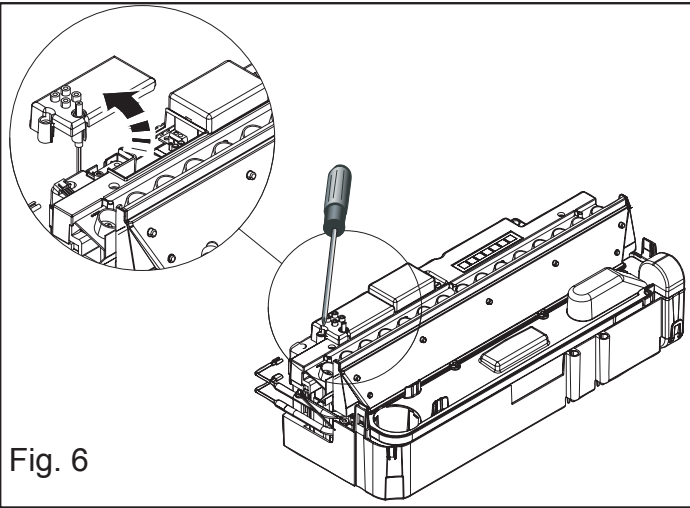


Fig. 6

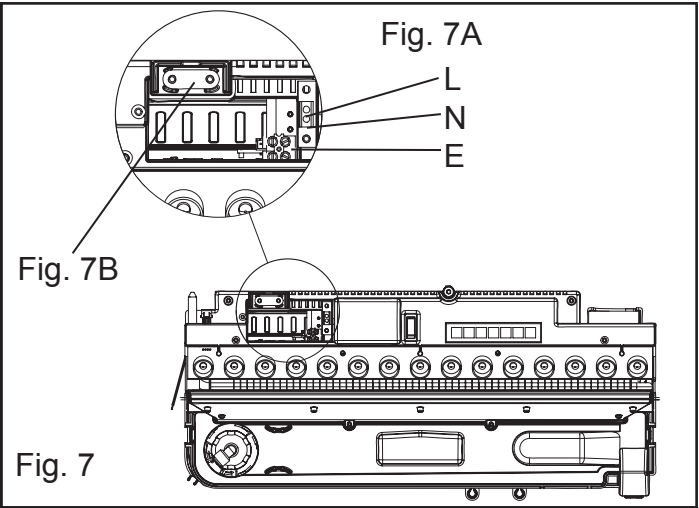


Fig. 7

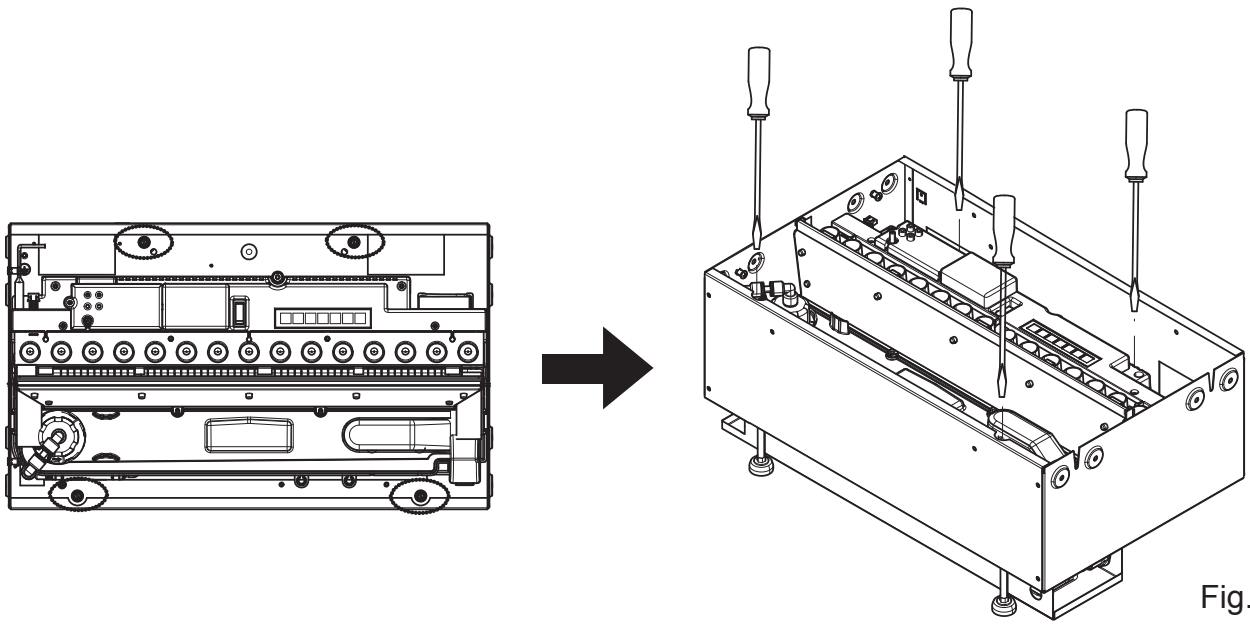


Fig. 8

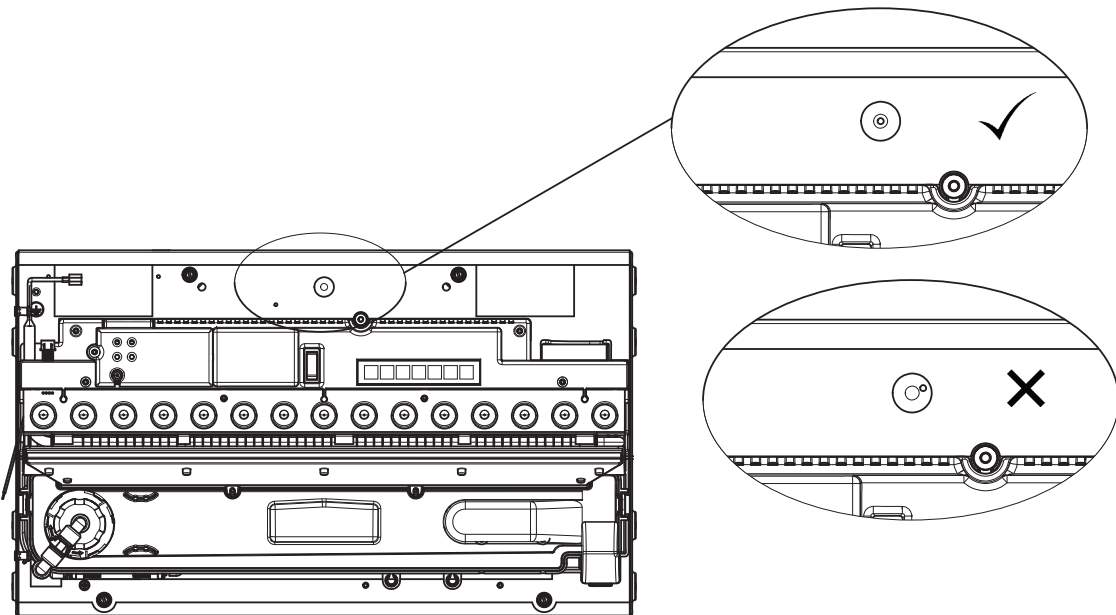
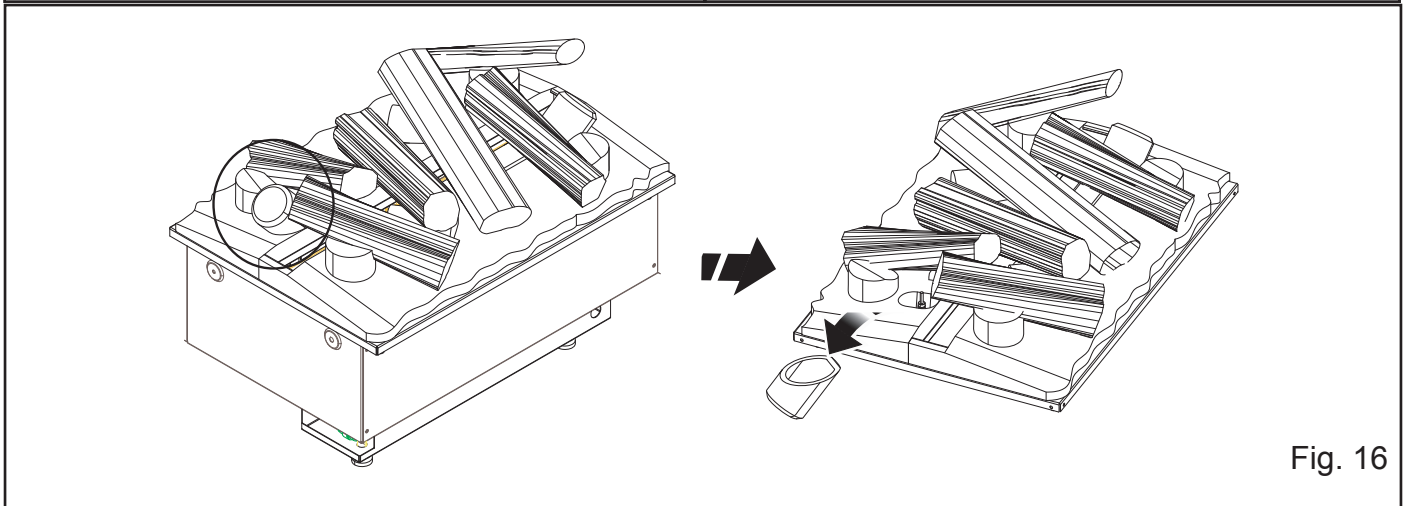
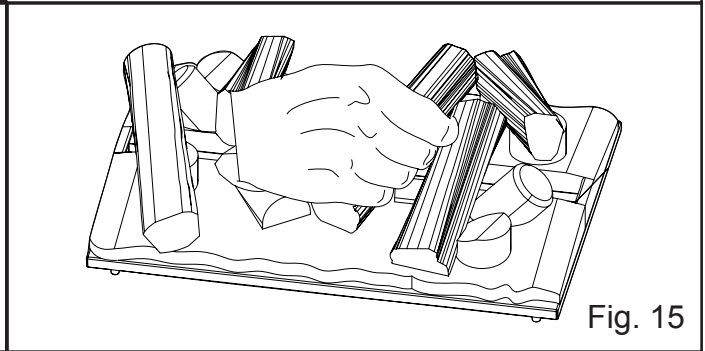
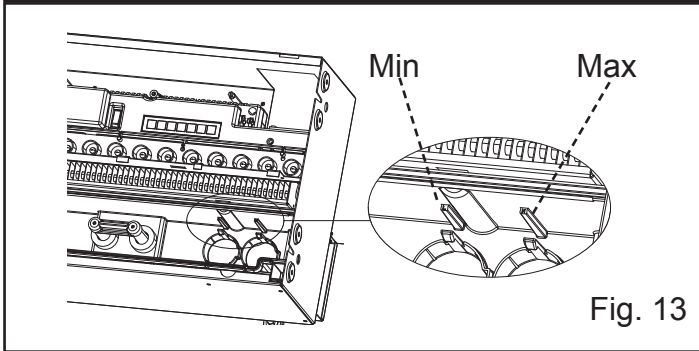
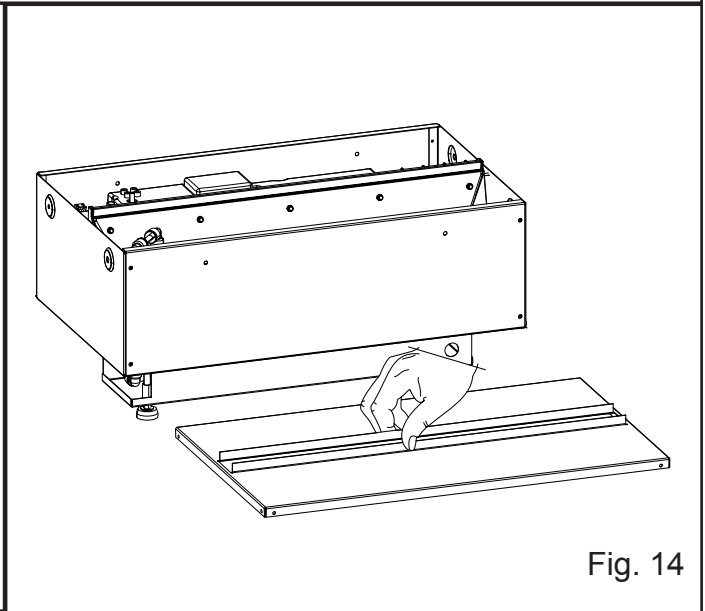
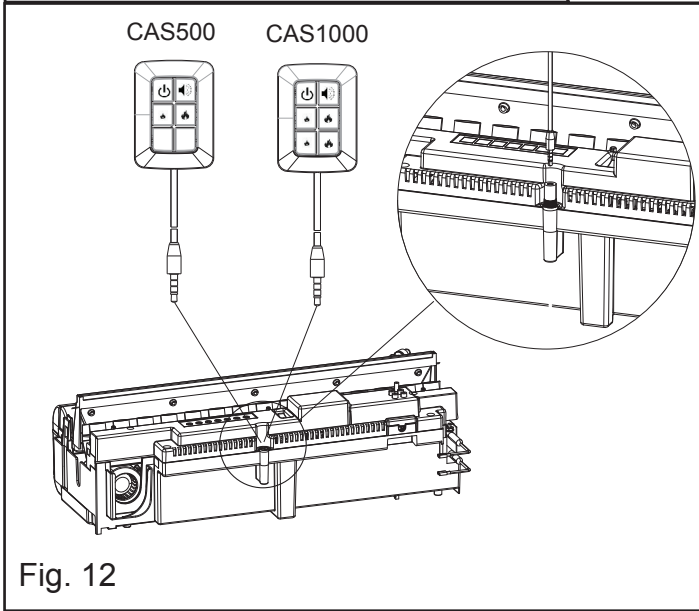
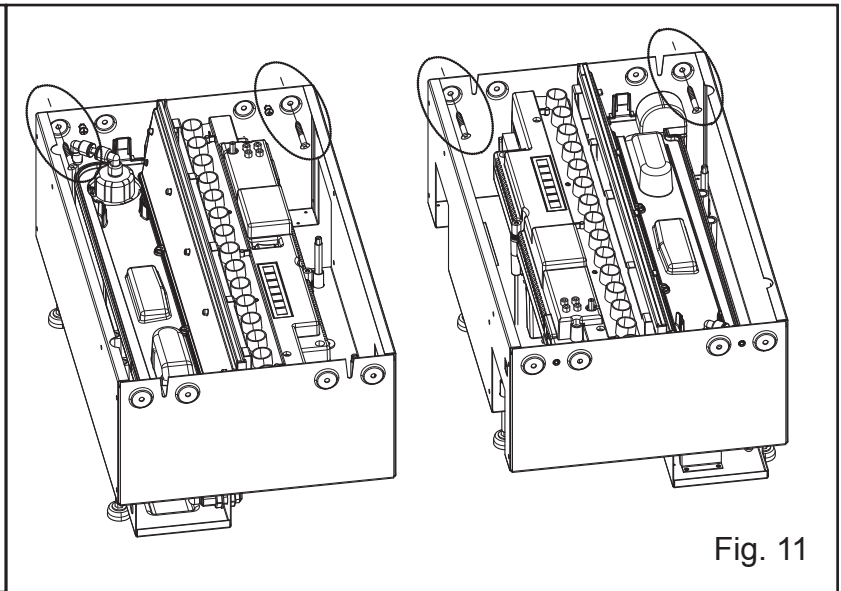
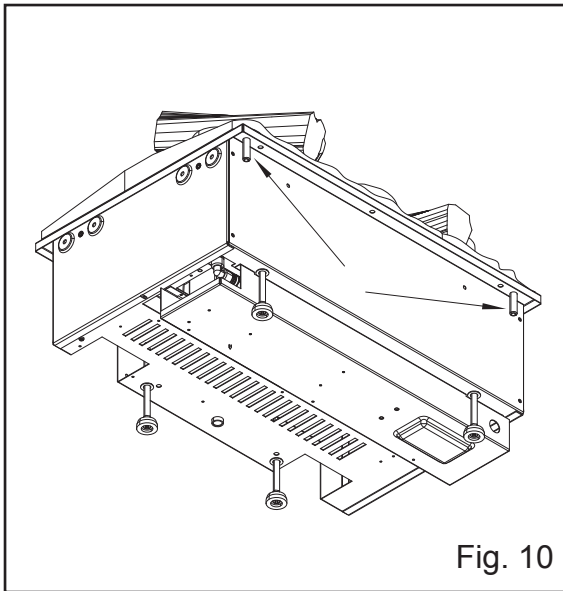


Fig. 9



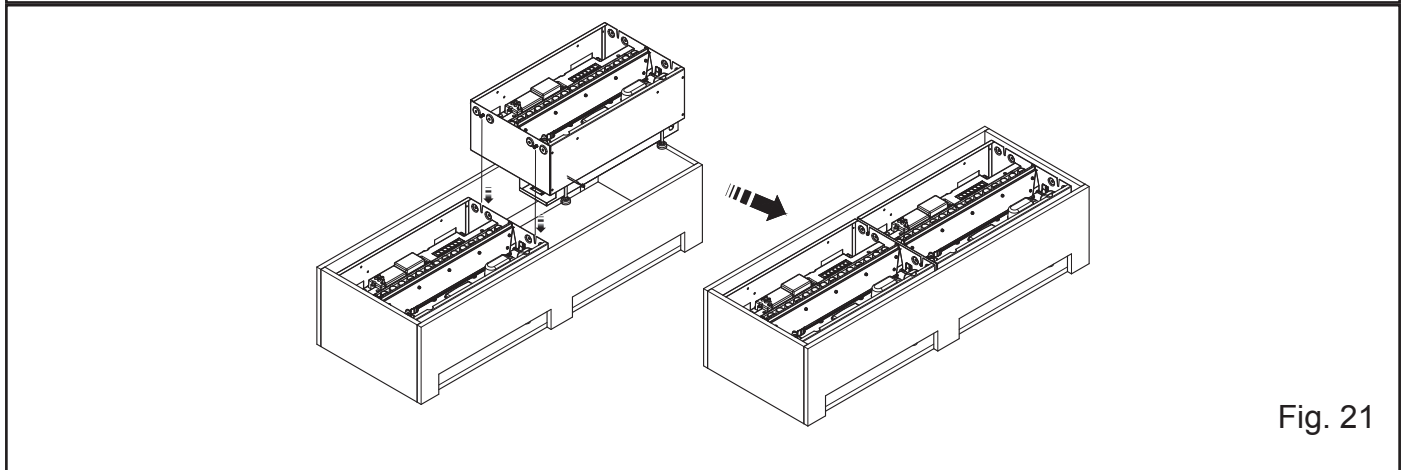
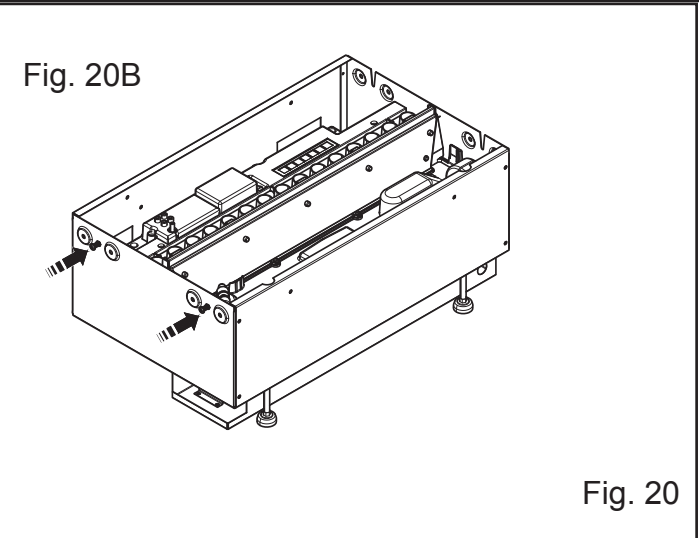
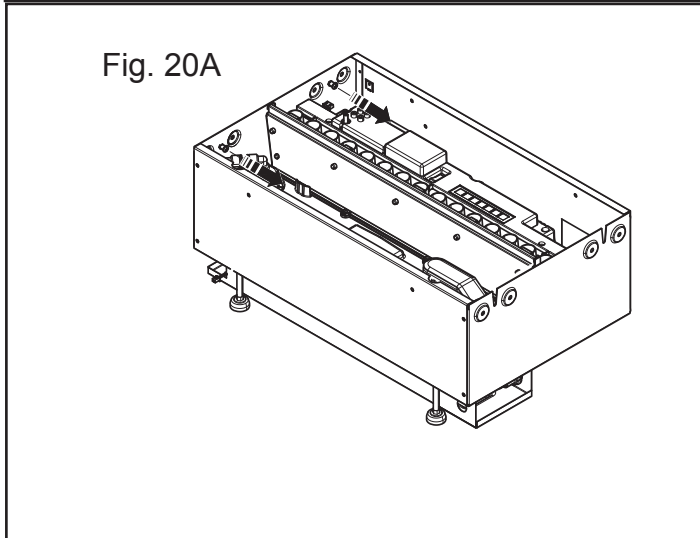
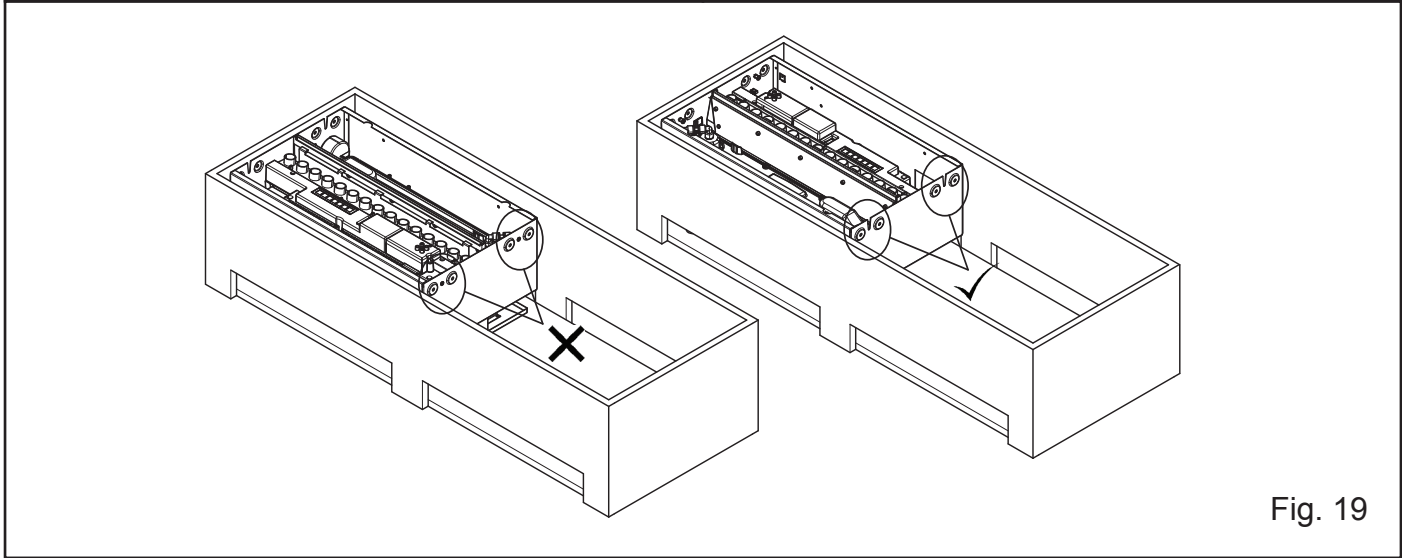
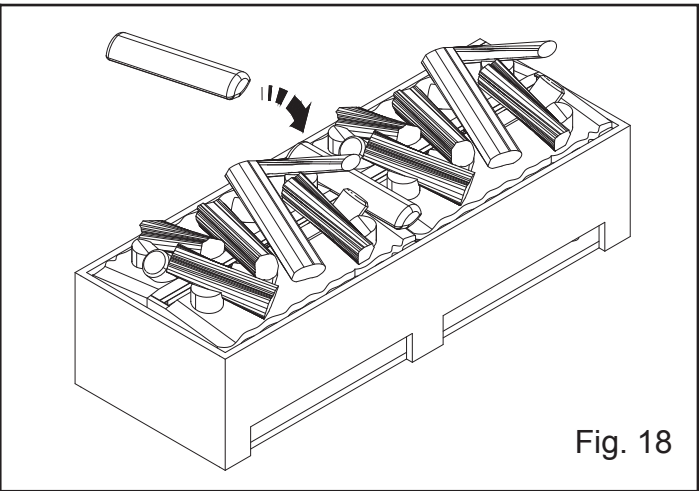
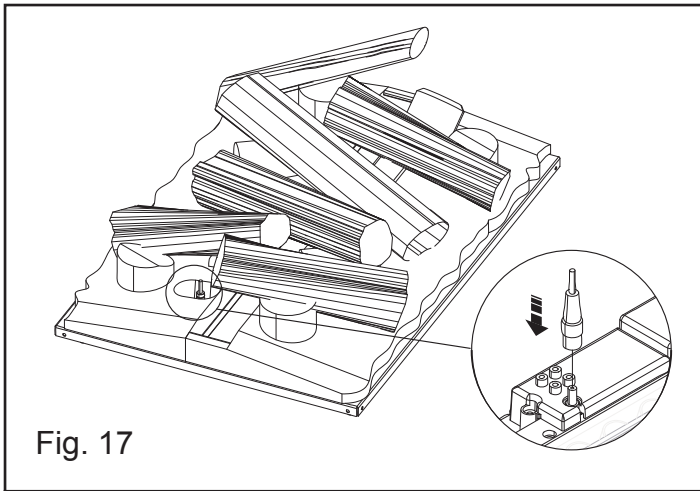
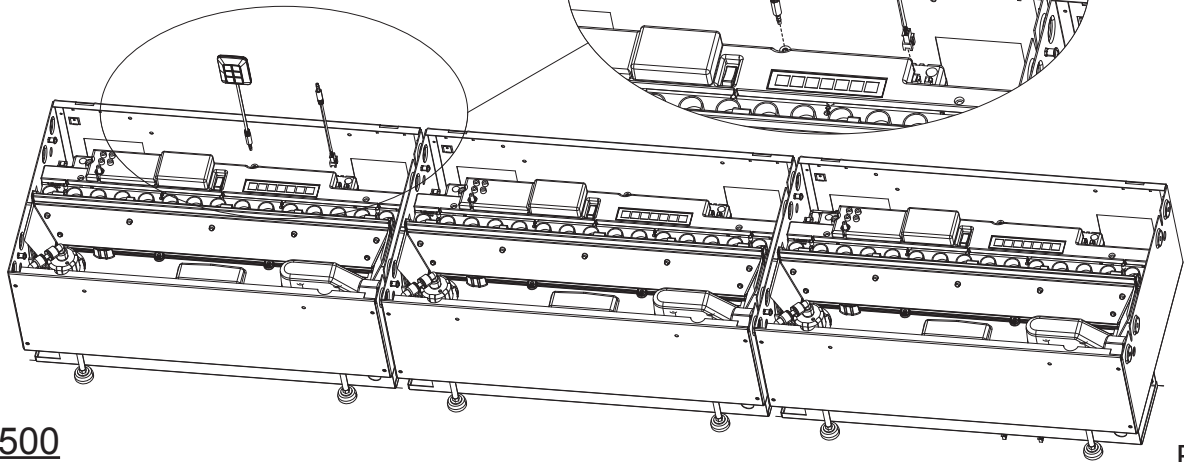




Fig. 22A

Fig. 22B

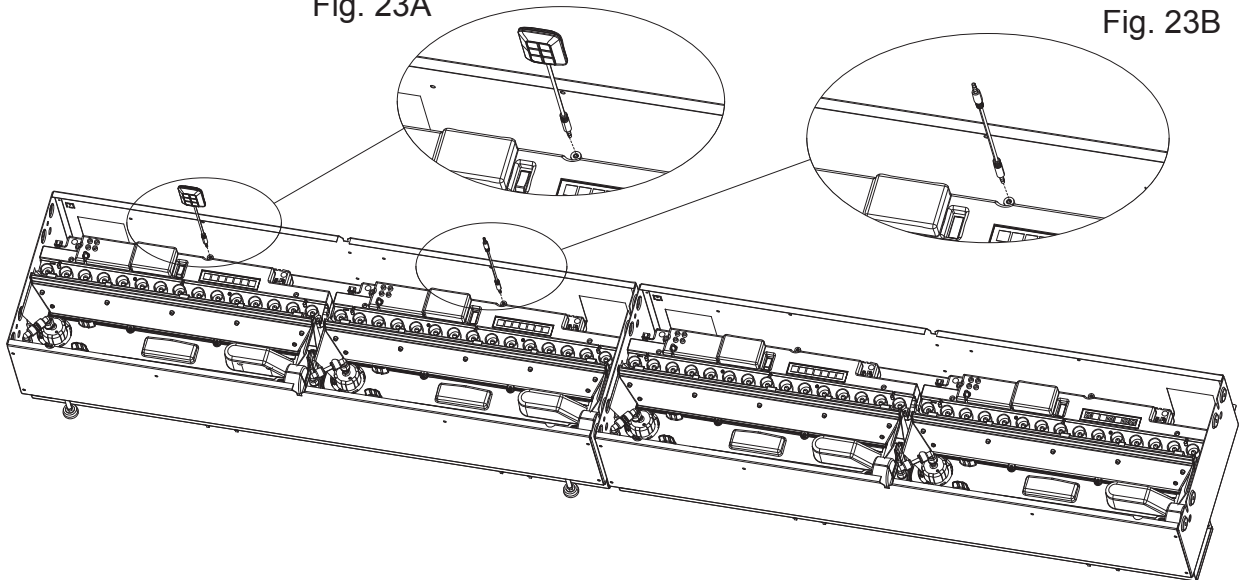


CAS500

Fig. 22

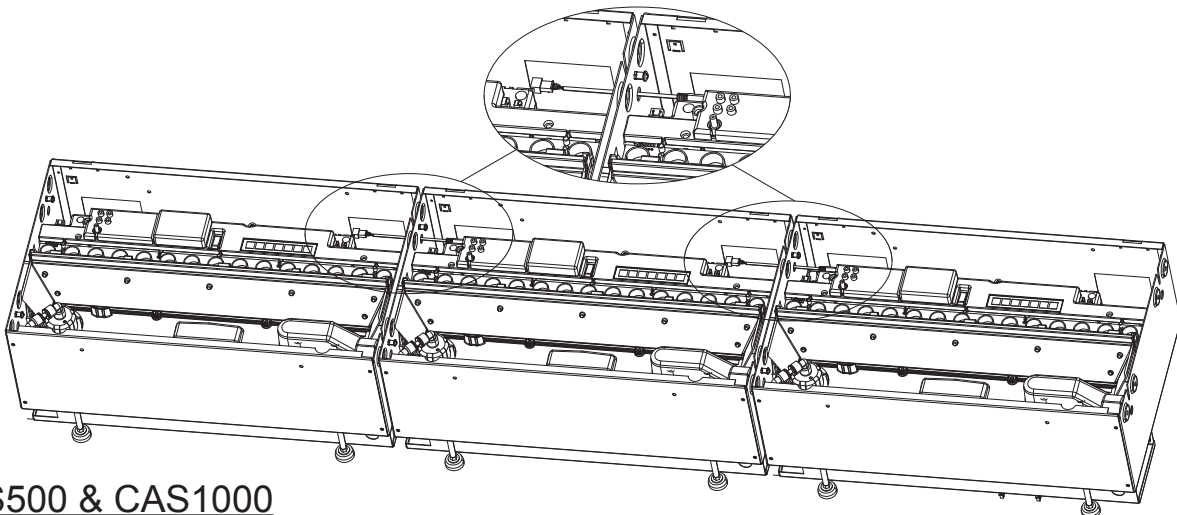
Fig. 23A

Fig. 23B



CAS1000

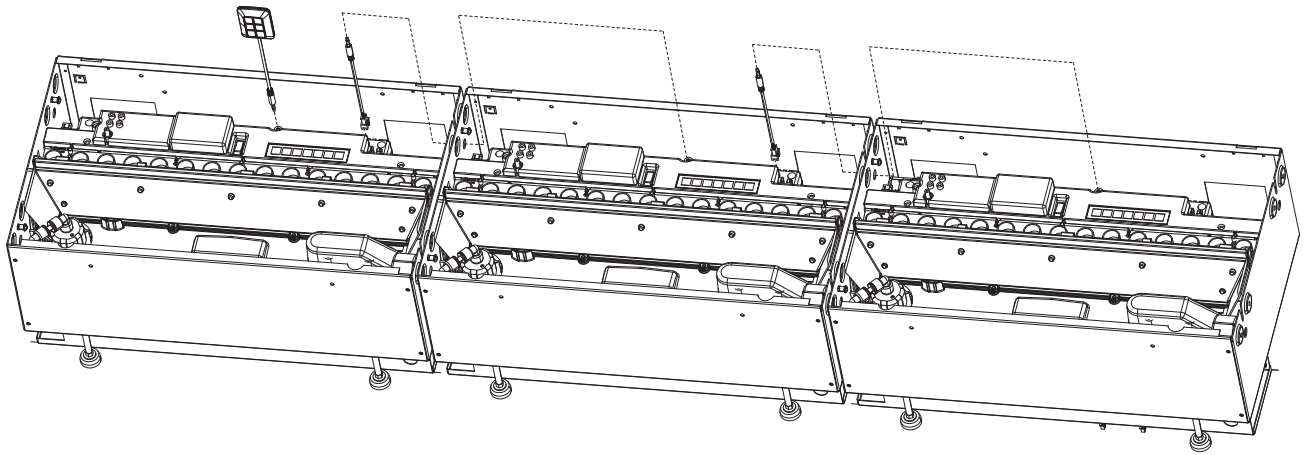
Fig. 23



CAS500 & CAS1000

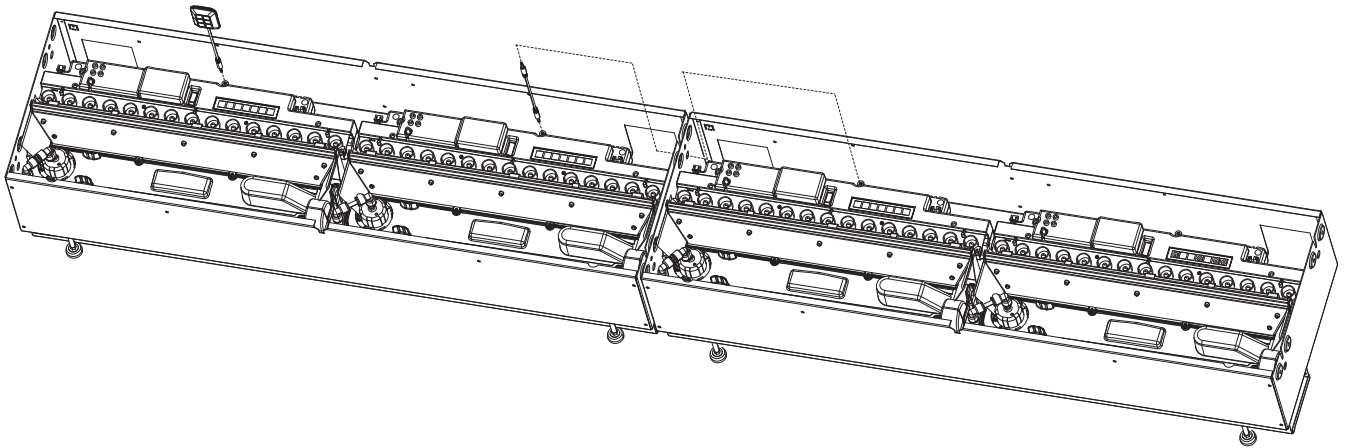
Fig. 24





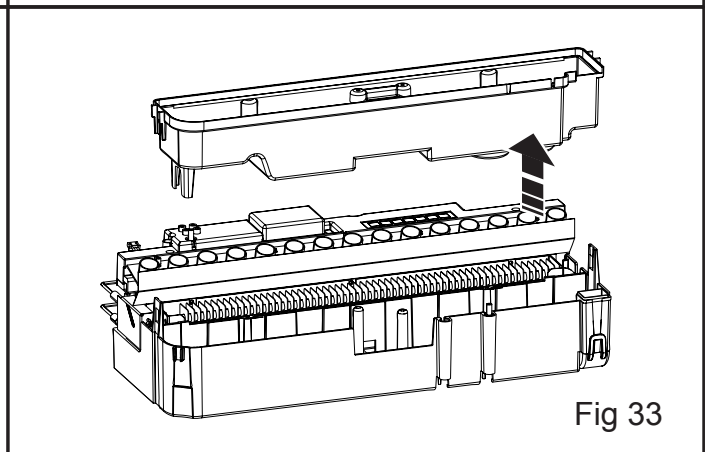
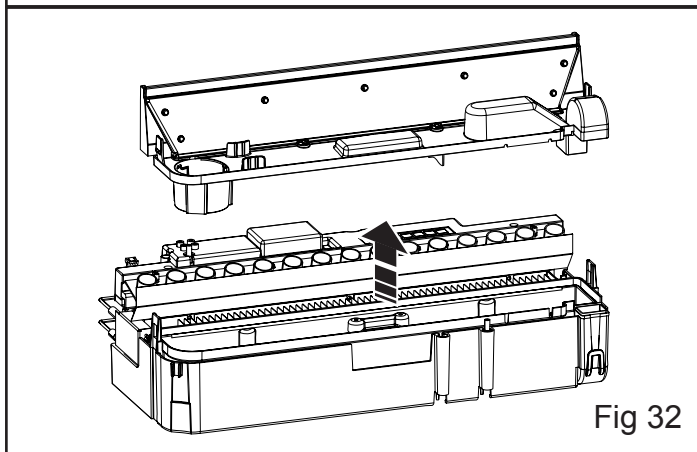
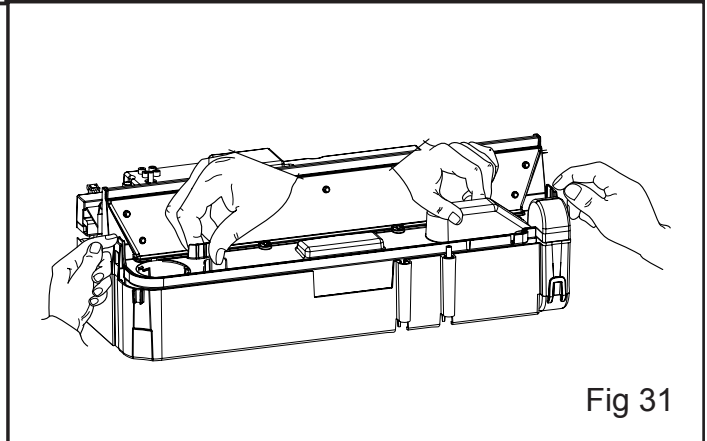
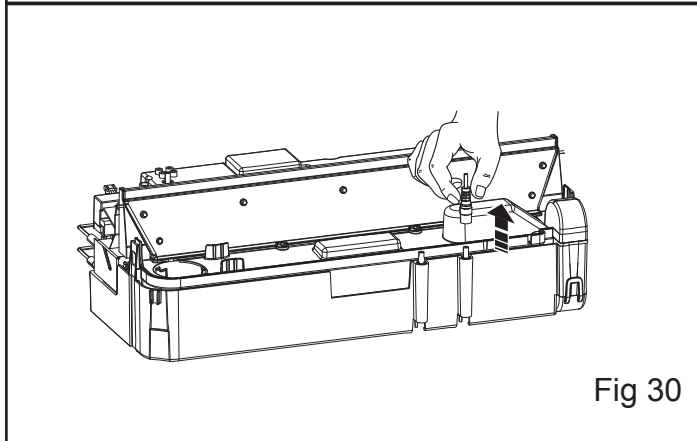
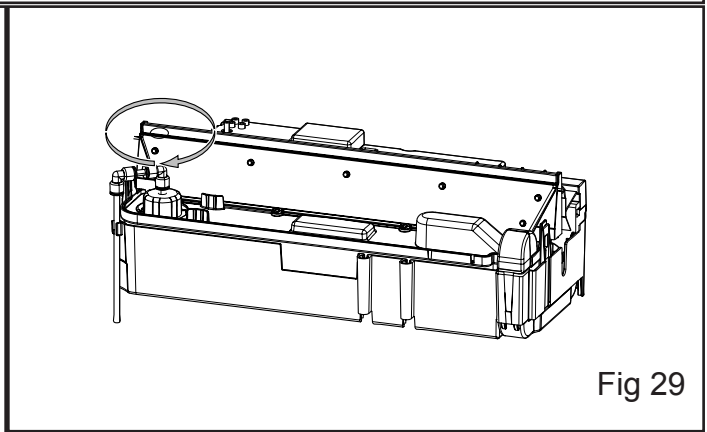
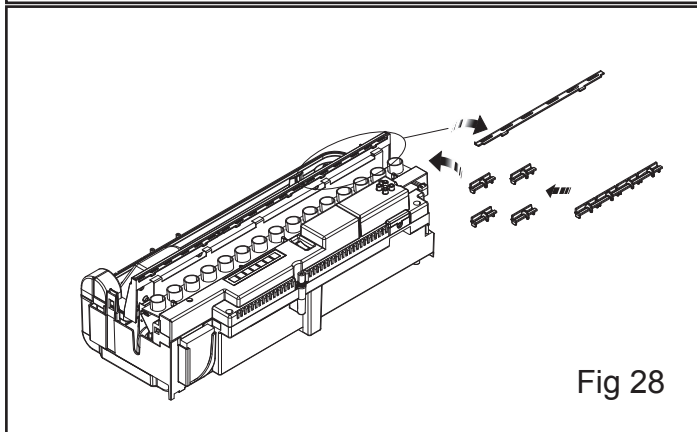
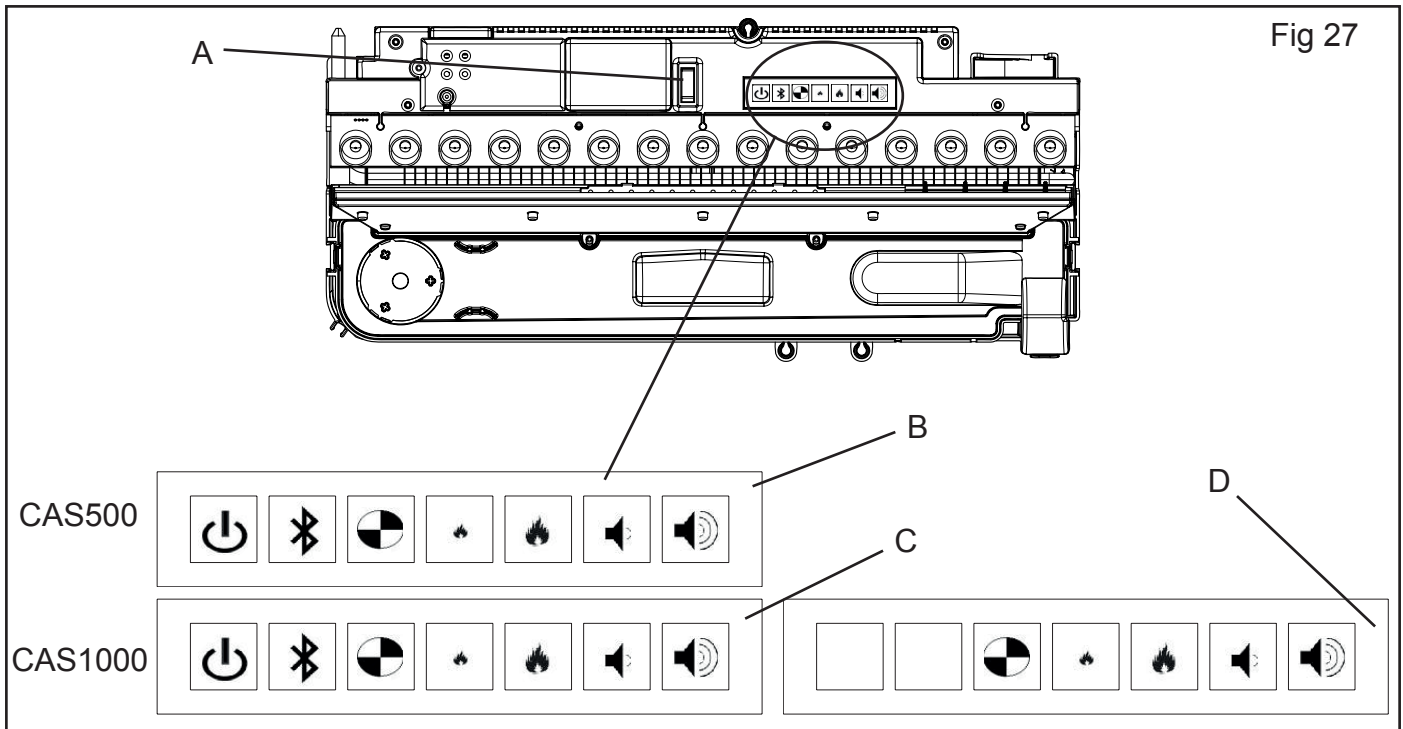
CAS500

Fig. 25



CAS1000

Fig. 26



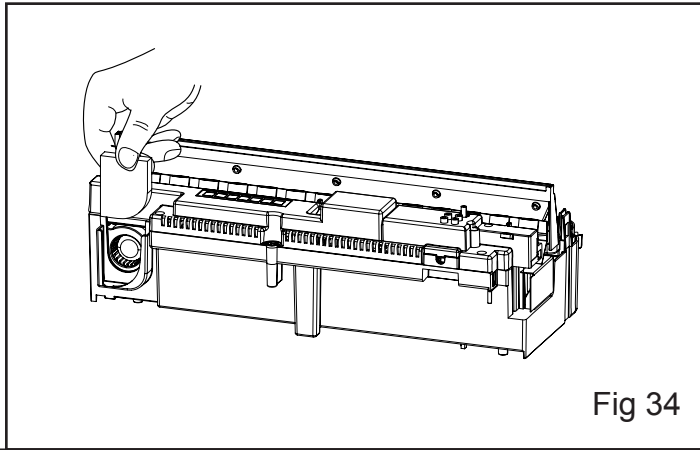


Fig 34

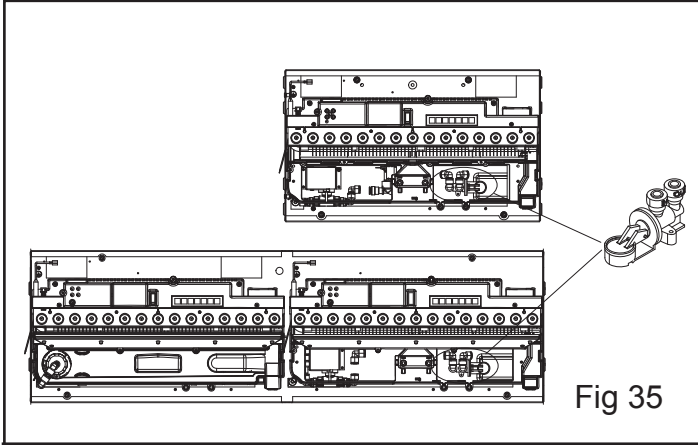


Fig 35

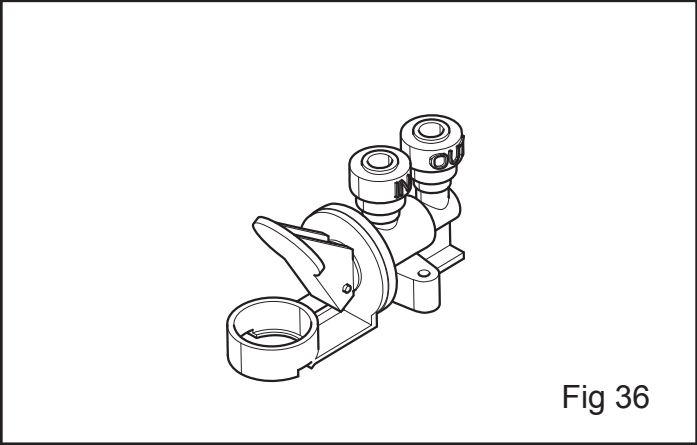


Fig 36

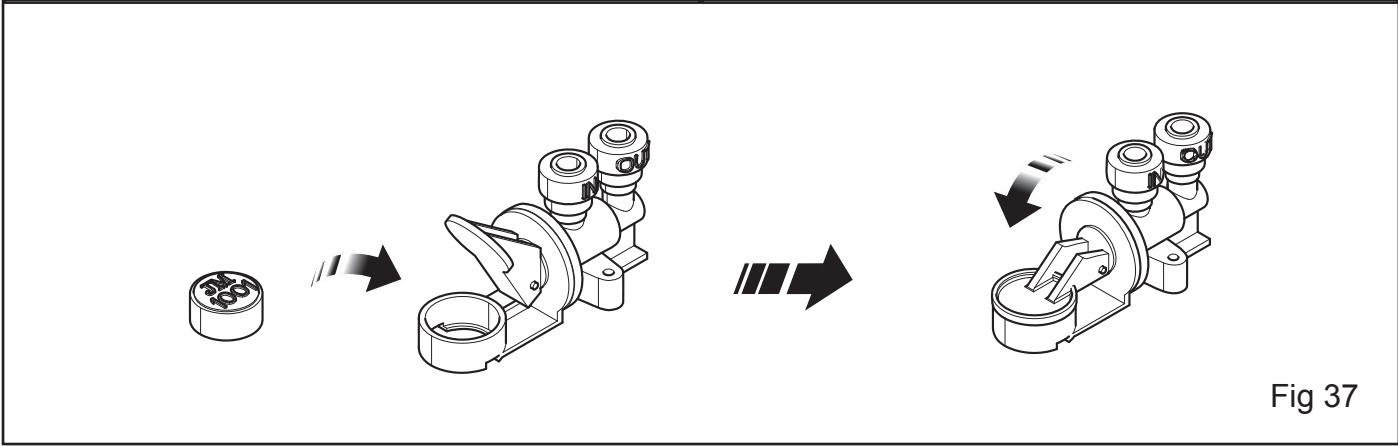


Fig 37

## Introdução

Leia este guia informativo atentamente para possibilitar uma instalação, utilização e manutenção do seu produto em segurança.

## Conselho de Segurança Importante

Ao usar aparelhos eléctricos, precauções básicas devem ser seguidas para reduzir o risco de incêndio, choque eléctrico e lesões a pessoas, incluindo as seguintes:

Se o aparelho estiver danificado, verifique com o fornecedor antes da instalação e funcionamento.

Não utilize no exterior.

Não utilize ao redor imediato de uma banheira, chuveiro ou piscina.

Não posicione o aparelho imediatamente abaixo de uma tomada fixa ou caixa de ligação.

Este aparelho pode ser utilizado por crianças com idade igual ou superior a 8 anos e pessoas com capacidades físicas, sensoriais ou mentais reduzidas ou com falta de experiência e conhecimentos se tiverem recebido supervisão ou instruções sobre a utilização do aparelho de forma segura e compreenderem os perigos envolvidos. As crianças não devem brincar com o aparelho. A limpeza e a manutenção do usuário não devem ser feitas por crianças sem supervisão.

Crianças com menos de 3 anos devem ser mantidas afastadas, a menos que sejam continuamente supervisionadas.

As crianças com idades compreendidas entre os 3 e os 8 anos só devem ligar/desligar o aparelho desde que este tenha sido colocado ou instalado na sua posição normal de funcionamento prevista e tenham recebido supervisão ou instruções relativas à utilização do aparelho de forma segura e compreendam os riscos envolvidos. As crianças com idades compreendidas entre os 3 anos e os 8 anos não devem ligar a ficha, regular e limpar o aparelho ou executar manutenção de uso.

**CUIDADO:** Algumas partes deste produto podem ficar muito quentes e causar queimaduras. Atenção particular deve ser prestada quando crianças e pessoas vulneráveis estão presentes.

Não use este aquecedor em série com um controlo térmico, um controlador de programa, um temporizador ou qualquer outro dispositivo que ligue automaticamente o calor, dado que existe um risco de incêndio quando o aquecedor é acidentalmente coberto ou deslocado. Assegure que mobília, cortinas ou outros materiais combustíveis não estão posicionados a menos de um metro do aparelho.

Em caso de uma avaria, desligue o aparelho da tomada.

Desligue o aparelho da tomada quando não for necessário durante longos períodos.

Embora este aparelho esteja em conformidade com as normas de segurança, não recomendamos o seu uso em tapetes de pelo profundo ou em tapetes de pelos longos.

O aparelho deve ser posicionado de forma que a ficha fique acessível.

Se o cabo de alimentação estiver danificado, deve ser substituído pelo fabricante ou agente de assistência ou pessoa qualificada para evitar um perigo.

Mantenha o cabo de alimentação afastado da parte frontal do aparelho.

**AVISO:** De modo a evitar o sobreaquecimento, não tapar o aparelho. Não coloque materiais ou tecidos por cima do aquecedor, ou obstruindo a circulação de ar em volta do aparelho.

O aparelho tem um símbolo de aviso para NÃO TAPAR. 

Este aparelho não está equipado com um dispositivo para controlar a temperatura ambiente. Não usar este aparelho em quartos pequenos quando estiverem ocupados por pessoas que não sejam capazes de sair do quarto pelos seus próprios meios a menos que seja disponibilizada supervisão constante.

## Informação Geral

Somente use água filtrada/descalcificada neste aparelho.

Desembale o aquecedor cuidadosamente e guarde a embalagem para possível futuro uso, no caso de se mudar ou devolver o aquecedor ao seu fornecedor.

Assegure sempre que o aparelho está assente em uma superfície nivelada.

O aquecedor é somente um efeito de chama.

O aquecedor é desenhado para ser colocado em um local carcado ou dentro de uma parede.

Tenha em conta: Usado em um ambiente aonde o ruído de fundo é muito baixo, pode ser possível ouvir um som relacionado à operação do efeito de chama. Tal é normal e não deve ser motivo de preocupação.

Depois de instalado, nunca mova o aparelho nem o deite de costas, sem drenar a água do reservatório e o depósito da água. Mover o produto sem drená-lo pode resultar na activação da válvula de prevenção de vazamento. Consulte o parágrafo “Alteração da Válvula de Prevenção de Vazamento” abaixo, em Manutenção, para mais informações.

O depósito de água, reservatório, a tampa do reservatório, tampa do depósito e os filtros de ar devem ser limpos uma vez a cada duas semanas, particularmente em áreas de água dura.

Se pretender não usar o aparelho durante mais de 2 semanas, drene a água do reservatório e do depósito da água e seque o reservatório.

O reservatório e o tanque de água deste produto são tratados com um produto biocida, o Biocida de Prata. Isto está em conformidade com o mais recente padrão ISO relevante

Porque este aparelho contém e utiliza água no âmbito do seu funcionamento, há que aderir ao requisito de limpeza como indicado nas instruções para garantir que os riscos devidos a proliferação bacteriana são minimizados. Além disso, recomenda-se que, caso esta unidade esteja ligada ao sistema de abastecimento de água, passe a fazer parte de qualquer controlo da bactéria Legionella. Consulte a secção ‘Manutenção’ no seguinte manual de instruções para obter informações sobre os requisitos de limpeza para o seu aparelho.

Não beba a água do depósito ou do(s) reservatório(s) de água.

Este aparelho destina-se a ser permanentemente ligado à rede de água e não ligado por um conjunto de mangueira.

## Instruções de Instalação

Esta secção descreve como instalar e montar a sua chama.

Antes de começar:

Assegure que todas as componentes da embalagem foram retiradas (leia todos as etiquetas de aviso cuidadosamente) e guarde toda a embalagem para possível uso futuro.

Antes de ligar o aparelho confirmar se a tensão de alimentação é a mesma que a indicada no aquecedor.

### CONEXÕES NECESSÁRIAS ANTES DA INSTALAÇÃO

#### Ligação Eléctrica

Por favor assegure de que uma tomada de 240V / 13A esteja localizada a 1m do produto.

#### Conexão de Água

Por favor assegure de que uma conexão de água esteja à 1m do produto. A conexão de água deveria ser uma das seguintes:

Uma conexão macho de ¾ polegada BSP (o mesmo que o fornecimento padrão para uma máquina de lavar)

Uma conexão BSP macho de ½ polegada (Imag 5.1)

Tanto as conexões de água e as eléctricas devem estar acessíveis durante a instalação do produto para que as conexões possam ser feitas ao produto com facilidade.

### CONSTRUÍDO A COBERTURA/INVÓLUCRO DO PRODUTO

Este produto pode ser colocado em uma parede, envolvente ou estrutura. Por favor, tome nota das dimensões do produto (Imag 1) e construa sua parede, envolvente ou estrutura em conformidade. Uma folga adequada deve ser fornecida para permitir que o produto seja instalado facilmente.

Você é obrigado a deixar um mínimo de 400 mm da base do leito de combustível a qualquer outra prateleira /envolvente por cima do produto (Imag. 2). Isso permitirá espaço suficiente por cima do produto para permitir que o efeito da chama se forme totalmente e não seja obstruído.

Ao determinar um local para o produto, certifique-se de que a unidade não seja susceptível a correntes de ar, ventiladores, ventiladores de teto e outras correntes de ar. Semelhante a uma vela, grandes ventos de ar afectarão a capacidade da unidade de criar e manter o efeito da chama. Se o local desejado é susceptível de movimento de ar significativo, isto é, saídas de ar, as diferentes opções de instalação ilustradas na Imagem 2 podem ser usadas.

## **VENTILAÇÃO**

Este produto necessita de ventilação livre por baixo para operar correctamente. Existem saídas no lado de baixo do produto que permitam a passagem de ar livre pelo produto. A ventilação livre ajuda a manter as componentes electrónicas resfriadas e permite que a névoa suba e saia do produto. Por favor veja Imagem 3 & 4 para exemplos da ventilação necessária. Por favor, tome nota da exigência de uma abertura de ventilação na prateleira aonde o produto está assentado, para permitir um caminho claro para o ar chegar ao produto (Imagem 4).

**CAS500 Área de Ventilação Livre: Mínimo 210cm<sup>2</sup>**

**CAS1000 Área de Ventilação Livre: Mínimo 420cm<sup>2</sup>**

## **CONEXÃO DE ÁGUA**

**É recomendável que você consulte um canalizador qualificado para garantir uma instalação segura.**

Dois adaptadores foram fornecidos com o produto para conectar o tubo de PVC azul de ¼” do produto à água da rede (Imagem 5.1). Tanto o adaptador branco de ½ polegada quanto o adaptador de ¾ de polegada cinza podem ser usados para conectar o produto à rede eléctrica. Para referência, o adaptador de ¾ de polegada é a mesma conexão usada na maioria dos equipamentos de máquina de lavar roupa. Uma vez que a conexão correcta da água da rede tenha sido instalada, siga os passos abaixo para conectar o seu produto ao abastecimento de água.

1. Com o fornecimento de água desligado, conecte o adaptador correcto ao abastecimento de água principal. (Imagem 5)
2. Posicione o filtro de água (Imagem 5.5) em uma localização adequada. Isto deverá ser acessado para futuras substituições. Os dois cliques de fixação podem ser usados para fixar o filtro a uma superfície sólida, se necessário.
3. Usando uma faca afiada ou navalha, corte dois comprimentos do tubo azul PVC. Um comprimento (Imagem 5.2) deve ser suficientemente longo para se deslocar do adaptador na alimentação principal para a válvula esférica (Imagem 5.3). O segundo comprimento (Imagem 5.4) deve ser suficientemente longo para se deslocar da válvula esférica até a entrada do filtro. Ao cortar o tubo, certifique-se de que a extremidade do tubo esteja cortada ao quadrado para evitar vazamentos.
4. Insira o tubo cortado nas entradas, assegurando que cada entre por completo. Cerca de 12mm do fim do tubo deve ser inserido em cada entrada. Ao inserir o tubo no filtro, observe a direcção do fluxo no filtro e assegure-se de que o tubo da alimentação principal esteja encaixado na entrada do filtro.
5. Seguindo os mesmos passos acima, corte um pedaço de tubo (Imagem 5.6) da saída do filtro de água para a válvula de esfera que já foi fornecida já conectada ao produto (Imagem 5.7).
6. Antes de conectar o tubo à válvula de esfera no produto, limpe o tubo recém-sondado, abrindo a válvula e permitindo que a água flua. Isso evita que qualquer sujidade da instalação entre no produto. Uma vez que a tubagem tenha sido lavada, conecte o tubo na válvula de esfera do produto.
7. Antes de instalar totalmente o produto, inspecione todas as conexões de água abrindo cada uma das válvulas e garantindo que não haja vazamentos.

## **Conexão de Água - Informação Adicional**

Pressão de Água: a pressão da água no aparelho deve estar entre 8Bar (800Kilopascals) e 0,5Bar (50Kilopascals). Aonde necessário, utilize uma válvula de redução de pressão.

Se o produto estiver sendo alimentado por um tanque de distribuição, uma cabeça de pelo menos 2 metros deve ser mantida acima do produto.

## **LIGAÇÃO ELÉCTRICA**

Ligue o aquecedor a uma tomada com voltagem 16amp/230. Assegure de ter acesso a tomada depois da instalação para poder desconectar. Certifique-se de que o cabo de alimentação sai na parte de trás do aquecedor, à direita ou à esquerda para se adequar à localização da tomada e que não fica preso sob o aquecedor, pois poderá ficar danificado. O aparelho pode ser ligado à cablagem fixa das instalações através de uma caixa de ligação adequada posicionada adjacente ao aparelho. Esta instalação eléctrica deve ser realizada por um electricista competente e estar em estrita conformidade com os regulamentos actuais de E.P.E para Equipamentos Eléctricos em Edifícios.

O electricista pode remover a tomada fornecida através do seguinte;

1. Levante o depósito de combustível e coloque o interruptor “A” na posição de desligado (Imagem 27).
2. Assegure que o aquecedor não esteja ligado.
3. Levante a tampa de acesso removendo o parafuso de retenção (Imagem 6).
4. Desparafuse e remova os fios Vivo, Neutro e Terra (Imagem 7A)
5. Desaperte o grampo do cabo (Imagem 7B) e remova o cabo de alimentação.
6. O electricista pode então conectar o fio do aparelho à caixa de conexão (segundo as etapas acima em reverso), garantindo que ele incorpore um interruptor de isolamento de pólo duplo, com uma separação de contacto de pelo menos 3 mm. Castanho - Vivo (L), Azul - Neutro (N) e Verde / Amarelo - Terra (E)



## **INSTALANDO O PRODUTO NO CERCO/ENVOLVENTE**

Uma vez que o seu envolvente tenha sido construído de acordo com as dimensões e conexões eléctricas e de canalização necessárias, siga as etapas abaixo para instalar o produto.

1. Sente o produto na base construída, assegurando que o cabo e os tubos estão acessíveis e não estão presos ao produto.
2. Assegure-se de que o produto esteja na altura correta para se adequar à instalação e garantir que esteja adequadamente nivelado. Isto pode ser feito ajustando os pés ajustáveis com uma chave de fenda. (Imagem 8) O nivelamento do produto pode ser assegurado verificando o nível de bolha a bordo que está localizado na base de metal em direção à parte de trás do fogo (Imagem 9).
3. Quando o produto estiver na altura correta e estiver nivelado, centralize o produto dentro da abertura. Se estiver usando o leito de combustível de troncos LED (que é mais larga que o produto), isso pode ser feito ajustando o leito de combustível ao produto. O leito de combustível se centralizará dentro da abertura e suas guias centralizarão o produto embaixo (Imagem 10).
4. Com o produto na sua posição final, remova o leito de combustível e parafuse o produto ao envolvente usando os quatro furos de fixação mostrados na Imagem 11.

## **COMMISSIONAMENTO/LANÇAMENTO INICIAL DO PRODUTO**

### Connectando o Receptor/Remote Amarrado

Insira o cabo de 3,5 mm do receptor Bluetooth na tomada na parte de trás do aparelho (imagem 12). É importante assegurar que o cabo é inserido por completo na tomada. A falha em assegurar que o cabo foi inserido por completo na tomada pode prevenir com que o produto funcione correctamente. O receptor tem um comprimento de cabo de 1,4m que permitirá posicioná-lo em qualquer lugar ao redor do produto. Se você preferir escondê-lo, o receptor pode ser colocado dentro do envolvente/parede. Por favor, certifique-se de que o receptor não está cercado em metal, betão ou qualquer outro material denso, isso afectará o sinal do controle remoto.

### Funcionamento Inicial

Nalguns casos, quando a água tem pouca pressão ou quando é alimentado pela bomba acessória, o aparelho pode começar a encher-se de água mas não completar o seu primeiro enchimento dentro do tempo estabelecido. É recomendável que cada reservatório seja escorvado (ferrado) com 600-700 ml de água antes de ligar o aparelho pela primeira vez. Se não for possível medir este volume de água, a marca indicadora de água na estrutura do reservatório pode ser utilizada como referência. Encha o reservatório de água até a superfície superior da água ficar nivelada com o topo da marca indicadora de água. Consulte a Fig. 13 para obter mais informações sobre a localização da marca indicadora de água.

Depois de escorvar (ferrar) o(s) reservatório(s), o aparelho pode ser ligado e o(s) reservatório(s) de água devem começar a encher. Note que, se não entrar água no reservatório é sinal que pode estar a ocorrer um problema com o abastecimento de água. Se assim for, as luzes piscam duas vezes 30 segundos depois de ligar o aparelho pela primeira vez. Verifique as ligações da água e certifique-se de que não há fugas de água. Verifique também que a válvula de prevenção de fugas não foi ativada; veja 'Substituição da pastilha da válvula de prevenção de fugas' no parágrafo a seguir a 'Manutenção'. Reinicialize o aparelho desligando o interruptor principal e deixando repousar durante 20 segundos. Acione de novo o interruptor principal e o aparelho deve recomeçar a funcionar.

### Instalando o Leito de Combustível de Tronco (Se Fornecido)

O produto é fornecido com um 'leito de combustível de ferro' embutido. Se você optou por operar o seu produto com uma leito de combustível de tronco, retire o leito de combustível de metal e guarde-o para uso futuro (Imagem 14). Siga as instruções abaixo para instalar o leito de combustível de tronco.

1. Com gentileza retire o leito de combustível de tronco LED para fora do empacotamento. CUIDADO: O leito de combustível pesa 5kg. Certifique-se de levantar apenas o leito de combustível pelos dois troncos centrais (Imagem 15).
2. Coloque o leito de combustível em cima do aparelho, existem 4 guias de plástico sob o leito de combustível para ajudar a localizá-lo (Imagem10). Por favor, note que o leito de combustível pode ser colocada de frente para trás ou de trás para frente no produto.
3. Assim que o leito de combustível estiver no lugar, remova o pequeno tronco solto (Imagem 16). Este pequeno tronco é preso com ímãs e deve facilmente levantar do leito de combustível.
4. Localize o cabo DC por debaixo do pequeno tronco e conecte-o à tomada DC correspondente localizada no produto através do orifício na base de combustível (Imagem17).
5. Cada leito de combustível de tronco é fornecido com um tronco não de LED solto. Para instalações singulares do CAS500, isto pode ser colocado em cima do leito de combustível ou armazenado com a embalagem. Para CAS1000 ou instalações de vários produtos, o tronco solto pode ser colocado na junção central entre dois leitos de combustível (Fig 18).

## **INSTALAÇÃO DE VÁRIOS PRODUTOS (DAISY CHAINING)**

### Conexões de Energia e Água

Os produtos CAS500 e CAS1000 podem ser instalados lado a lado para alongar o efeito da chama. Ao fornecer energia para vários produtos, assegure-se de que a potência máxima dos produtos combinados não exceda a capacidade



nominal do MCB no circuito. O fornecimento de água para vários produtos deve ser construído em uma configuração de estilo colectador e dimensionado adequadamente para o número de unidades que estão sendo instaladas, de modo que um volume e uma pressão de água consistentes sejam fornecidos a cada unidade.

### Instalação Múltipla de Produtos

Siga as etapas de 1 a 4 em "Instalação do produto na Cerca/Envolvente" para encaixar o primeiro produto. É importante que o primeiro produto esteja orientado de forma a que o lado do produto com as ranhuras fique livre e não esteja ligado à primeira extremidade da instalação (Fig. 19).

1. Quando o primeiro produto estiver instalado e fixado com segurança, prepare o segundo produto desaparafusando os parafusos de junção (Imagem 20A) e parafusando-os no lado oposto da peça de metal (Imagem 20B). Por favor, note que estes parafusos não devem ser totalmente apertados e 5-10 mm de rosca devem ficar por fora da borda do produto.
2. Encaixe o segundo produto ao lado do primeiro produto, assegurando que os parafusos salientes do segundo produto se encaixem nas ranhuras do primeiro produto. (Imagem 21)
3. Certifique-se de que o segundo produto esteja na altura correta para corresponder ao primeiro e garantir que ele esteja adequadamente nivelado. Isto pode ser feito ajustando os pés ajustáveis com uma chave de fenda. (Imagem 8) O nivelamento do produto pode ser verificado olhando para o nível de bordo (Imagem 9)
4. Aperte os parafusos do segundo produto para que ele se encaixe firmemente no primeiro produto. Podem ser montados produtos adicionais ao segundo produto seguindo os passos 1-4 acima.

### Controle Múltiplo de Produto

Cada aparelho é fornecido com o seu fio de ligação próprio para formar uma conexão por cabo entre os vários aparelhos. Siga as instruções abaixo para conectar os vários aparelhos.

1. Identifique o aparelho 'principal' na instalação. Deve ser o aparelho situado à esquerda da instalação.
2. Conecte o recetor Bluetooth a este aparelho (CAS500 – Fig. 22A, CAS1000 – Fig. 23A). Este vai ser o único recetor Bluetooth na instalação e comandará o resto dos aparelhos que fazem parte da mesma. Numa instalação dos aparelhos CAS500 e CAS1000 em paralelo, um recetor CAS500 deve ser conectado ao aparelho 'principal' (Fig. 12).
3. Em instalações em que o CAS500 é o aparelho 'principal', conecte o fio de ligação do CAS500 ao conector na tampa superior de plástico (Fig. 22B). Em instalações em que o CAS1000 é o aparelho 'principal', conecte o fio de ligação do CAS1000 ao conector de 3,5 mm que está alojado no plástico (Fig. 23B).
4. Insira o fio pelo orifício na parte metálica e na caixa do aparelho seguinte que faz parte da instalação (Fig. 24)
5. Para o CAS500, conecte o fio de ligação ao conector de 3,5 mm alojado no plástico (Fig. 25). Para o CAS1000, conecte o fio de ligação ao conector de 3,5 mm alojado no plástico à esquerda do módulo (Fig. 26).
6. Repita os passos 3-5 acima para conectar os aparelhos subsequentes.

Uma vez instalado, qualquer comando transmitido ao primeiro aparelho será enviado a todos os aparelhos subsequentes. A regulação da intensidade da chama e do nível do som do aparelho principal são iguais para todos os aparelhos subsequentes. A regulação da intensidade da chama pode ser feita individualmente utilizando o controlo da intensidade da chama integrado no aparelho (Fig. 27).

Além disso, o software do aparelho foi concebido de tal forma que quando vários aparelhos estão conectados a um interruptor principal, podem ser desligados manualmente e quando voltam a ser ligados funcionam exatamente como antes.

## Operando o Produto

Esta secção descreve como activar sua chama usando tanto os controles manuais ou remote controle.

### **CONTROLES MANUAIS**




Os controles manuais estão localizados debaixo do leito de metal (Imagem 27)





#### CAS500

Interruptor de Alimentação - Controla o fornecimento de energia eléctrica ao aparelho. (Imagem 27A)

Nota: O interruptor deve estar na posição 'ON' ( I ) para o aquecedor funcionar

Painel de Botões - controla o funcionamento do aparelho. (Imagem 27B)

-  é o botão de ligar/em espera. O pressione para ligar e desligar o efeito de chama. Assim que estiver ligado será indicado por um único bipe e as luzes LED principais ficarão activadas. Tenha cuidado para não olhar diretamente para os LEDs, pois eles podem ser muito brilhantes. Embora as luzes LED principais operem imediatamente, são necessários mais 45 segundos de tempo de aquecimento antes do início do efeito de chama.
-  é o botão de Emparelhamento. Isto irá emparelhar o remote controle ao receptor. Veja 'Operação de Remote Controle' para detalhes.
-  é o botão de modo de testagem. Isto será usado pelo fabricante e pelo Engenheiro de Serviço.








-  é o botão que reduz a chama. Pressione isto para reduzir a altura/intensidade da sua chama. Você ouvirá um bipe audível quando você atingir o nível mínimo.
-  é o botão de aumentar o nível de chama. Pressione isto para aumentar a altura/intensidade da sua chama. Você irá ouvir um bipe audível quando atingir o nível máximo.
-  é para diminuir o som crepitante da chama. Pressione isto para reduzir o volume do som crepitante. O volume mínimo para isto esta desligado
-  é para aumentar o som crepitante da chama. Pressione isto para aumentar o volume do som crepitante.

#### CAS1000

Interruptor de Alimentação - Controla o fornecimento de energia eléctrica ao aparelho. (Imagem 27A)

Nota: Este interruptor deve estar na posição "ON" (I) para que o aparelho funcione





Painel de botões "C" Controla o funcionamento do lado esquerdo do produto, enquanto que o Painel de botões "D" controla o funcionamento do lado direito do produto. Por favor, note que a altura da chama e o ruído crepitante de fogo podem ser controlados independentemente em cada lado individual do produto.

-  é o botão de ligar/em espera. O pressione para ligar e desligar o efeito de chama. Assim que estiver ligado será indicado por um único bipe e as luzes LED principais ficarão activadas. Tenha cuidado para não olhar diretamente para os LEDs, pois eles podem ser muito brilhantes. Embora as luzes LED principais operem imediatamente, são necessários mais 45 segundos de tempo de aquecimento antes do início do efeito de chama.
-  é o botão de emparelhamento. Isto irá emparelhar o remote controle ao receptor. Veja 'Operação de Remote Controle' para detalhes.
-  é o botão de modo de testagem. Isto será usado pelo fabricante e pelo Engenheiro de Serviço.
-  é o botão que reduz a chama. Pressione isto para reduzir a altura/intensidade da sua chama. Você ouvirá um bipe audível quando atingir o nível mínimo
-  é o botão de aumentar o nível de chama. Pressione isto para aumentar a altura/intensidade da sua chama. Você irá ouvir um bipe audível quando atingir o nível máximo
-  é para diminuir o som crepitante da chama. Pressione isto para reduzir o volume do som crepitante. O volume mínimo para isto esta desligado
-  é para aumentar o som crepitante da chama. Pressione isto para aumentar o volume do som crepitante.





#### **CONTROLES RECEPTORES**

O produto também pode ser controlado usando o receptor que é fornecido com o produto. (Imagem 12)

#### CAS500

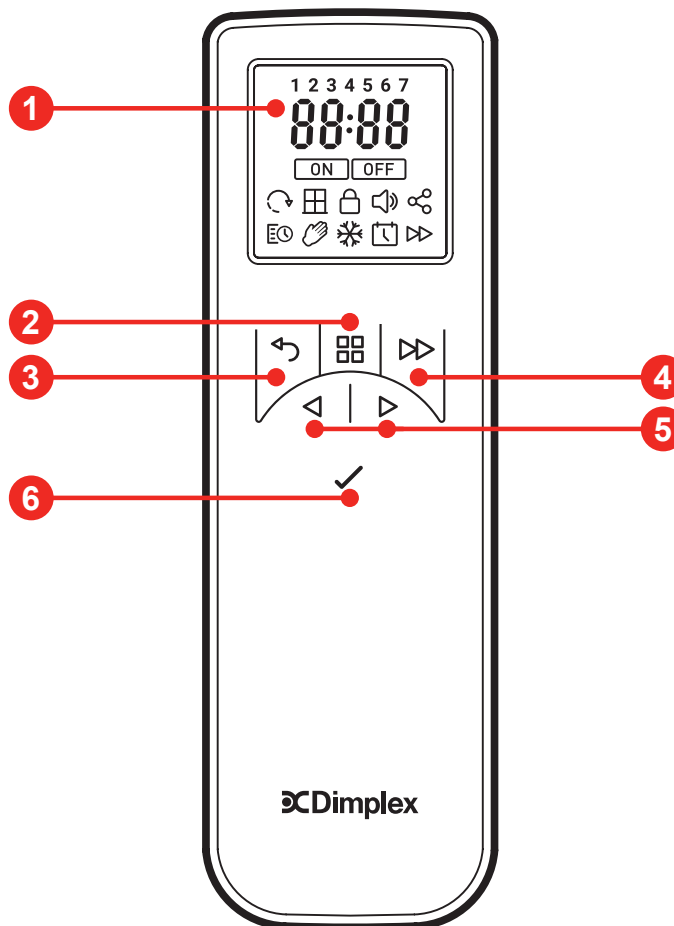
-  é o botão de ligar/em espera. O pressione para ligar e desligar o efeito de chama.
-  é usado para colocar em silêncio o som crepitante. Pressione isto para ligar e desligar o som crepitante. O volume pode ser ajustado nos controles manuais do aparelho. Por favor, note que a configuração de silêncio não será guardada após a reinicialização do produto. O som crepitante pode ser desligado completamente usando os botões de controle de volume no painel de botões para reduzir o volume à sua configuração mínima. Essa configuração mínima será lembrada após a reinicialização do produto.
-  é o botão que reduz a chama. Pressione isto para reduzir a altura/intensidade da sua chama. Você ouvirá um bipe audível quando você atingir o nível mínimo.
-  é o botão de aumentar o nível de chama. Pressione isto para aumentar a altura/intensidade da sua chama. Você irá ouvir um bipe audível quando atingir o nível máximo

#### CAS1000

-  é o botão de ligar/em espera. O pressione para ligar e desligar o efeito de chama.
-  é usado para colocar em silêncio o som crepitante. Pressione isto para ligar e desligar o som crepitante. O volume pode ser ajustado nos controles manuais do aparelho. Por favor, note que a configuração de silêncio não será guardada após a reinicialização do produto. O som crepitante pode ser desligado completamente usando os botões de controle de volume no painel de botões para reduzir o volume à sua configuração mínima. Essa configuração mínima será lembrada após a reinicialização do produto.
-  é o botão que reduz a chama. Pressione o botão superior de redução de chama para reduzir a altura/intensidade da chama do lado esquerdo do produto. Pressione o botão inferior de reduzir chama para reduzir a altura/intensidade da chama do lado direito do produto. Você ouvirá um bipe audível quando você atingir o nível mínimo.
-  é o botão de aumentar o nível de chama. Pressione o botão de aumento de chama superior para aumentar a altura/intensidade da chama do lado esquerdo do produto. Pressione o botão de chama de aumento inferior para aumentar a altura/intensidade da chama do lado direito do produto. Você ouvirá um bipe audível quando atingir o nível máximo.

## TELECOMANDO

1. Visor
2. Botão 'Menu'
3. Botão 'Retroceder'
4. Botão 'Avançar'
5. Botão 'Setas'
6. Botão 'Aplicar'

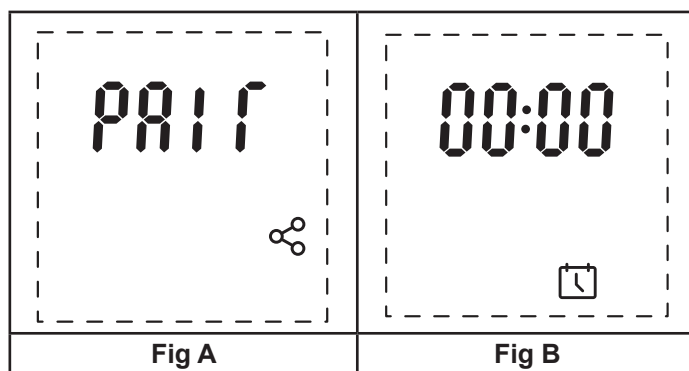


O telecomando é fornecido com 2 pilhas AA. Levante a tampa das pilhas na traseira do telecomando e insira as pilhas verificando a polaridade. Volte a colocar a tampa do compartimento das pilhas. Uma vez inseridas as pilhas, aparece a indicação 'Pair' no visor do telecomando durante 30 segundos.

### Emparelhar o telecomando

Siga os passos abaixo para emparelhar o telecomando com o aparelho.

1. Certifique-se de que o receptor foi conectado ao aparelho inserindo a ficha de 3,5 mm até ao fundo na tomada.
2. Acione o interruptor principal do aparelho (Fig. 27A). Ouve-se um sinal sonoro e o aparelho exibe o sinal Bluetooth durante 30 segundos.
3. Durante estes 30 segundos, pressione e mantenha premido 'Button 6 - Enter' no telecomando até aparecer 'Pair' no visor (Fig. A).
4. Ao aproximar o telecomando do receptor Bluetooth, as luzes ficam intermitentes e o sinal sonoro faz-se ouvir. Se isto não acontecer significa que os 30 segundos terminaram. Neste caso, pode recomeçar pressionando o botão de emparelhamento Bluetooth no painel de comando (Fig. 27) ou desligando o interruptor principal do aparelho (Fig. 27A) durante 15 segundos e voltando a ligar.
5. Enquanto as luzes do aparelho estiverem intermitentes e o sinal sonoro for audível, pressione 'Button 6 - Enter' para emparelhar o telecomando do aparelho. Uma vez emparelhado o telecomando, as luzes deixam de piscar, o sinal sonoro deixa de se ouvir e aparece no telecomando o visor de configuração da data e da hora (Fig. B). Siga os passos abaixo para configurar a hora e a data no telecomando. Isto é importante para o funcionamento correto do temporizador 24 horas por dia, 7 dias por semana.




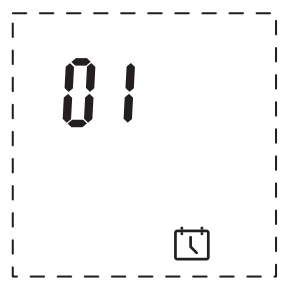
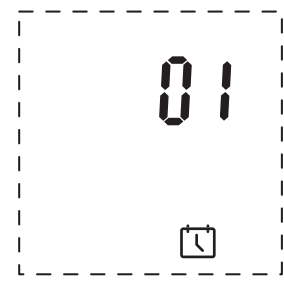



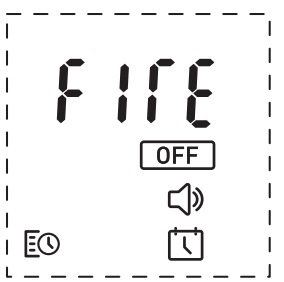
### Configuração da data e da hora pela primeira vez

Quando configurar o telecomando pela primeira vez, aparece o visor da data e hora antes de poder começar a utilizar o telecomando. Siga os passos abaixo para configurar a hora e a data do telecomando. (Nota: a hora no telecomando será apresentada em formato de relógio com 24 horas que não pode ser alterado.)

1. Pressione e mantenha premido 'Button 6 - Enter' no telecomando até aparecer no visor '00:00' (Fig A).
2. O primeiro '0' da hora pisca. Utilizando 'Button 5 - Arrows', navegue até ao algarismo correto para o primeiro dígito da hora atual. Quando o algarismo correto ficar intermitente no visor, pressione 'Button 6 - Enter'.
3. Uma vez marcado o primeiro dígito da hora, o segundo '0' da hora pisca. Navegue até ao algarismo correto para o segundo dígito da hora. Quando o algarismo correto piscar no visor, pressione 'Button 6 - Enter'. (Nota: se selecionar um número incorreto para um determinado dígito da hora, pressione 'Button 2 - Back' para voltar ao dígito anterior).
4. Realize os mesmos passos para o terceiro e quarto dígitos.
5. Depois de marcar a hora, surgirá o menu para marcar a data correta (Fig. B).
6. 'Day' pisca no visor durante dois segundos e, seguidamente, ser-lhe-á apresentado o algarismo '01' como dia predefinido. Seguindo o processo acima, navegue e selecione o algarismo correto correspondente ao primeiro dígito do número do dia atual no mês do calendário (p. ex. '3' para o dia 30 do mês).
7. Realize os mesmos passos para o segundo dígito do algarismo do dia atual no mês do calendário (p. ex. '0' para o dia 30 do mês).
8. Depois de marcar o dia, surgirá o menu para marcar o mês correto (Fig. C).
9. '1 - 12' pisca no visor durante dois segundos e, seguidamente, ser-lhe-á apresentado o algarismo '01' como mês predefinido. Seguindo o processo acima, navegue e selecione o algarismo correto correspondente ao primeiro dígito do mês atual (p. ex. '0' para os meses de janeiro a setembro e '1' para os meses de outubro a dezembro).
10. Depois de marcar o dia e o mês, 'Year' pisca durante dois segundos e surgirá o menu para marcar o ano correto (Fig. D).
11. Selecione os quatro dígitos corretos do ano seguindo o processo acima.
12. Depois de marcar o ano, surgirá o menu para selecionar se a sua região observa a hora de verão.
13. 'DST' será indicado no visor com um 'No' intermitente por baixo dele (Fig. E). Utilizando 'Button 5 - Arrows' alterne entre 'No' e 'Yes' e pressione 'Button 6 - Enter' para confirmar a seleção.
14. Depois de marcar a data e a hora, surgirá o menu 'Fire' que pode ser utilizado para ligar o aparelho (Fig. F). Pressione 'Button 6 - Enter' para ligar o aparelho.

If you wish to access the date and time setup menu at a later date.

1. Ensure the product is switched on and operating (ie. not in standby mode).
2. Press and hold 'Button 6 - Enter' on the remote until the main 'Fire' menu appears on the display (Fig G).
3. The 'Off' option will be flashing on the display. Using 'Button 5 - Up/Down Arrows' navigate to the Calendar Icon.
4. Once selected, follow steps 2-14 above to set the day and time.

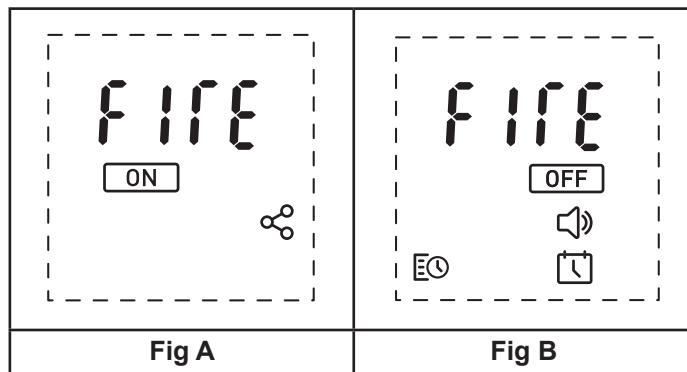
			
<p>Fig A</p>	<p>Fig B</p>	<p>Fig C</p>	<p>Fig D</p>
			
<p>Fig E</p>	<p>Fig F</p>	<p>Fig G</p>	

### Operar o telecomando

Nota: para prolongar a vida das pilhas, o telecomando fica em modo de repouso se não for pressionado um botão durante 15 segundos. Para reativar o telecomando, pressione e mantenha premido 'Button 6 - Enter' durante dois segundos.

#### - Ligar e desligar o aparelho

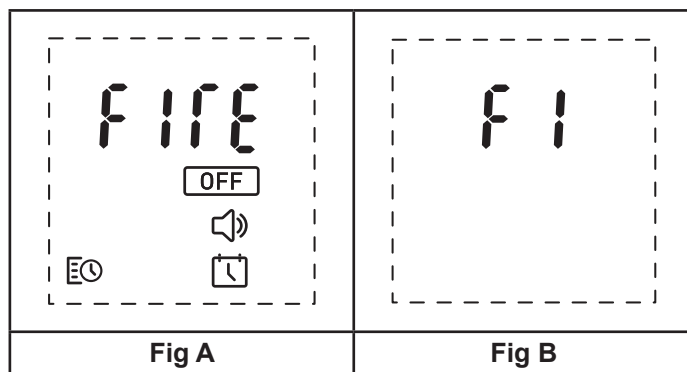
1. Quando o interruptor principal do aparelho estiver ligado (Fig. 27A), o aparelho estará em modo de espera.
2. Para ligar o aparelho com o telecomando, ative o telecomando e selecione o ícone intermitente 'On' no menu do visor (Fig. A).
3. Quando o aparelho está a funcionar, surgirá o menu inicial predefinido (Fig. B).
4. Selecione o ícone 'Off' utilizando 'Button 6 - Enter' no menu do visor para desligar o aparelho.



#### - Regular a intensidade da chama

1. No visor inicial, pressione 'Button 5 – Up Arrow' para navegar até ao ícone 'Fire' na parte superior do visor (Fig. C).
2. Quando o ícone 'Fire' piscar, pressione 'Button 6 - Enter' para mostrar o menu de regulação da intensidade da chama (Fig. D).
3. A intensidade da chama pode ser regulada entre F1-F6 utilizando 'Button 5 – Up/Down Arrows'.

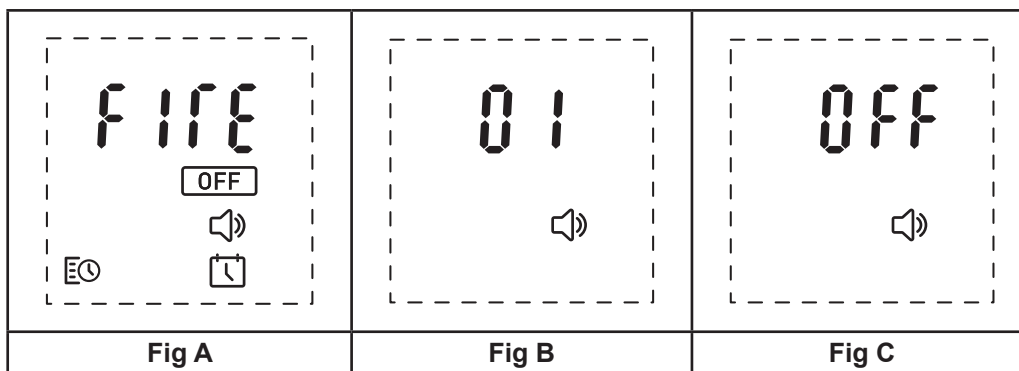
Nota: após a configuração da intensidade da chama ter sido alterada, o comando é automaticamente enviado ao aparelho e será ouvido um sinal sonoro de confirmação.



#### - Definir o nível do volume

1. No visor inicial, pressione 'Button 5 – Down Arrow' para navegar até ao ícone do altifalante na base do visor (Fig. A).
2. Quando o ícone do altifalante piscar, pressione 'Button 6 - Enter' para mostrar o menu de regulação do nível de volume (Fig. B).
3. O nível de volume pode ser regulado entre '01 - 06' utilizando 'Button 5 – Up/Down Arrows'.
4. O aparelho pode ser posto em silêncio pressionando 'Button 5 – Down Arrow' quando o nível de volume estiver na regulação '01'. 'Off' aparece no visor para confirmar que o volume foi posto em silêncio.

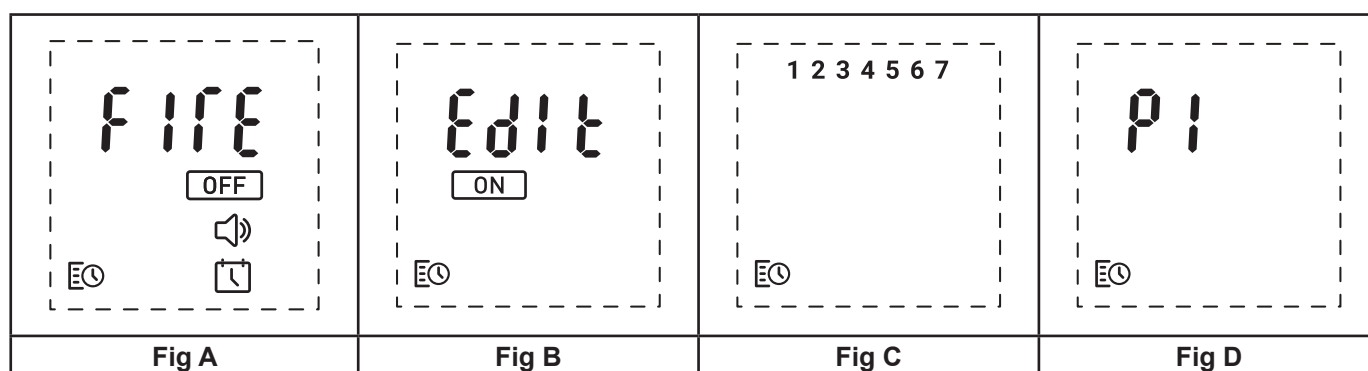
Nota: após a configuração do volume ter sido alterada, o comando é automaticamente transmitido ao aparelho e será ouvido um sinal sonoro de confirmação.





- Regular o temporizador para 7 dias

O aparelho pode ser regulado para ligar/desligar em quatro períodos de tempo diferentes durante os sete dias da semana.

1. No visor inicial, pressione duas vezes 'Button 5 – Up Arrow' para navegar até ao ícone do temporizador na base à esquerda do visor (Fig. A).
2. Quando o ícone do temporizador piscar, pressione 'Button 6 - Enter' para mostrar o menu do temporizador.
3. Pressione 'Button 5 – Up Arrow' para navegar até ao ícone 'Edit' na parte superior do visor (Fig. B).
4. Verá os números 1-7 na parte superior do visor que representam os dias da semana (1=segunda-feira, 7=domingo) (Fig. C).
5. Utilizando 'Button 5 – Up/Down Arrows' navegue até ao dia da semana que pretende alterar.
6. Quando o algarismo na parte superior do visor piscar, pressione 'Button 6 - Enter' para alterar este dia.
7. Verá a opção para alterar quatro períodos de tempo P1-P4 nesse dia (Fig. D).
8. Utilizando 'Button 5 – Up/Down Arrows' navegue até ao período de tempo que pretende alterar e pressione 'Button 6 - Enter' para o selecionar.
9. O primeiro '0' do tempo 'On' para o período de tempo selecionado pisca (Fig. E). Utilizando 'Button 5 –Up/Down Arrows', navegue até ao algarismo correto para o primeiro dígito do tempo 'On' para o período de tempo selecionado. Quando o algarismo correto piscar no visor, pressione 'Button 6 - Enter'.
10. Depois de definir o primeiro dígito da hora, o segundo '0' da hora piscará. Navegue até ao algarismo correto para o segundo dígito do tempo 'On' para o período de tempo selecionado. Quando o algarismo correto ficar intermitente no visor, pressione 'Button 6 - Enter'. (Nota: se selecionar um número incorreto para um dígito de tempo, pressione 'Button 2 - Back' para regressar ao dígito anterior).
11. Realize os mesmos passos para o terceiro e quarto dígitos do tempo 'On' para o período de tempo selecionado.
12. Quando os quatro dígitos do tempo 'On' para o período de tempo selecionado estiverem configurados, poderá selecionar o tempo 'Off' para o período de tempo selecionado (Fig. F).
13. Repita os passos 9, 10 e 11 para marcar o tempo 'Off' para o período de tempo selecionado.
14. Ouvirá um sinal sonoro quando os tempos 'On' e 'Off' tiverem ficado registados na memória dos aparelhos.
15. Repita os passos 7-13 para definir os tempos 'On' e 'Off' para os restantes períodos de tempo desse dia. Se for apenas necessário um período de tempo 'On/Off' para um determinado dia, configure esse único período de tempo utilizando os passos acima e deixe os restantes períodos de tempo configurados para '00:00' como tempos 'On' e 'Off'. Isto garante que o aparelho seguirá apenas o único período de tempo que foi configurado.
16. Os quatro períodos de tempo que estiverem configurados para um determinado dia podem ser copiados para outros dias. Quando os quatro períodos de tempo 'On/Off' estiverem configurados para um determinado dia, verá o algarismo do dia na parte superior do visor (Fig. G). Siga os passos abaixo em 'Copiar o tempo de ligar/desligar dos temporizadores para dias diferentes' para copiar os temporizadores para um dia diferente.



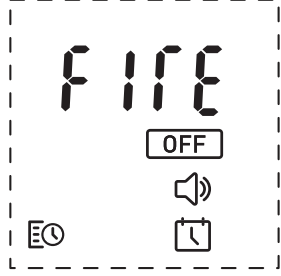

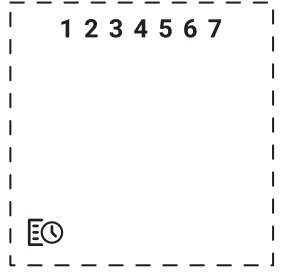
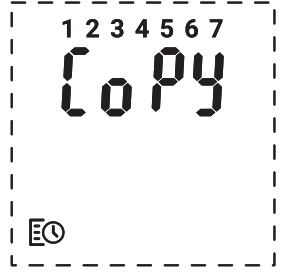
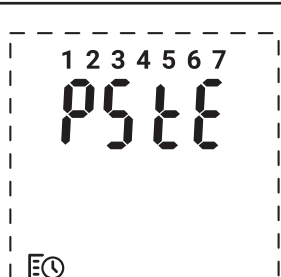


			
<b>Fig E</b>	<b>Fig F</b>		

- Copiar o tempo de ligar/desligar dos temporizadores para dias diferentes

Os quatro períodos de tempo que estiverem configurados para um determinado dia podem ser copiados para outros dias.

1. No visor inicial, pressione duas vezes 'Button 5 – Up Arrow' para navegar até ao ícone do temporizador na base à esquerda do visor (Fig. A).
2. Quando o ícone do temporizador piscar, pressione 'Button 6 - Enter' para mostrar o menu do temporizador.
3. Pressione 'Button 5 – Up Arrow' para navegar até ao ícone Edit' na parte superior do visor (Fig. B).
4. Verá os números 1-7 na parte superior do visor que representam os dias da semana (1=segunda-feira, 7=domingo) (Fig. C).
5. Utilizando 'Button 5 –Up/Down Arrows', navegue até ao dia que pretende copiar.
6. Quando o dia correto piscar, pressione e mantenha premido 'Button 4 - Advance' durante 3 segundos. 'Copy' piscará duas vezes no visor bem como o dia que foi selecionado (Fig. D).
7. Utilizando 'Button 5 –Up/Down Arrows', navegue até ao dia em que pretende colar os quatro períodos de tempo copiados.
8. Quando o dia correto piscar, pressione e mantenha premido 'Button 6 - Enter' para colar os quatro períodos de tempo nesse dia. 'Paste' piscará duas vezes no visor bem como o dia que foi selecionado (Fig. E).

			
<b>Fig A</b>	<b>Fig B</b>	<b>Fig C</b>	<b>Fig D</b>
			
<b>Fig E</b>			

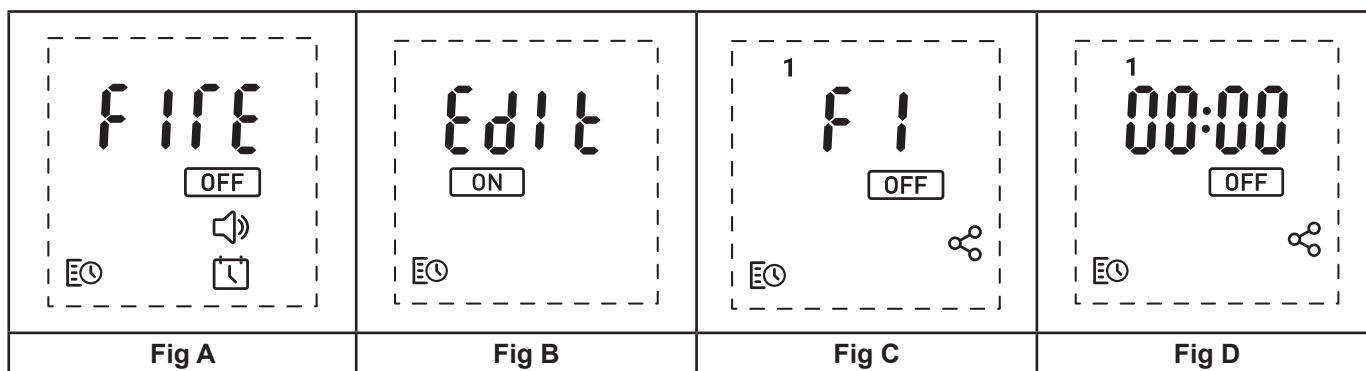
- Funcionar em modo de temporizador

1. Depois da configuração dos períodos de tempo, o temporizador deve ser ativado. Para o efeito, navegue até ao ícone do temporizador na base à esquerda do visor (fig. A) utilizando 'Button 5 – Arrows' (setas) e selecionando o ícone 'On' (ligado) a piscar no menu do temporizador (fig. B) utilizando 'Button 6 - Enter' (aplicar).
2. Se o tempo atual corresponder a um período de tempo ativo, a configuração da chama (F1-F6) será exibida conjuntamente com o símbolo 'Off' (desligado) a piscar. Utilize 'Button 5 – Arrows' (setas) para mudar a configuração da chama. Selecione o símbolo 'Off' (desligado) a piscar utilizando 'Button 6 – Enter' (aplicar) para desligar o



temporizador.

- Se o tempo atual corresponder a um período de tempo inativo, o tempo atual será exibido conjuntamente com o símbolo 'Off' (desligado) a piscar (fig. D). O aparelho ligar-se-á no período de tempo ativo seguinte. Selecione o símbolo 'Off' (desligado) a piscar utilizando 'Button 6 – Enter' (aplicar) para desligar o temporizador.

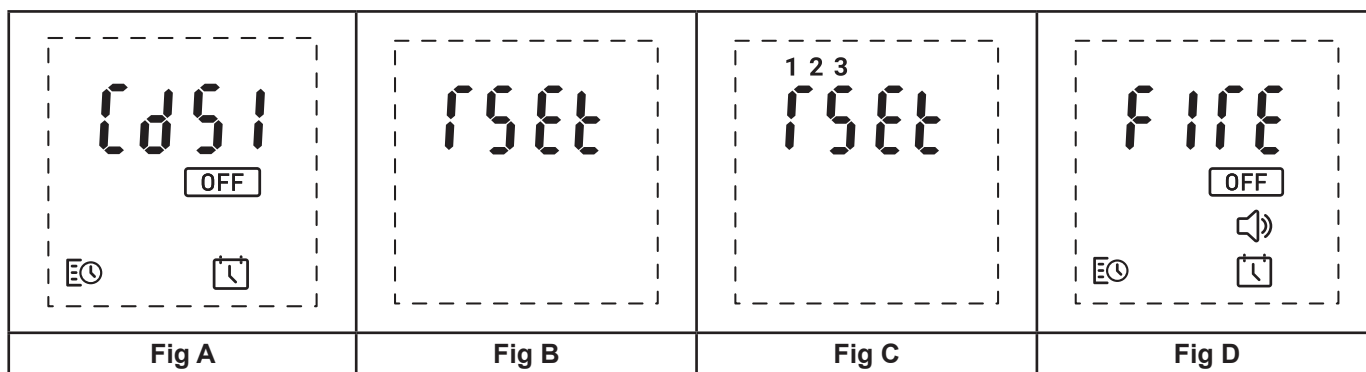


- Reinicializar os códigos de erro




O telecomando pode ser utilizado para reinicializar alguns códigos de erro do aparelho. Se o aparelho for abastecido por um tanque de água através da bomba, surgirá um erro de falta de água ou um erro de tempo de enchimento quando o tanque de água estiver vazio. O aparelho desliga-se e as luzes piscam. O código de erro (Cd51 para falta de água, Cd56 para tempo de enchimento) também será exibido no telecomando. Estes códigos de erro podem ser reinicializados seguindo os passos abaixo.

- Ative o telecomando e navegue até ao código de erro na parte superior do visor utilizando 'Button 5 –Up Arrow' (Fig. A).
- Quando o código de erro piscar, selecione o erro pressionando 'Button 6 - Enter'.
- O menu de reinicialização será então exibido (Fig B). Pressione e mantenha premido 'Button 6 - Enter' durante três segundos para reinicializar o erro (Fig. C).
- O erro será reinicializado, o aparelho reiniciará e o visor inicial predefinido será exibido no visor do telecomando (Fig. D).

Nota: o erro de fuga de água (Cd57) e o erro de extravasamento (Cd58) não podem ser reinicializados através do telecomando. Consulte a secção 'Resolução de problemas' para obter mais informações sobre estes erros.



### OBTENDO O EFEITO DE CHAMA DESEJADO

- Ligue o aparelho pressionando o interruptor principal para a posição de ligado e pressionando o  botão. As chamas irão iniciar depois de 45 segundos.
- Pressione o  e  botões para ajustar a chama ao nível desejado. Dê tempo ao gerador de chama para reagir as mudanças que você fizer.

Depois de fazer os seus ajustes a altura da chama e ao som de estalos, o aparelho manterá essas configurações mesmo se você desligar o aparelho pelo botão liga / espera ou pelo interruptor principal. Da próxima vez que ligar o aparelho, ele irá iniciar normalmente, espere 45 segundos para que as chamas iniciem e, em seguida, reverta para as configurações ajustadas.

### Entradas Bocais

Entradas bocais foram fornecidas e instaladas na abertura do bocal. Estas entradas são usadas para alterar o perfil do efeito de chama. Estas entradas podem ser removidas se um tipo de perfil de chama é desejado. Em adição a estas entradas, entradas para bloquear a chama em certas áreas também foram fornecidas. Para encaixar estas entradas, remova as

entradas existentes que foram fornecidas e instaladas no produto. Quebre as entradas de bloqueio ao comprimento desejado. Encaixe as entradas a abertura do bico na localização desejada. Veja Imagem 28 para mais detalhes.

## Manutenção

### DICAS GERAIS

Somente use água filtrada/descalcificada neste aparelho.

Assegure sempre que o aparelho está assente em uma superfície nivelada.

Se pretender não usar o aparelho durante mais de 2 semanas, retire e esvazie o reservatório e o depósito de água.

Depois de instalado, nunca mova o aparelho nem o deite de costas, sem drenar a água do reservatório e o depósito da água.

Mover o produto sem drená-lo pode resultar na activação da válvula de prevenção de vazamento. Consulte o parágrafo “Mudar a Válvula de Prevenção de Vazamento” abaixo.

### LIMPEZA

**Aviso** - Sempre pressione o interruptor “A” para a posição “OFF” (0) (Imagem 27) e desconecte da fonte de alimentação antes de limpar o fogo.

Nós recomendamos limpar as seguintes componentes uma vez em cada 2 semanas, particularmente em áreas com água dura:

Depósito de Água, Bocal, Tampa do Depósito e Vedante, Filtro do Ar.

Para limpeza geral, use um espanador suave e limpo - nunca use produtos de limpeza abrasivos.

Para remover qualquer acumulação de poeira ou pelúcia, o acessório de escova macia de um aspirador deve ocasionalmente ser usado.

#### Reservatório

1. Pressione Interruptor ‘A’ para posição ‘OFF’ (0) (Imagem 27)
2. Cuidadosamente retire e coloque de lado o leito de combustível.
3. Retire a “tampa de enchimento” rodando-a no sentido dos ponteiros do relógio até ouvir o clique da posição bloqueada (Imagem 29). Levante-o e gire o tubo e as conexões de modo que a tampa de enchimento fique fora do caminho do reservatório.
4. Desconecte os conectores eléctricos dos transdutores, localizados do lado direito do reservatório. (Imagem 30).
5. Existem dois cliques laranja segurando o bico no reservatório; um à esquerda e outro à direita do bocal. Do lado esquerdo, pressione o clipe com uma mão e com a outra levante o bico para fora do clipe. Repita isto para o lado direito (Imagem 31). O bico pode agora ser levantado e colocado de lado (Imagem 32).
6. Cuidadosamente levante o reservatório (Imagem 33), tendo cuidado para o manter nivelado para não derramar água. Deixe o reservatório no lavatório.
7. Cuidadosamente esvazie o reservatório no lavatório tendo em conta de que o transdutor é mantido no lugar por um clipe de retenção.
8. Coloque uma pequena quantidade de detergente no reservatório e, com uma escova macia, limpe cuidadosamente todas as superfícies do reservatório e limpe cuidadosamente o transdutor, incluindo o cone e os discos metálicos localizados na superfície ranhurada superior.
9. Depois de limpo, cuidadosamente deve enxaguar o reservatório com água limpa para remover todos os vestígios de detergente líquido.
10. Limpe o bocal com uma escova macia e lave por completo com água.
11. Siga as etapas 1-6 para trás para voltar a montar.

#### Transdutor

O transdutor é um item consumível e pode precisar ser substituído com tempo, dependendo do uso. Os transdutores de substituição podem ser adquiridos no seu revendedor. O transdutor é fixado no reservatório com um clipe de plástico. Se precisar substituir o transdutor:

1. Siga as etapas de 1 - 5 na secção LIMPEZA - Reservatório em “Manutenção” para obter acesso ao transdutor.
2. Pressione o clipe para trás e levante o transdutor para cima para fora do seu suporte.
3. Coloque o novo transdutor no reservatório, garantindo que o cabo não fique sobre o cone.
4. Siga as etapas para trás para voltar a montar o bico e reservatório.

#### Filtro de ar

1. Cuidadosamente retire e coloque de lado o leito de combustível.
2. Cuidadosamente deslize o filtro de ar para cima e para fora do seu suporte de plástico. (Imagem 34)
3. Gentilmente enxugue com água no lavatório e seque com uma toalha de tecido.
4. Volte a colocar o filtro garantindo que o filtro preto áspero está virado para fora.
5. Volte a colocar o leito de combustível.

## MUDANDO A ESPONJA DA VALVULA DE PREVENÇÃO DE VAZAMENTO

Uma válvula de prevenção de vazamento foi instalada no aparelho como uma medida de segurança adicional (Imagem 35). No caso improvável de ocorrer um vazamento dentro do produto, a válvula evitará que a água flua para o produto. Quando a válvula for activada, a borracha dentro da válvula absorve água e se expande, desligando a válvula. Pode-se verificar que a válvula foi activada se a borracha se expandiu e o braço da válvula está em sua posição superior (Imagem 36). Se a válvula for activada, a borracha deve ser substituída. Uma borracha a mais foi fornecida com o produto, por favor siga as etapas abaixo para mudar a borracha.

1. Para obter acesso à válvula, o bocal e o reservatório devem ser removidos primeiro. Siga os passos 1-6 acima em "Reservatório" para remover o reservatório e o bocal.
2. Verifique se a válvula foi activada, verificando a orientação do braço da válvula. Se a borracha tiver se expandido e o braço da válvula estiver na posição superior (Imagem 36), a válvula foi activada.
3. Remova borracha antiga expandida e seque a área ao redor da válvula. Substitua a borracha por uma nova borracha, garantindo que a nova borracha não entre em contacto com a água.
4. Feche o braço da válvula no topo da válvula recém-instalada (Imagem 37).
5. Substitua o reservatório e o bocal e verifique se o produto está funcionando, ligando-o e garantindo que a água está fluindo para o reservatório. O produto deve ser cuidadosamente inspecionado para vazamentos após a substituição da válvula.

**Por favor, note que o produto não deve ser operado sem a borracha encaixada a válvula de prevenção de vazamento.**

**Se o vazamento persistir após a substituição da válvula, contacte o seu revendedor ou agente de serviços.**

## Informação Adicional

### SERVIÇO DE PÓS-VENDA

O seu produto tem uma garantia de dois anos a partir da data de compra. Durante este período, responsabilizamo-nos por reparar ou substituir este produto gratuitamente (excluindo os discos transdutores e sujeito à disponibilidade) desde que tenha sido instalado e utilizado de acordo com estas instruções. Os seus direitos de utilizador ao abrigo desta garantia são adicionais aos direitos estatutários, que por sua vez não são afectados por esta garantia.

### RECICLAGEM



Para produtos eléctricos vendidos na Comunidade Européia - No final da vida útil dos produtos eléctricos estes não devem ser eliminados como resíduos domésticos. Por favor recicle aonde existam instalações. Verifique com a sua Autoridade local ou revendedor para conselhos de reciclagem no seu país.

### APLICAÇÃO DE PATENTE / PATENTE

Produtos da gama Optimyst estão protegidos por uma ou mais das seguintes patentes e aplicações de patente:

Reino Unido GB2460259B, GB2475794B, GB2418014, EP2029941, GB2436212, GB2402206B

Estados Unidos US8413358, US8136276, US7967690, US8574086

Rússia RU2434181

Europeu EP2029941, EP2315976, EP1787063 (A1), EP2388527, EP2029941,

China CN101883953A, CN102105746A, CN101057105 (A), CN101438104

Australia AU2009248743A1, AU2007224634

Canadá CA 2725214, CA 2579444, CA 2645939

África do Sul ZA 200808702

México MX 2008011712

Coréia do Sul KR101364191

Japão JP5281417, JP5496291

Brazil BR P10708894-9

Índia IN 4122/KOLNP/2008

Nova Zelândia NZ 571900

## Solução de problemas

O aparelho foi concebido para assinalar determinados erros fazendo piscar as luzes LED integradas. Estas piscam o número de vezes correspondente ao erro presente. O código correspondente ao erro também será exibido no visor do telecomando. Consulte o quadro seguinte para obter a explicação dos erros.

Sintoma	Código do Erro	Cause	Acção correctiva
Produto não irá operar. LED piscam continuamente duas vezes de um lado	Cd51	Leitura de nível baixo de água do lado que esta a piscar	<p>Se o erro ocorrer durante o primeiro enchimento do aparelho, consulte acima 'Funcionamento inicial'.</p> <p>Se o aparelho for alimentado pela bomba, reencha o tanque de água e reinicialize o aparelho desligando 'Switch A' (Fig. 27) durante 20 segundos e voltando a ligar. Em alternativa utilize o telecomando seguindo os passos indicados em 'Operar o telecomando'</p> <p>Confirme se a válvula de prevenção de fugas foi ativada. Substitua a pastilha se necessário (Fig. 37).</p>
Produto não irá operar. LED continuam a piscar quatro vezes	Cd56	Tempo de enchimento de mínimo a máximo foi excedido	<p>Se o erro ocorrer durante o primeiro enchimento do aparelho, consulte acima 'Funcionamento inicial'.</p> <p>Se o aparelho for alimentado pela bomba, reencha o tanque de água e reinicialize o aparelho desligando 'Switch A' (Fig. 27) durante 20 segundos e voltando a ligar. Em alternativa utilize o telecomando seguindo os passos indicados em 'Operar o telecomando'</p> <p>Se o aparelho estiver a ser alimentado pelo abastecimento de água, confirme que esta tem pressão suficiente para alimentar o aparelho.</p>
O aparelho não funciona. As lâmpadas LED piscam continuamente três vezes.	Cd57	<p>O tempo entre o nível máximo e o nível mínimo é muito curto.</p> <p>As leituras do nível de água são incompatíveis (os níveis máximo e mínimo são lidos ao mesmo tempo).</p>	<p>Certifique-se de que não há fugas no reservatório.</p> <p>Verifique que as boias flutuam livremente no reservatório.</p> <p>Certifique-se de que o aparelho está nivelado.</p>
Produto não irá operar. LED continuamente piscam uma vez a cada 8 segundos de um lado	Cd58	Detenção de Transbordo do lado que esta a piscar	Desligue o produto e o fornecimento de água. Contacte o seu revendedor para assistência.

Pouca ou Nenhuma Geração de Névoa	---	<p>Transdutor não funcionado correctamente</p> <p>Transdutor esta sujo</p> <p>Transdutor não está correctamente assente no reservatório</p> <p>Ventoinha esta obstruída ou bloqueada</p> <p>Bico não esta no reservatório correctamente</p> <p>Bico esta bloqueado</p>	<p>Verifique a operação do transdutor</p> <p>Limpe o reservatório e transdutor completamente</p> <p>Desligue o produto, retire o bocal do reservatório e verifique se o transdutor está encaixado corretamente</p> <p>Retire o filtro de ar e o limpe. Assegure que seja colocado de volta ao produto de forma correcta.</p> <p>Assegure que o Bico se assente ao reservatório correctamente</p> <p>Limpe o reservatório, transdutor e bico completamente</p>
O efeito de chama tem muito fumo.	---	Configuração de efeito de chama esta muito alto.	Baixar o efeito de chama. Permita algum tempo ao produto para ajustar as novas configurações
Receptor de Bluetooth para de funcionar	---	Coneção solta	Verifique a conexão a tomada (Imagem 12)
Controle Remote para de funcionar	---	<p>Questão de Raio de Bluetooth</p> <p>Conexão do Receptor de Bluetooth esta solta</p> <p>Pilhas de controle de remote precisam de ser mudadas</p>	<p>Verifique a posição do Receptor de Bluetooth. Assegure que não esteja envolvido em metal ou betão.</p> <p>Verifique a conexão a tomada (Imagem 12)</p> <p>Substitua as pilhas por duas novas pilhas AA</p>

**Giriş**

Ürününüzü güvenle monte edebilmeyiz, kullanabilmeniz ve bakımını yapabilemeniz için, lütfen bu bilgi kılavuzunu dikkatli bir şekilde okuyun.

**Önemli Güvenlik Tavsiyesi**

Elektrikli cihaz kullanırken, yangın, elektrik çarpması ve kişisel yaralanma riskini azaltmak için aşağıdakileri içeren temel uyarılara dikkat edilmelidir:

Cihaz hasar görmüşse, montaj ve kullanımdan önce tedarikçiye kontrol ettirin.

Açık havada kullanmayın.

Banyo, duş veya yüzme havuzunun çok yakınında kullanmayın.

Cihazı bir sabit priz çıkışı veya bağlantı kutusunun hemen altına yerleştirmeyin.

8 yaş ve üstü çocuklar ile fiziksel, duyuşsal veya zihinsel engelli kişiler ya da yeterli deneyime ve bilgiye sahip olmayan kişiler, eğer cihazı güvenli şekilde kullanma konusunda gözetim veya talimat almışlar ve ilgili tehlikeleri anlamışlarsa, bu cihazı kullanabilirler. Çocuklar cihazla oynamamalıdır. Temizlik ve kullanıcı bakımı işlemleri gözetim altında olmayan çocuklar tarafından yapılmamalıdır.

3 yaşından küçük çocuklar sürekli gözetim altında değilse, cihazdan uzak tutulmalıdır.

Yaşları 3 ila 8 arasında olan çocuklar, cihaz amaçlanmış normal çalışma konumuna yerleştirilmiş veya kurulmuşsa, bunun yanında cihazı güvenli şekilde kullanma konusunda gözetim veya talimat almışsa ve ilgili tehlikeleri anlamışlarsa, cihazı sadece açabilir/kapatabilir. Yaşları 3 ila 8 arasında olan çocuklar, cihazı fişe takmamalı, yönetmemeli ve temizlememeli ya da kullanıcı bakımını yapmamalıdır.

**DİKKAT:** Bu ürünün bazı kısımları çok sıcak olabilir ve yanıklara neden olabilir. Çocukların ve savunmasız insanların bulunduğu yerlerde özel dikkat gösterilmelidir.

Isıtıcının yanlışıyla üzerinin kapatılması veya yerinden hareket ettirilmesi durumunda yangın riski bulunmasından dolayı, bu cihazı bir termal kontrol, program kontrolörü, zamanlayıcı veya ısıtmayı otomatik olarak açan başka bir cihazla birlikte kullanmayın.

Mobilya, perde veya diğer yanıcı malzemelerin cihaza 1 metreden daha yakın olmadığından emin olun.

Arıza olması durumunda, cihazın fişini çekin.

Uzun süre kullanılması gerekmiyorsa cihazın fişini çekin.

Her ne kadar bu cihaz güvenlik standartlarına uygun olsa da, uzun tüylü halılar veya kilimler üzerinde kullanılmamasını tavsiye ederiz.

Cihaz, fişe erişilebilecek şekilde yerleştirilmelidir.

Elektrik kablosu hasar görürse, tehlikeli bir durumdan kaçınmak için üretici veya servis temsilcisi ya da benzer nitelikteki bir kişi tarafından değiştirilmelidir.

Elektrik kablosunu cihazın ön kısmından uzak tutun.

**UYARI:** Aşırı ısınmayı önlemek için, cihazın üzerini örtmeyin. Cihazın üzerine malzeme veya giysi koymayın ya da etrafındaki hava dolaşımını engellemeyin.

Cihazda DO NOT COVER (ÜZERİNİ ÖRTMEYİN) uyarısı bulunur. 

Bu cihaz, oda sıcaklığını kontrol eden bir cihaz içermez. Bu cihazı, sürekli gözetim sağlanmadıkça, odadan tek başlarına çıkamayan kişilerin bulunduğu küçük odalarda kullanmayın.



## Genel Bilgiler

Bu cihazda sadece kireçsizleştirilmiş/filtrelenmiş su kullanın.

Cihazı dikkatli bir şekilde ambalajından çıkarın ve şömineyi taşıma veya tedarikçinize geri gönderme ihtimaline karşı ambalajı gelecekteki olası kullanımlar için saklayın.

Cihazın her zaman düz bir zeminde oturduğundan emin olun.

Cihazda sadece alev etkisi vardır.

Cihaz bir duvarın etrafına veya içine monte edilecek şekilde tasarlanmıştır.

Lütfen unutmayın: Arka plan gürültüsünün çok düşük olduğu bir ortamda kullanıldığı zaman, alev efektinin çalışmasıyla ilgili bir ses duyulabilir. Bu normaldir ve endişe kaynağı olmamalıdır.

Kurulduktan sonra, suyu haznedenden ve su deposundan boşaltmadan cihazı asla kaldırmayın veya geri yatırmayın.

Suyu boşaltmadan ürünü taşımanız halinde sızıntı önleme valfi devreye girebilir. Daha fazla bilgi için aşağıdaki Bakım bölümü altında bulunan «Sızıntı Önleme Valfini Değiştirme» paragrafına bakın.

Su deposu, hazne, hazne kapağı, depo kapağı ve hava filtreleri, özellikle suyun sert olduğu bölgelerde 2 haftada bir temizlenmelidir.

Cihazı 2 haftadan uzun süre kullanmayacaksanız, haznedeki ve depodaki suyu boşaltın ve hazneyi kurutun.

Bu ürünlerdeki hazne ve su tankı, Gümüş Biyosit adlı bir biyosit ürünü ile işleme tabi tutulmuştur. Bu durum, ilgili ISO standardının en son sürümüne uygundur.

Bu ürün su içerdiği ve kullandığı için bakteri üremesinden kaynaklanan risklerin en aza indirilmesini sağlamak amacıyla talimatlarda belirtilen temizlik gerekliliklerine riayet edilmesi gerekir. Ayrıca bu ünitenin bir su beslemesine bağlanması halinde Legionella değerlendirmesine tabi tutulması tavsiye edilir. Ürününüzün temizlik gereklilikleri hakkında ayrıntılı bilgi için lütfen aşağıdaki talimat kitapçığındaki Bakım bölümüne başvurun.

Haznedeki veya su deposundaki/depolarındaki suyu içmeyin.

Bu cihaz, bir hortum setine değil de ana su şebekesine kalıcı olarak bağlanacak şekilde tasarlanmıştır.

## Montaj Talimatları

Bu bölümde şöminenizin nasıl monte edileceği ve kurulacağı açıklanmaktadır.

Başlamadan önce:

Tüm ambalaj malzemelerinin kaldırıldığından emin olun (her tür uyarı etiketini dikkatlice okuyun) ve tüm ambalaj malzemelerini gelecekteki olası bir kullanım için saklayın.

Cihazı bağlamadan önce, besleme geriliminin cihaz üzerinde belirtilen gerilimle aynı olup olmadığını kontrol edin.

### MONTAJ ÖNCESİNDE GEREKEN BAĞLANTILA

#### Elektrik Bağlantısı

Üründen 1 m. uzakta bir 240V / 13A elektrik prizi olduğundan emin olun.

#### Su Bağlantısı

Üründen 1m. uzakta bir su bağlantısı olduğundan emin olun. Şu bağlantısı şunlardan biri olmalıdır:

¾ inçlik bir erkek BSP bağlantısı (çamaşır makinesi için kullanılan standart su tedarik bağlantısıyla aynı)

½ inçlik bir erkek BSP bağlantısı (Şekil 5.1)

Ürün montajı sırasında hem su hem de elektrik bağlantıları erişilebilir olmalıdır, böylece ürün bağlantıları kolayca yapılabilir.

### ÜRÜNÜN ETRAFINI/ÇEVRESİNİ HAZIRLAMA

Bu ürün bir duvara, çevresine veya yapıya takılabilir. Lütfen ürün boyutlarını (Şekil 1) not edin ve duvara, çevresine veya yapıya bu boyutlara göre takın. Ürünün kolayca monte edilebilmesi için uygun açıklık sağlanmalıdır.

Yakıt yatağının tabanından ürünün üzerindeki herhangi bir rafa/çevresine dek en az 400 mm. açıklık bırakmalısınız (Şekil 2). Bu sayede alev etkisinin tamamen oluşabilmesi ve engellenmemesi için ürünün üstünde yeterli yer olacaktır.

Ürün için bir yer belirlerken ünitenin baca çekişlerine, havalandırma açıklıklarına, tavan fanlarına ve diğer hava akımlarına maruz kalmayacağından emin olun. Tıpkı bir mum gibi, yoğun hava hareketleri ünitenin alev etkisini oluşturma ve sürdürme özelliğini etkileyecektir. İstenen yerde hava hareketleri, örn. hava açıklıkları, varsa Şekil 2'de gösterilen farklı montaj seçenekleri kullanılabilir.

### HAVALANDIRMA

Bu ürünün doğru çalışabilmesi için altından serbestçe havalandırılması gerekir. Bu serbest havanın üründen geçebilmesi için ürünün altında yuvalar bulunmaktadır. Bu serbest havalandırma elektronik parçaların soğuk kalmasına yardımcı olmaktadır ve buharın da yükselip üründen çıkmasına imkan sağlamaktadır. Gereken havalandırmaya ilişkin örnekler için lütfen bkz. Şekil 3 ve 4. Havanın ürüne girebilmesi için engelsiz bir yol sunmak amacıyla ürünün oturtulduğu rafta da bir havalandırma açıklığının olması gerektiğini lütfen unutmayın (Şekil 4).

**CAS500 Serbest Havalandırma Alanı: Minimum 210cm<sup>2</sup>**

**CAS1000 Serbest Havalandırma Alanı: Minimum 420cm<sup>2</sup>**



## SU BAĞLANTISI

### Emniyetli ve güvenli bir kurulum için yetkin bir tesisatçıya danışmanız önerilir.

Ürünün ¼" mavi PVC borusunu ana su şebekesine bağlamak için ürünle birlikte iki adaptör verilmiştir (Şekil 5.1). Ürünü ana şebekeye bağlamak için ½ inçlik beyaz renkli veya ¾ inçlik gri renkli adaptör kullanılabilir. Referans olarak, ¾ inçlik adaptör, birçok çamaşır makinesinin su besleme bağlantısında kullanılanlarla aynı bağlantıdır. Ana su şebekesiyle doğru bir şekilde bağlantı kurulduktan sonra ürününüzü su kaynağına bağlamak için aşağıdaki adımları takip edin.

1. Su kaynağı kapalıyken doğru adaptörü ana su kaynağına bağlayın. (Şekil 5.1)
2. Su filtresini (Şekil 5.5) uygun bir yere konumlandırın. Gelecekte değiştirileceği için bu filtreye erişilebilmesi gerekir. Gerekirse filtreyi sağlam bir zemine sabitlemek için iki sabitleme klipsi kullanılabilir.
3. Keskin bir bıçak kullanarak mavi PVC boyunun iki uzunluğunu kesin. Uzunluklardan biri (Şekil 5.2), ana su kaynağındaki adaptörden küresel valfe (Şekil 5.3) uzanacak kadar uzun olmalıdır. İkinci uzunluk (Şekil 5.4) ise küresel valften filtrenin giriş kısmına uzanacak kadar uzun olmalıdır. Boruyu keserken boru bağlantısının ucunun sızıntıyı önlemek amacıyla kare şeklinde kesildiğinden emin olun.
4. Her birinin tamamen itildiğinden emin olarak kesik boruyu donanımlara sokun. Her bir donanıma borunun ucundan yaklaşık 12 mm'lik bir kesim girmelidir. Boruyu filtreye takarken filtrenin akış yönünü unutmayın ve ana besleme kaynağından gelen borunun filtrenin giriş kısmına takıldığından emin olun.
5. Yukarıdaki adımların aynılarını takip ederek su filtresinin çıkışından bir miktar boruyu kesin (Şekil 5.6) ve ürüne bağlanmış olan küresel valfe (Şekil 5.7) takın.
6. Boruyu üründeki küresel valfe takmadan önce valfi açıp suyun akmasına izin vererek bağlantısı yeni yapılmış borunun içini temizleyin. Bu sayede ürüne montaj sırasında giren her tür moloz temizlenmiş olacaktır. Boru tertibatının içi temizlendikten sonra boruyu, üründeki küresel valfe bağlayın.
7. Ürünü tamamen monte etmeden önce sırasıyla valflerin her birini açarak tüm su bağlantılarını kontrol edin ve herhangi bir sızıntı olmadığından emin olun.

### Su Bağlantısı - İlave Bilgiler

Su Basıncı: cihazdaki su basıncı 8 Bar (800 Kilopascal) ile 0,5 Bar (50 Kilopascal) arasında olmalıdır. Gerekirse bir basınç düşürücü valf kullanın.

Ürün bir basınç tankından besleniyorsa ürünün üstünde en az 2 metrelik bir boşluk olmalıdır.

## ELEKTRİK BAĞLANTISI

Şöminenin fişini bir 16 amp / 230 volt prize takın. Bağlantının kesilebilmesi için montaj sonrasında fişe erişilebilir olduğunuzdan emin olun. Besleme kablosunun, besleme prizinizin konumuna uyması için şöminenin arka tarafında sağ veya sol köşeden çıktığından ve hasar görmesine neden olabilecek şekilde şöminenin altına sıkışmadığından emin olun.

Cihaz, cihazın yanında konumlanan uygun bir bağlantı kutusu vasıtasıyla da tesisin sabit kablo hattına bağlanabilir. Bu elektrik tesisatı yetkin bir elektrikçi tarafından düzenlenmeli ve Binalardaki Elektrikli Ekipmanlara ilişkin güncel I.E.E yönetmeliklerine harfiyen uygun olmalıdır.

Elektrikçi, verilen fişi aşağıdaki şekillerde sökebilir:

1. Yakıt deposunu kaldırın ve 'A' anahtarını Kapalı konuma getirin (Şekil 27).
2. Cihazın fişinin çekili olduğundan emin olun.
3. Sabitleme vidasını sökerek erişim kapağını kaldırın (Şekil 6).
4. Vidayı sökün ve Canlı, Nötr ve Topraklama tellerini çıkartın (Şekil 7A)
5. Kablo kelepçesinin (Şekil 7B) vidasını ve besleme kablosunu sökün.
6. Elektrikçi ardından en az 3 mm'lik temas mesafesi ile çift kutuplu izolasyon anahtarını dahil ederek cihazdan gelen teli bağlantı kutusuna bağlayabilir (yukarıdaki adımları tersinden takip ederek). Kahverengi - Canlı (L), Mavi - Nötr (N) ve Yeşil/Sarı - Topraklama (E)

## ÜRÜNÜ ETRAFINA/ÇEVRESİNE MONTE ETME

Çevreniz, gereken boyutlarda hazırlandıktan ve su tesisatı ile elektrik bağlantıları kurulduktan sonra ürününüzü monte etmek için aşağıdaki adımları takip edin.

1. Ürünü inşa edilen tabana oturtun ve kablo ve boruların erişilebilir olduğundan ve ürünün altında sıkışmadığından emin olun.
2. Ürünün, montaja uyacak şekilde doğru bir yükseklikte ve yeterince düz olduğundan emin olun. Bu işlem, düz başlı bir tornavida ile ayarlanabilir ayaklar ayarlanarak yapılabilir. (Şekil 8) Ürünün düz olup olmadığı, şöminenin arkasında yer alan metal taban üzerindeki bütünleşik su terazisinden kontrol edilerek doğrulanabilir (Şekil 9).
3. Ürün doğru yükseklikte ve düz olduğunda ürünü açıklık içinde ortalayın. LED kütük yakıt deposu (üründen daha geniş) kullanıyorsanız bu işlem, yakıt deposunu ürüne takarak yapılabilir. Yakıt deposu açıklık içinde kendi kendini ortalayacak ve kılavuzları da altındaki ürünü ortalayacaktır (Şekil 10).
4. Ürün nihai konumundayken yakıt deposunu sökün, Şekil 11'de gösterilen dört sabitleme deliğini kullanarak ürünü çevresine vidalayın.

## **İŞLETMEYE ALMA/ÜRÜNÜN İLK KEZ ÇALIŞTIRILMASI**

### **Alıcının/Bağlı Uzaktan Kumandanın Bağlanması**

Bluetooth alıcının 3,5 mm'lik jakını cihazın arkasındaki prize takın (Şekil 12). Jakın prize tamamen sokulduğundan emin olmak önemlidir. Jakın tamamen sokulamaması halinde ürün doğru bir şekilde çalışmayacaktır. Alıcının, 1,4 m. uzunluğunda bir kablosu vardır ve bu kablo sayesinde alıcıyı ürünün çevresinde herhangi bir yere konumlandırabilirsiniz. Saklamak isterseniz, alıcıyı çevrenin/duvarın içine de yerleştirebilirsiniz. Uzaktan kumandadan gelen sinyali etkileyeceğinden lütfen alıcının metal, beton veya yoğun nitelikli başka herhangi bir malzemenin içine konulmadığından emin olun.

### **Ürünün İlk Kez Çalıştırılması**

Su basıncının düşük olduğu veya ürünün pompa aksesuarı ile beslendiği durumlarda ürün su ile dolmaya başlayabilir fakat ilk dolmasını izin verilen dolmuş süresi içinde tamamlamayabilir. Ürün ilk defa açılmadan önce her haznenin 600-700ml su ile doldurulması tavsiye edilir. Bu su miktarını ölçmek mümkün değilse referans olarak hazne kasasının içindeki su kılavuzu kullanılabilir. Suyun üst yüzeyi su kılavuzu ile aynı hizaya gelene kadar hazneyi suyla doldurun. Su kılavuzunun konumu hakkında ayrıntılar için Şek. 13'e bakın.

Hazneyi (veya hazneleri) doldurduktan sonra ürün açılabilir ve hazneyi (hazneleri) suyla doldurmaya başlaması gerekir. Hazneye su girmiyorsa ürüne giden su beslemesinde bir sorun olabileceğine dikkat edin. Bu hata ürün ilk defa çalıştırıldıktan sonra 30 saniye boyunca iki defa yanıp sönen ürün ile temsil edilecektir. Tüm su bağlantılarını kontrol edin ve sızıntı olmadığından emin olun. Ayrıca sızıntı önleme valfinin etkinleştirilmediğinden emin olun; aşağıdaki 'Bakım' bölümündeki 'Sızıntı Önleme Valfi Pedinin Değiştirilmesi' paragrafına bakın. Ana şalteri kapatarak ve 20 saniye bekleyerek ürünü sıfırlayın. Ana şalteri tekrar açtığınızda ürün çalışmaya devam etmelidir.

### **Kütük Yakıt Deposunun (Tedarik Edilmişse) Takılması**

Ürün, 'metal yakıt deposu' takılı olarak tedarik edilmektedir. Ürününüzü kütük yakıt deposu ile kullanmayı tercih ediyorsanız bu metal yakıt deposunu sökün ve gelecekte kullanmak üzere saklayın (Şekil 14). Kütük yakıt deposunu takmak için aşağıdaki adımları takip edin.

1. LED kütük yakıt deposunu nazikçe ambalajından çıkartın. DİKKAT: Yakıt deposu 5 kg. ağırlığındadır. Yakıt deposunu sadece ortadaki iki kütükten kaldırdığınızdan emin olun (Şekil 15).
2. Yakıt deposunu cihazın üstüne yerleştirin, konumunu belirlemenize yardımcı olması için yakıt deposunun altında 4 plastik kılavuz bulunur (Şekil 10). Yakıt deposu, ürün üzerinde önden arkaya veya arkadan öne takılabilir.
3. Yakıt deposu yerine takıldıktan sonra küçük gevşek kütüğü sökün (Şekil 16). Bu küçük kütük mıknatıslarla sabitlenmiş olup yakıt deposundan kolayca ayrılabilir.
4. Küçük kütüğün altındaki DC jakının yerini belirleyin ve yakıt deposundaki delikten geçirerek üründe bulunan ilgili DC jakına takın (Şekil 17).
5. Her bir kütük yakıt deposu ile birlikte bir de LED olmayan gevşek kütük verilmektedir. Tekli CAS500 montajlarında bu kütük, yakıt deposunun üstüne yerleştirilebileceği gibi ambalaj ile birlikte saklanabilir. CAS1000 veya çoklu ürün montajlarında bu gevşek kütük, iki yakıt deposunun arasındaki orta bağlantının üzerine konulabilir (Şekil 18).

## **ÇOKLU ÜRÜN MONTAJI (ZİNCİRLEME BAĞLANTI)**

### **Güç ve Su Bağlantıları**

Hem CAS500 hem de CAS1000 ürünleri, alev efektini daha da arttırmak için yanyana monte edilebilir. Birden çok ürüne güç tedarik ederken birleşik ürünlerin maksimum watt gücünün, devredeki nominal MCB kapasitesini aşmadığından emin olun. Birden çok ürüne su tedariki, manifold tarzı bir yapılandırma ile inşa edilmeli ve monte edilmekte olan ürün sayısına uygun olarak boyutlandırılmalıdır, böylece her bir üniteye tutarlı bir hacim ve basınçta su tedarik edilebilir.

### **Çoklu Ürün Montajı**

İlk ürünü takmak için «Ürünün Çevresine/Etrafına Montajı» bölümündeki 1'den 4'e kadarki adımları takip edin. İlk ürünü, ürünün yan tarafındaki yuvalar boş kalacak ve kurulumun ilk ucuna bağlanmayacak şekilde yönlendirmek önemlidir (Şekil 19).

1. İlk ürün monte edildikten ve güvenle sabitlendikten sonra bağlantı vidalarını sökerek (Şekil 20A) ve metal bölümün karşı tarafına vidalayarak (Şekil 20B) ikinci ürünü hazırlayın. Bu vidaların tamamen sıkılmaması ve ürünün kenarında 5-10 mm. uzunluktaki yivini çıkıntı yapacak şekilde bırakılması gerektiğini lütfen unutmayın.
  2. İkinci ürünün çıkıntı yapan vidalarının birinci ürünün yuvalarına oturduğundan emin olarak ikinci ürünü, birinci ürünün yanına takın. (Şekil 21)
  3. İkinci ürünün birinci ürünle eşleşecek yükseklikte olduğundan ve yeterli şekilde düzleştirildiğinden emin olun. Bu işlem, düz başlı bir tornavida ile ayarlanabilir ayaklar ayarlanarak yapılabilir. (Şekil 8) Ürünün düzlüğü, bütünlük su terazisi kontrol edilerek doğrulanabilir (Şekil 9).
  4. İkinci ürünün vidalarını, birinci ürünle sıkı bir biçimde birleşecek şekilde sıkın.
- İlave ürünler de yukarıda 1'den 4'e kadarki adımlar takip edilerek ikinci ürüne takılabilir.

### **Çoklu Ürün Kontrolü**

Her ürün, birden fazla ürün arasında kablolulu bağlantı oluşturmak için kendi kablosuyla birlikte temin edilmiştir. Birden fazla ürünü birbirine bağlamak için lütfen aşağıdaki talimatları takip edin.

1. Kurulumdaki 'ana' ürünü tanımlayın. Bu, kurulumun sol tarafındaki ürün olmalıdır.
2. Bluetooth alıcısını bu ürüne bağlayın (CAS500 - Şek 22A, CAS1000 – Şek 23A). Bu, kurulumdaki tek Bluetooth alıcısı olacak ve kurulumdaki diğer ürünleri kontrol edecektir. Hem CAS500 hem de CAS1000 ürünlerinin yer aldığı bir kurulumda 'ana' ürüne bir CAS500 alıcısı (Şek 12) bağlanmalıdır.
3. CAS500'ün 'ana' ürün olduğu kurulumlarda CAS500 bağlantı kablosunu plastik üst kapaktaki konektöre bağlayın (Şek 22B). CAS1000'in 'ana' ürün olduğu kurulumlarda CAS1000 bağlantı kablosunu plastik içinde yer alan 3,5 mm'lik girişe bağlayın (Şek 23B).
4. Kabloyu metal kasadaki delikten ve kurulumdaki sonraki ürünün muhafazasının içinden geçirin (Şek 24)
5. CAS500 için kabloyu plastik içinde yer alan 3,5 mm'lik girişe bağlayın (Şek 25). CAS1000 için kabloyu soldaki modüldeki plastik içinde yer alan 3,5 mm'lik girişe bağlayın (Şek 26).
6. Kurulumdaki sonraki ürünleri bağlamak için yukarıdaki 3.-5. adımları tekrarlayın.

Kurulum tamamlandıktan sonra ilk ürüne gönderilen komutlar takip eden tüm ürünlere gönderilecektir. Ana ürünün alev yüksekliği kontrolü ve ses düzeyi kontrolü takip eden tüm ürünler için aynıdır. Ayrı ayrı alev yüksekliği kontrol gerekiyorsa bu, ürünün üzerindeki alev yüksekliği kontrolleri kullanılarak yapılabilir (Şek 27).

Ayrıca ürün yazılımı bir ana şaltere birden fazla ürün bağlandığında ürünler manuel olarak kapatılabilecek ve tekrar açıldıklarında kapatılmadan önceki halleriyle aynı şekilde çalışmaya devam edecek şekilde tasarlanmıştır.

## Ürünün Çalıştırılması

Bu bölümde, manüel kontroller veya uzaktan kumandayı kullanarak şöminenizi nasıl devreye alacağınız açıklanmaktadır.

### MANÜEL KONTROLLER








Manüel kontroller, yakıt deposunun altındadır. (Şekil 27)

#### CAS500

Ana Şebeke Anahtarı - Cihazın elektrik kaynağını kontrol eder. (Şekil 27A)

Not: Cihazın çalışması için bu anahtar 'AÇIK' ( I ) konumda olmalıdır

Düğme Paneli - Cihazın çalışmasını kontrol eder. (Şekil 27B)






-  açık/bekleme düğmesidir. Alev efektini açmak ve kapatmak için basın. Açıldığında tek bir bip sesi duyulacaktır ve ana LED ışıkları devreye girecektir. Çok parlak olabileceklerinden LED'lere doğrudan bakmamaya dikkat edin. Her ne kadar ana LED ışıkları hemen çalışacak olsalar da alev efekti başlamadan önce 45 saniye kadar ısınması gerekir.
-  Eşleştirme düğmesidir. Uzaktan kumandanızı alıcı ile eşleştirecektir. Ayrıntılı bilgi için, bkz. 'Uzaktan Kumandanın Çalışması'.
-  test modu düğmesidir. İmalatçı ve Servis Mühendisi tarafından kullanılacaktır.
-  alevi azaltma düğmesidir. Alevinizin yüksekliğini/yoğunluğunu azaltmak için buna basın. Minimum seviyeye eriştiğinizde bir bip sesi duyacaksınız.
-  alevi arttırma düğmesidir. Alevinizin yüksekliğini/yoğunluğunu arttırmak için buna basın. Maksimum seviyeye eriştiğinizde bir bip sesi duyacaksınız.
-  yanan odun sesini azaltır. Yanan odun sesinin seviyesini azaltmak için buna basın. Bunun minimum sesi kapalıdır
-  yanan odun sesini arttırır. Yanan odun sesinin seviyesini arttırmak için buna basın.



#### CAS1000

Ana Şebeke Anahtarı - Cihazın elektrik kaynağını kontrol eder. (Şekil 27A)

Not: Cihazın çalışması için bu anahtarın 'AÇIK' ( I ) konumda olması gerekir

Düğme Paneli 'C' ürünün sol tarafındaki fonksiyonları kontrol ederken Düğme Paneli 'D' ise ürünün sağ tarafındaki fonksiyonları kontrol eder. Alev yüksekliğinin ve yanan odun sesinin ürünün her bir tarafında bağımsız olarak kontrol edilebileceğini lütfen unutmayın.





-  açık/bekleme düğmesidir. Alev efektini açmak ve kapatmak için basın. Açıldığında tek bir bip sesi duyulacaktır ve ana LED ışıkları devreye girecektir. Çok parlak olabileceklerinden LED'lere doğrudan bakmamaya dikkat edin. Her ne kadar ana LED ışıkları hemen çalışacak olsalar da alev efekti başlamadan önce 45 saniye kadar ısınması gerekir.
-  eşleştirme düğmesidir. Uzaktan kumandanızı alıcı ile eşleştirecektir. Ayrıntılı bilgi için, bkz. 'Uzaktan Kumandanın Çalışması'.
-  test modu düğmesidir. İmalatçı ve Servis Mühendisi tarafından kullanılacaktır.
-  alevi azaltma düğmesidir. Alevinizin yüksekliğini/yoğunluğunu azaltmak için buna basın. Minimum seviyeye eriştiğinizde bir bip sesi duyacaksınız
-  alevi arttırma düğmesidir. Alevinizin yüksekliğini/yoğunluğunu arttırmak için buna basın. Maksimum seviyeye eriştiğinizde bir bip sesi duyacaksınız

-  yanan odun sesini azaltır. Yanan odun sesinin seviyesini azaltmak için buna basın. Bunun minimum sesi kapalıdır
-  yanan odun sesini artırır. Yanan odun sesinin seviyesini arttırmak için buna basın.





## ALICI KONTROLLERİ

Bu ürün ayrıca ürün ile birlikte verilen alıcı kullanılarak da kontrol edilebilir. (Şekil 12)

### CAS500

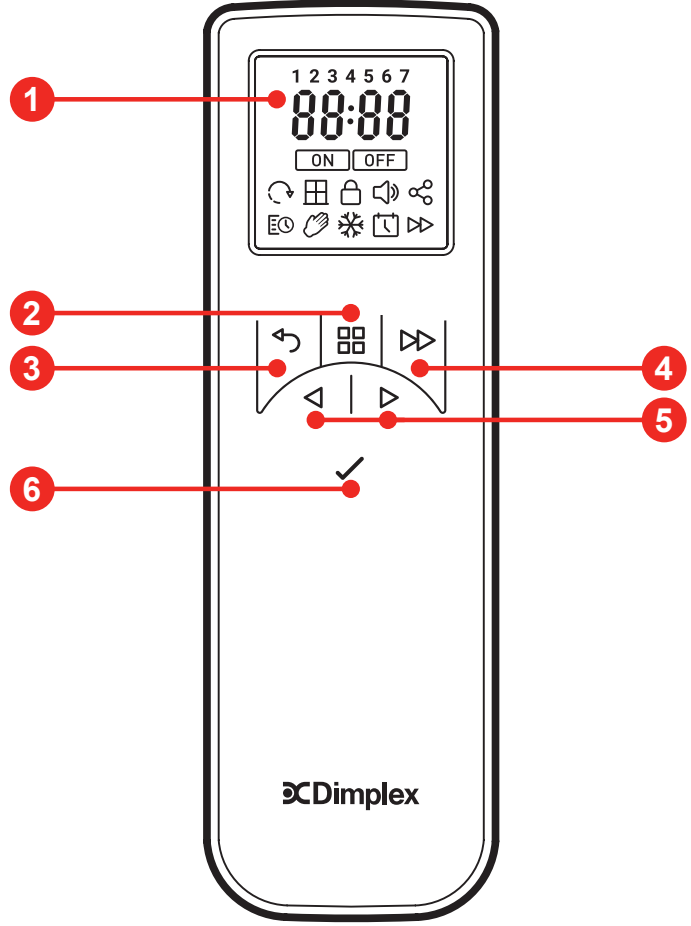
-  açık/bekleme düğmesidir. Alev efektini açmak ve kapatmak için basın.
-  yanan odun sesini kapatmak için kullanılır. Yanan odun sesini açmak ve kapatmak için bunu kullanın. Ses, cihazın manüel kontrollerinden ayarlanabilir. Lütfen unutmayın, ürün yeniden başlatıldıktan sonra sessizlik ayarı kaydedilmeyecektir. Sesi minimum ayara indirmek için düğme panelindeki ses kontrol düğmeleri kullanılarak yanan odun sesi tamamen kapatılabilir. Ürün yeniden başlatıldıktan sonra bu minimum ayar hatırlanacaktır.
-  alevi azaltma düğmesidir. Alevinizin yüksekliğini/yoğunluğunu azaltmak için buna basın. Minimum seviyeye eriştiğinizde bir bip sesi duyacaksınız.
-  alevi artırma düğmesidir. Alevinizin yüksekliğini/yoğunluğunu arttırmak için buna basın. Maksimum seviyeye eriştiğinizde bir bip sesi duyacaksınız

### CAS1000

-  açık/bekleme düğmesidir. Alev efektini açmak ve kapatmak için basın.
-  yanan odun sesini kapatmak için kullanılır. Yanan odun sesini açmak ve kapatmak için bunu kullanın. Ses, cihazın manüel kontrollerinden ayarlanabilir. Lütfen unutmayın, ürün yeniden başlatıldıktan sonra sessizlik ayarı kaydedilmeyecektir. Sesi minimum ayara indirmek için düğme panelindeki ses kontrol düğmeleri kullanılarak yanan odun sesi tamamen kapatılabilir. Ürün yeniden başlatıldıktan sonra bu minimum ayar hatırlanacaktır.
-  alevi azaltma düğmesidir. Alevin ürünün sol tarafındaki yüksekliğini/yoğunluğunu azaltmak için üstteki alev azaltma düğmesine basın. Alevin ürünün sağ tarafındaki yüksekliğini/yoğunluğunu azaltmak için alttaki alev azaltma düğmesine basın. Minimum seviyeye eriştiğinizde bir bip sesi duyacaksınız.
-  alevi artırma düğmesidir. Ürünün sol tarafındaki alevin yüksekliğini/yoğunluğunu arttırmak için üstteki alev artırma düğmesine basın. Ürünün sağ tarafındaki alevin yüksekliğini/yoğunluğunu arttırmak için alttaki alev artırma düğmesine basın. Maksimum seviyeye eriştiğinizde bir bip sesi duyacaksınız.

## UZAKTAN KUMANDA

1. Görüntü Ekranı
2. 'Menü' Düğmesi
3. 'Geri' Düğmesi
4. 'İleri' Düğmesi
5. 'Ok' Düğmeleri
6. 'Giriş' Düğmesi

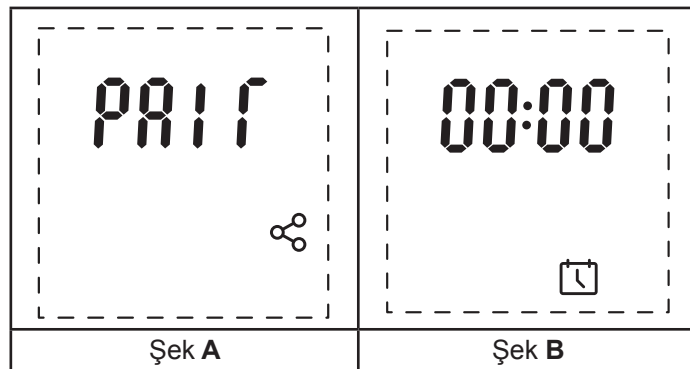


Uzaktan kumanda 2xAA pil ile temin edilir. Uzaktan kumandanın arkasındaki pil kapağını çıkarın ve kutuplarına dikkat ederek pilleri yerlerine takın. Pil kapağını geri yerine takın. Piller takıldıktan sonra uzaktan kumanda ekranında 30 saniye boyunca 'Pair' (Eşleştir) ifadesi görüntülenecektir.

### Uzaktan Kumandanın Eşleştirilmesi

Uzaktan kumandayı ürünle eşleştirmek için lütfen aşağıdaki adımları takip edin.

1. 3,5mm fişi girişe tam olarak takarak alıcının ürüne bağlandığından emin olun.
2. Ürünün ana şalterini açın (Şek 27A). Sesli bir sinyal duyulacaktır ve ürün 30 saniye boyunca Bluetooth sinyali yaymaya başlayacaktır.
3. Bu 30 saniyelik süre içinde ekranda 'Pair' (Eşleştir) ibaresi görüntülenen kadar 'Düğme 6 - Giriş' tuşunu basılı tutun (Şek A).
4. Uzaktan kumandayı Bluetooth alıcısına yaklaştırdığınızda ürünün ışıkları yanıp sönmeye ve sinyal vermeye başlayacaktır. Bu gerçekleşmezse 30 saniyelik sinyal yayma süresi dolmuş olabilir. Bu, kontrol panosundaki Bluetooth eşleştirme düğmesine basılarak (Şek 27) veya ürünün ana şalteri 15 saniyelikine kapatıldıktan sonra (Şek 27A) tekrar açılarak yeniden başlatılabilir.
5. Ürünün ışıkların yanıp sönerken ve sinyal verirken uzaktan kumandayı ürünle eşleştirmek için 'Düğme 6 - Giriş' tuşuna basın. Eşleştirildikten sonra ürünün ışıkları sönecek ve sinyal duracaktır ve uzaktan kumanda zaman ayarlama ekranı görüntülenecektir (Şek B). Uzaktan kumandanın saatini ve tarihini ayarlamak için lütfen aşağıdaki adımları takip edin. 7 gün 24 saat zamanlayıcının doğru şekilde çalışması için bu önemlidir.



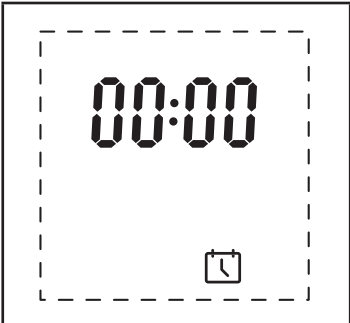
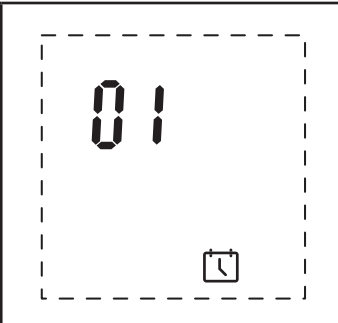
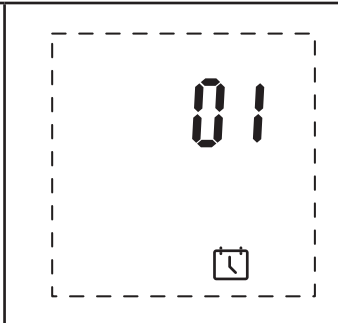
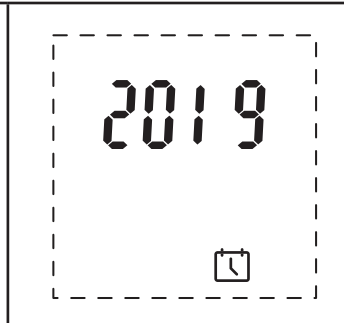
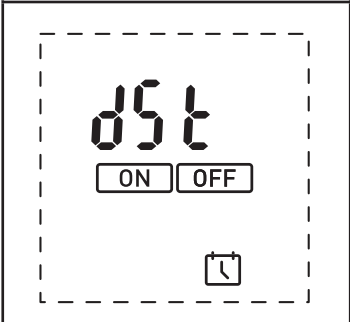
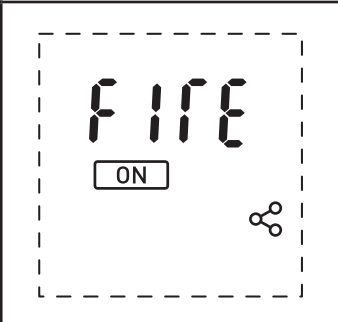
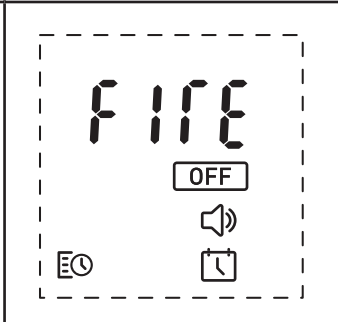
### Tarih ve Saati İlk Defa Ayarlama

Uzaktan kumanda ilk defa ayarlanırken uzaktan kumandayı kullanmaya başlamadan önce tarih ve saat ayarlama ekranı görüntülenecektir. Uzaktan kumandanın saatini ve tarihini ayarlamak için aşağıdaki adımları takip edin. (Uzaktan kumandadaki saatin 24 saat formatında görüntüleneceğine ve bunun değiştirilemediğine dikkat edin.)

1. Ekranda '00:00' gösterilene kadar uzaktan kumandada 'Düğme 6 - Giriş' tuşunu basılı tutun (Şek A).
2. Saatin '0' olan ilk basamağı yanıp sönecektir. 'Düğme 5 - Oklar'ı kullanarak güncel saatin ilk basamağı için doğru sayıya gidin. Ekranda doğru sayı yanıp söndüğünde 'Düğme 6 - Giriş' tuşuna basın.
3. Saatin ilk basamağı ayarlandıktan sonra saat '0' olan ikinci basamağı yanıp sönmeye başlayacaktır. Saatin ikinci basamağı için doğru sayıya gidin. Ekranda doğru sayı yanıp söndüğünde 'Düğme 6 - Giriş' tuşuna basın. (Basamaklardan biri için yanlış sayı seçildiyse önceki basamağa dönmek için 'Düğme 2 - Geri' tuşuna basın).
4. Saatin üçüncü ve dördüncü basamakları için aynı adımları tekrarlayın.
5. Saat ayarlandıktan sonra tarih ayarlama menüsü görüntülenecektir (Şek B).
6. İki saniye boyunca ekranda 'Day' (Gün) ibaresi yanıp sönecek ve ardından '01' olan varsayılan gün sayısı görüntülenecektir. Yukarıdaki adımlarla aynı adımları tekrarlayarak takvim ayında bugünün ilk basamağına karşılık gelen sayıyı seçin (örn. ayın 30. günü için '3').
7. Takvim ayında bugünün ikinci basamağı için aynı adımları tekrarlayın (örn. Ayın 30. günü için '0').
8. Gün ayarlandıktan sonra ay ayarlama menüsü görüntülenecektir (Şek C).
9. İki saniye boyunca ekranda '1 - 12' ibaresi yanıp sönecek ve ardından '01' olan varsayılan ay sayısı görüntülenecektir. Yukarıdaki adımlarla aynı adımları tekrarlayarak takvim ayında güncel ayın ilk basamağına karşılık gelen sayıyı seçin (örn. Ocak ayından Eylül ayına kadar '0' ve Ekim ayından Aralık ayına kadar '1').
10. Gün ve ay ayarlandıktan sonra iki saniye boyunca 'Year' (Yıl) ibaresi yanıp sönecek ve yıl ayarlama menüsü görüntülenecektir (Şek D).
11. Yukarıdaki adımlarla aynı adımları kullanarak yıl için dört basamak seçin.
12. Yıl ayarlandıktan sonra bölgenizde Yaz Saati Uygulamasının uygulanıp uygulanmadığını seçmek için menü görüntülenecektir.
13. Ekranda 'DST' (Yaz Saati Uygulaması) ve altında yanıp sönen 'No' (Hayır) görüntülenecektir (Şek E). 'Düğme 5 - Oklar'ı kullanarak 'No' (Hayır) ve 'Yes' (Evet) arasında geçiş yapın ve seçiminizi doğrulamak için 'Düğme 6 - Giriş' tuşuna basın.
14. Tarih ve saat ayarlandıktan sonra ürünü açmak için kullanılabilir 'Fire' (Ateş) menüsü görüntülenecektir (Şek F). Ürünü açmak için 'Düğme 6 - Giriş' tuşuna basın.

Tarih ve saat ayarlama menüsüne daha sonraki bir tarihte erişmek istiyorsanız.

1. Ürünün açık ve çalışıyor olduğundan (bekleme modunda olmadığından) emin olun.
2. Ekranda 'Fire' (Ateş) menüsü görüntülenene kadar uzaktan kumandada 'Düğme 6 - Giriş' tuşunu basılı tutun (Şek G).
3. Ekranda 'Off' (Kapalı) seçeneği yanıp sönecektir. 'Düğme 5 - Yukarı/Aşağı Oklar'ı kullanarak Takvim Simgesine gidin.
4. Seçildikten sonra günü ve saati ayarlamak için yukarıdaki 2.-14. adımları tekrarlayın.

			
Şek A	Şek B	Şek C	Şek D
			
Şek E	Şek F	Şek G	

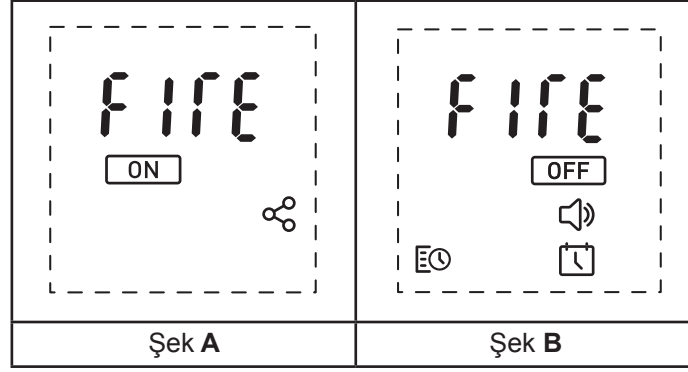


### Uzaktan Kumandanın Çalıştırılması

Pil ömrünü uzatmak için uzaktan kumandanın herhangi bir düğmesine 15 saniye boyunca basılmadığında uzaktan kumanda uyku moduna girecektir. Uzaktan kumandayı 'uyandırmak' için iki saniye boyunca 'Düğme 6 - Giriş' tuşunu basılı tutun.

#### - Ürünün Açılması/Kapatılması

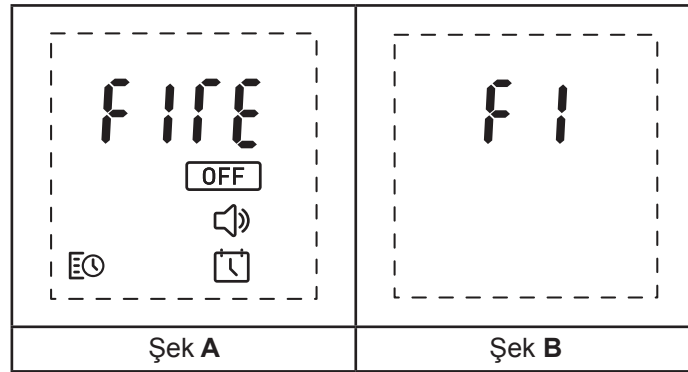
1. Ürünün ana şalteri (Şek 27A) açıldığında ürün bekleme moduna girecektir.
2. Ürünü uzaktan kumanda ile açmak için uzaktan kumandayı uyandırın ve ekrandaki menüden yanıp sönen 'On' (Açık) simgesini seçin (Şek A).
3. Ürün çalışırken varsayılan giriş ekranı görüntülenecektir (Şek B).
4. Ürünü kapatmak için ekrandaki menüden 'Düğme 6 - Giriş' tuşunu kullanarak yanıp sönen 'Off' (Kapalı) simgesini seçin.



#### - Alev Yüksekliğinin Ayarlanması

1. Giriş ekranında iken ekranın üst kısmındaki 'Fire' (Alev) simgesine gitmek için 'Düğme 5 – Yukarı Ok'a basın (Şek C).
2. 'Fire' (Alev) simgesi yanıp sönerken alev yüksekliği ayarlama menüsüne girmek için 'Düğme 6 - Giriş' tuşuna basın (Şek D).
3. Alev yüksekliği 'Düğme 5 – Yukarı/Aşağı Oklar' kullanılarak F1-F6 arasında ayarlanabilir.

Alev yükseklik ayarı değiştirildikten sonra ürüne otomatik olarak komut gönderileceğine ve bir onay sinyalinin duyulacağına dikkat edin.

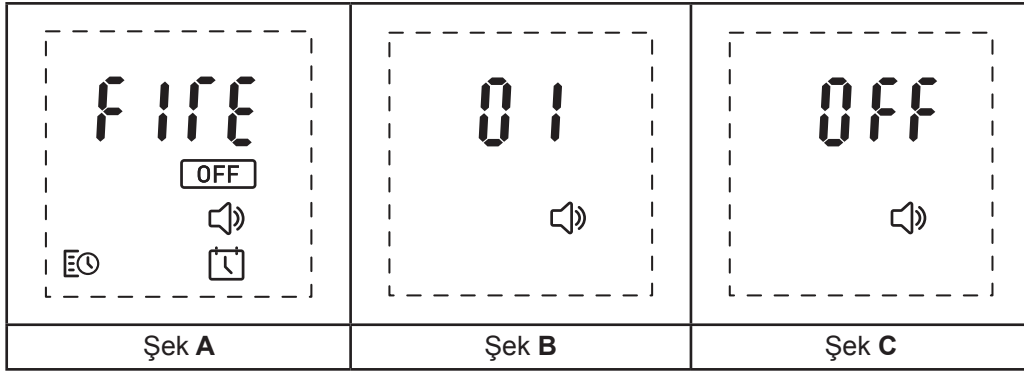


#### - Ses Düzeyinin Ayarlanması

1. Giriş ekranında iken ekranın alt kısmındaki Hoparlör simgesine gitmek için 'Düğme 5 – Aşağı Ok'a basın (Şek A).
2. Hoparlör simgesi yanıp sönerken ses düzeyi ayarlama menüsüne girmek için 'Düğme 6 - Giriş' tuşuna basın (Şek B).
3. Ses düzeyi 'Düğme 5 – Yukarı/Aşağı Oklar' kullanılarak '01 - 06' arasında ayarlanabilir.
4. Ses düzeyi '01' olarak ayarlandığında 'Düğme 5 – Aşağı Ok'a basılarak ses kapatılabilir. Sesin kapatıldığını doğrulamak için ekranda 'Off' (Kapalı) görüntülenecektir.

Ses ayarı değiştirildikten sonra ürüne otomatik olarak komut gönderileceğine ve bir onay sinyalinin duyulacağına dikkat edin.

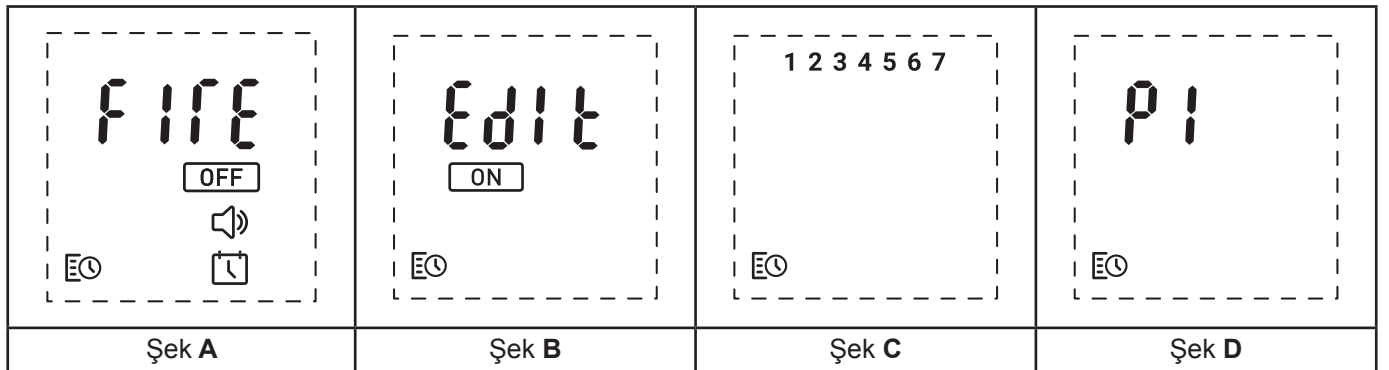


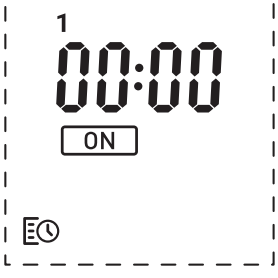



- 7 günlük zamanlayıcının ayarlanması

Ürün haftanın yedi günü boyunca dört farklı zaman aralığında açılıp kapatılacak şekilde ayarlanabilir.

1. Giriş ekranında iken ekranın sol alt kısmındaki Zamanlayıcı simgesine gitmek için 'Düğme 5 – Yukarı Ok'a basın (Şek A).
2. Zamanlayıcı simgesi yanıp sönerken zamanlayıcı menüsüne girmek için 'Düğme 6 - Giriş' tuşuna basın.
3. Ekranın üst kısmındaki 'Edit' (Düzenle) simgesine gitmek için 'Düğme 5 – Yukarı Ok'a basın (Şek B).
4. Ekranın üst kısmında haftanın günlerini (1=Pazartesi, 7=Pazar) temsil eden 1-7 sayıları görüntülenecektir (Şek C).
5. 'Düğme 5 – Yukarı/Aşağı Oklar'ı kullanarak düzenlemek istediğiniz haftanın gününe gidin.
6. Ekranın üst kısmındaki sayı yanıp sönerken günü düzenlemek için 'Düğme 6 - Giriş' tuşuna basın.
7. Bir gün içinde P1-P4 olmak üzere dört zaman aralığı seçeneği sunulacaktır (Şek D).
8. Düzenlemek istediğiniz zaman aralığına gitmek için 'Düğme 5 – Yukarı/Aşağı Oklar'ı kullanın ve seçmek için 'Düğme 6 - Giriş' tuşuna basın.
9. 'On' (Açılma) saatinin '0' olan ilk basamağı yanıp sönecektir (Şek E). 'Düğme 5 - Yukarı/Aşağı Oklar'ı kullanarak seçilen zaman aralığı için 'On' (Açılma) saatinin ilk basamağı için doğru sayıya gidin. Ekranında doğru sayı yanıp söndüğünde 'Düğme 6 - Giriş' tuşuna basın.
10. Saatin ilk basamağı ayarlandıktan sonra saat '0' olan ikinci basamağı yanıp sönmeye başlayacaktır. Seçilen zaman aralığı için 'On' (Açılma) saatinin ikinci basamağı için doğru sayıya gidin. Ekranında doğru sayı yanıp söndüğünde 'Düğme 6 - Giriş' tuşuna basın. (Basamaklardan biri için yanlış sayı seçildiyse önceki basamağa dönmek için 'Düğme 2 - Geri' tuşuna basın).
11. Seçilen zaman aralığının 'On' (Açılma) saatinin üçüncü ve dördüncü basamakları için aynı adımları tekrarlayın.
12. Seçilen zaman aralığı için 'On' (Açılma) saatinin dört basamağı ayarlandıktan sonra seçilen zaman aralığı için 'Off' (Kapanma) saatini seçme seçeneği sunulacaktır (Şek F).
13. Seçilen zaman aralığı için 'Off' (Kapanma) saatini ayarlamak için 9, 10 ve 11. adımları tekrarlayın.
14. 'On' (Açılma) ve 'Off' (Kapanma) saatleri ürünün hafızasına yazıldıktan sonra sesli bir sinyal duyulacaktır.
15. Günün geriye kalan zaman aralıkları için 'On' (Açılma) ve 'Off' (Kapanma) saatlerini ayarlamak için 7.-13. adımları tekrarlayın. Belirli bir gün için yalnızca bir 'On/Off' (Açılma/Kapanma) saati gerekiyorsa yukarıdaki adımları kullanarak yalnızca bir zaman aralığı ayarlayın ve geriye kalan zaman aralıkları için hem 'On' (Açılma) hem de 'Off' (Kapanma) saatlerini '00:00' olarak ayarlayın. Bu, ürünün ayarlanan tek bir zaman aralığını takip etmesini sağlayacaktır.
16. Bir gün içinde ayarlanmış dört zaman aralığı diğer günlere kopyalanabilir. Bir gün için dört 'On/Off' (Açılma/Kapanma) zaman aralığı ayarlandığında uzaktan kumanda ekranının üst kısmında günün ayısı görüntülenecektir (Şek G). Zamanlayıcıları farklı bir güne kopyalamak için aşağıdaki 'Zamanlayıcıların Farklı Günlere Kopyalanması' bölümündeki adımları takip edin.

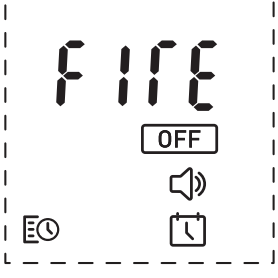

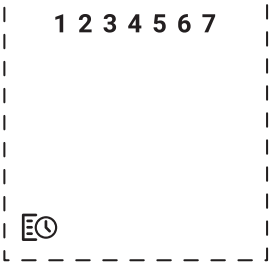
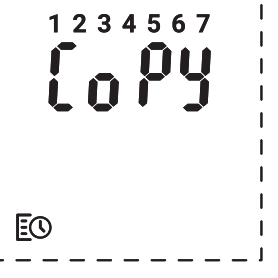
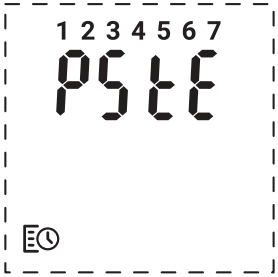


			
Şek E	Şek F		

#### - Zamanlayıcıların Farklı Günlere Kopyalanması

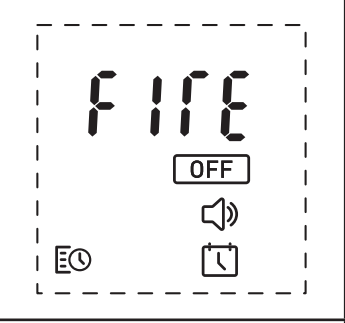

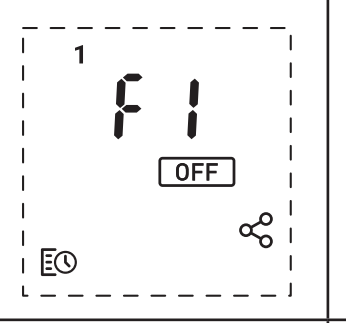
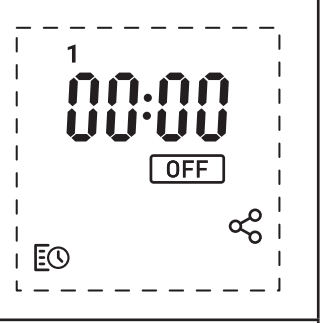
Bir gün içinde ayarlanmış dört zaman aralığı diğer günlere kopyalanabilir.

1. Giriş ekranında iken ekranın sol alt kısmındaki Zamanlayıcı simgesine gitmek için 'Düğme 5 – Yukarı Ok'a basın (Şek A).
2. Zamanlayıcı simgesi yanıp sönerken zamanlayıcı menüsüne girmek için 'Düğme 6 - Giriş' tuşuna basın.
3. Ekranın üst kısmındaki 'Edit' (Düzenle) simgesine gitmek için 'Düğme 5 – Yukarı Ok'a basın (Şek B).
4. Ekranın üst kısmında haftanın günlerini (1=Pazartesi, 7=Pazar) temsil eden 1-7 sayıları görüntülenecektir (Şek C).
5. 'Düğme 5 – Yukarı/Aşağı Oklar'ı kullanarak kopyalamak istediğiniz güne gidin.
6. Doğru gün yanıp söndüğünde 3 saniye boyunca 'Düğme 4 - Gelişmiş' tuşunu basılı tutun. Seçilen gün ile birlikte ekranda iki defa 'Copy' (Kopyala) ibaresi yanıp sönecektir (Şek D).
7. 'Düğme 5 – Yukarı/Aşağı Oklar'ı kullanarak kopyalanan dört zaman aralığını yapıştırmak istediğiniz güne gidin.
8. Doğru gün yanıp söndüğünde dört zaman aralığını güne yapıştırmak için 'Düğme 6 - Giriş' tuşunu basılı tutun. Seçilen gün ile birlikte ekranda iki defa 'Paste' (Yapıştır) ibaresi yanıp sönecektir (Şek E).

			
Şek A	Şek B	Şek C	Şek D
			
Şek E			

#### - Ürünün Zamanlayıcı Modunda Çalıştırılması

1. Zaman aralıkları ayarlandıktan sonra zamanlayıcı etkinleştirilmelidir. Bu, 'Düğme 5 - Oklar' kullanılarak ekranın sol alt tarafındaki Zamanlayıcı simgesine gidilerek (Şek A) ve 'Düğme 6 - Giriş'i kullanarak zamanlayıcı menüsünde yanıp sönen 'Açık' simgesi seçilerek yapılabilir (Şek B).
2. Geçerli zaman etkin bir zaman aralığına karşılık geliyorsa yanıp sönen 'Kapalı' sembolüyle birlikte geçerli alev ayarı (F1-F6) gösterilecektir. Alev ayarını değiştirmek için 'Düğme 5 - Oklar'ı kullanın. Zamanlayıcıyı kapatmak için 'Düğme 6 - Giriş'i kullanarak yanıp sönen 'Kapalı' sembolünü seçin.
3. Geçerli zaman etkin olmayan bir zaman aralığına karşılık geliyorsa yanıp sönen bir 'Kapalı' sembolü ile birlikte geçerli zaman gösterilecektir (Şek D). Ürün, bir sonraki önceden ayarlanmış 'Açık' zaman aralığında açılacaktır. Zamanlayıcıyı kapatmak için 'Düğme 6 - Giriş'i kullanarak yanıp sönen 'Kapalı' sembolünü seçin.

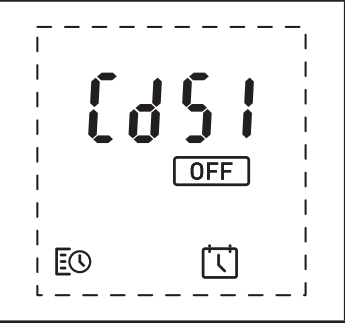
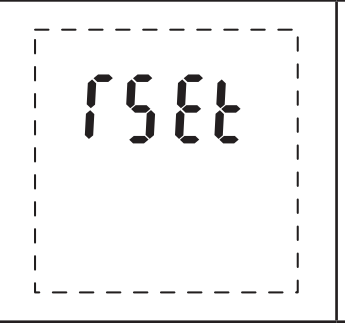
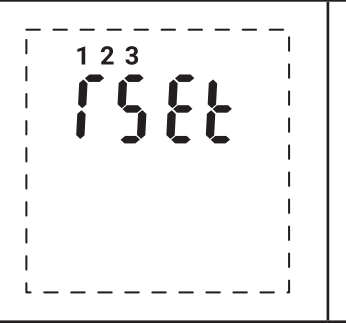
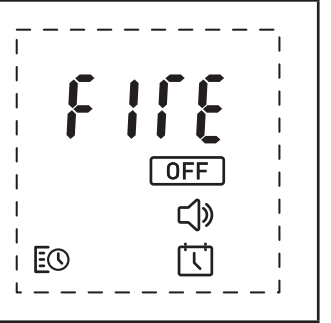
			
Şek A	Şek B	Şek C	Şek D

#### - Ürün Hatalarının Sıfırlanması




Uzaktan kumanda bazı ürün hatalarını sıfırlamak için kullanılabilir. Ürüne bir pompa vasıtasıyla bir su deposundan su besleniyorsa su deposu boş haldeyken çalıştığında düşük su hatası veya dolum zamanı hatası görüntülenecektir. Ürün kapanacak ve ışıkları yanıp sönecektir. Ayrıca uzaktan kumandada hata kodu (düşük su için Cd51, dolum zamanı için Cd56) da görüntülenecektir. Bu hata kodları aşağıdaki adımlar takip edilerek sıfırlanabilir.

1. Uzaktan kumandayı etkinleştirin ve 'Düğme 5 –Yukarı Ok' kullanılarak ekranın üst kısmındaki hata koduna gidin (Şek A).
2. Hata kodu yanıp sönerken 'Düğme 6 - Giriş' tuşuna basarak hatayı seçin.
3. Sıfırlama menüsü görüntülenecektir (Şek B). Hatayı sıfırlamak için üç saniye boyunca 'Düğme 6 - Giriş' tuşunu basılı tutun (Şek C).
4. Hata sıfırlanacak, ürün yeniden başlatılacak ve uzaktan kumanda ekranında varsayılan giriş ekranı görüntülenecektir (Şek D).

Su sızıntısı hatası (Cd57) ve taşma hatasının (Cd58) uzaktan kumandadan sıfırlanamayacağına dikkat edin. Bu hatalar hakkında daha fazla bilgi için lütfen aşağıdaki 'Sorun Giderme' bölümüne başvurun.

			
Şek A	Şek B	Şek C	Şek D

#### İSTENEN ALEV EFEKTİNİN ELDE EDİLMESİ

1. Ana anahtarı Açık konuma getirerek ve  düğmesine basarak cihazı açın. 45 saniye sonra alevler başlayacaktır.
2. Alevi istediğiniz seviyede ayarlamak için  ve  düğmelerine basın. Alev üreticisine, yaptığınız değişikliklere tepki vermesi için süre tanıyın.

Hem alev yüksekliğinde hem de yanan odun sesinde ayarlarınızı yaptıktan sonra cihazı, açık/bekleme düğmesinden veya ana anahtardan kapatsanız dahi cihaz bu ayarları saklayacaktır. Cihazı bir sonraki sefer açtığınızda normal olarak çalışmaya başlayacaktır, alevlerin başlaması ve ardından düzenlenen ayarlara geri dönmesi için 45 saniye bekleyin.

#### Meme Ekleri

Meme ekleri tedarik edilmiş ve meme ağzına takılmıştır. Bu ekler, alev efektinin profilini değiştirmek için kullanılır. Farklı bir alev profili tercih ediliyorsa bu ekler çıkartılabilir. Bu eklere ek olarak belirli alanlarda alevi engellemek için ekler de verilmiştir. Bu ekleri takmak için verilmiş ve ürüne takılmış olan mevcut ekleri sökün. Engelleme eklerini istediğiniz uzunluğa göre kırın. Ekleri istediğiniz yerdeki meme açıklığına takın. Daha fazla bilgi için, bkz. Şekil 28.

### GENEL İPUÇLARI

Bu cihazda sadece kireçsizleştirilmiş/filtrelenmiş su kullanın.

Cihazın her zaman düz bir zeminde oturduğundan emin olun.

Cihazı 2 haftadan uzun süre kullanmayacaksınız, haznedeki ve depodaki suyu boşaltın.

Kurulduktan sonra, suyu haznedeki ve su deposundan boşaltmadan cihazı asla taşımayın veya geri yatırmayın.

Suyu boşaltmadan ürünü taşımanız halinde sızıntı önleme valfi devreye girebilir. Bkz. aşağıdaki «Sızıntı Önleme Valfinin Değiştirilmesi» paragrafı.

### TEMİZLEME

**Uyarı** - Şömineyi temizlemeden önce her zaman 'A' Anahtarını 'KAPALI' (0) konuma getirin (Şekil 27) ve güç kaynağı bağlantısını sökün.

Aşağıdaki parçaların, özellikle sertlik derecesi yüksek su olan bölgelerde 2 haftada bir temizlenmesini öneririz:

Hazne, Meme, Depo kapağı ve contası, Hava filtresi

Genel temizlik için yumuşak, temiz bir toz bezi kullanın - asla aşındırıcı temizleyiciler kullanmayın.

Toz veya tüy birikimini önlemek amacıyla zaman zaman bir elektrikli süpürge için yumuşak fırça aksesuarı kullanılmalıdır.

### Hazne

1. 'A' Anahtarını 'KAPALI' (0) konumuna getirin (Şekil 27)
2. Yakıt deposunu hafifçe kaldırın ve yana koyun.
3. Kilitli konumundan çıkana dek 'dolun kapağını' saat yönünde döndürerek bağlantısını sökün (Şekil 93). Dolun kapağını kaldırarak çıkartın ve boru ile bağlantıları döndürün, böylece dolun kapağı haznenin yolunun dışında konumlanır.
4. Haznenin sağ tarafında bulunan ve dönüştürücülere bağlı olan elektrik konektörlerini sökün. (Şekil 30).
5. Haznedeki memeyi aşağıda tutan, biri memenin solunda ve diğeri de sağında iki adet turuncu renkli klips bulunmaktadır. Sol tarafta klipsi tek elinizle bastırın ve diğeri de sağ elinizle de memeyi klipsten yukarıya doğru kaldırarak çıkartın. Aynı işlemi sağ taraf için de tekrarlayın (Şekil 31). Meme artık yukarı kaldırılıp yan tarafa yerleştirilebilir (Şekil 32).
6. Hazneyi yavaşça yukarı doğru kaldırın (Şekil 27), suyun dökülmemesi için düz tutmaya dikkat edin. Hazneyi lavaboya yerleştirin.
7. Dönüştürücünün sabitleme klipsi ile yerinde tutulduğundan emin olarak hazneyi lavaboya dikkatlice boşaltın.
8. Az bir miktar yıkama sıvısını hazneye koyun ve yumuşak bir fırça kullanarak haznedeki tüm yüzeyleri nazik bir şekilde temizleyin ve üstte yer alan oluklu yüzeyde bulunan koni ve metal diskler de dahil olmak üzere dönüştürücüyü nazikçe temizleyin.
9. Yıkama sıvısının tüm izlerini gidermek için temizledikten sonra hazneyi temiz su ile iyice durulayın.
10. Memeyi yumuşak bir fırça ile temizleyin ve su ile iyice durulayın.
11. Tekrar monte etmek için yukarıdaki 1'den 6'ya kadarki adımları tersten uygulayın.

### Dönüştürücü

Dönüştürücü bir sarf malzemesi olduğundan kullanıma bağlı olarak zaman içinde yenisiyle değiştirilmesi gerekebilir. Yedek dönüştürücüleri bayinizden satın alabilirsiniz. Dönüştürücü, plastik bir klips ile hazne içinde sabitlenmiştir. Dönüştürücünüzü yenisiyle değiştirmeniz gerekirse:

1. Dönüştürücüye erişmek için 'Bakım' altında yer alan TEMİZLEME - Hazne bölümündeki 1'den 5'e kadarki adımları takip edin.
2. Klipse tekrar bastırın ve dönüştürücüyü yerinden yukarı doğru kaldırın.
3. Yeni dönüştürücüyü, kablosu koninin üstüne oturmduğundan emin olarak hazneye yerleştirin.
4. Memeyi ve hazneyi tekrar monte etmek için yukarıdaki adımları tersten uygulayın.

### Hava Filtresi

1. Yakıt deposunu hafifçe kaldırın ve dikkatlice bir yere koyun.
2. Hava filtresini nazikçe plastik tutacağından yukarı doğru kaydırın. (Şekil 34)
3. Lavaboda su ile nazikçe durulayın ve kumaş bir havluyla kurulayın.
4. Kalın siyah filtrenin dışı doğru baktığından emin olarak filtreyi yerine takın.
5. Yakıt deposunu yerine takın.

### SIZINTI ÖNLEME VALFİ PEDİNİN DEĞİŞTİRİLMESİ

İlave bir güvenlik önlemi olarak cihaza bir sızıntı önleme valfi takılmıştır (Şekil 35). Ürün içinde bir sızıntı olması halinde valf, suyun ürüne akmasını engelleyecektir. Valf devreye girdiğinde valf içindeki ped suyu emer ve genişler ve valfi kapatır. Ped genişlediğinde ve valf kolu yukarıdaki konuma geçtiğinde valfin devreye girdiği doğrulanabilir (Şekil 36). Valf devreye girmişse ped yenisiyle değiştirilmelidir. Ürün ile birlikte bir yedek ped verilmiş olup pedi değiştirmek için lütfen aşağıdaki adımları takip edin.

1. Valf'e erişmek için öncelikle meme ve hazne sökülmelidir. Hazneyi ve memeyi sökmek için «Hazne» bölümünün altındaki 1'den 6'ya kadarki adımları takip edin.
2. Valf kolunun yönünü kontrol ederek valfin devreye girip girmediğini doğrulayın. Ped genişlemişse ve valf kolu da yukarı konumdaysa (Şekil 36), valf devreye girmiş demektir.

3. Eski genişlemiş pedi çıkartın ve valf etrafındaki alanı kurulaayın. Pedi yenisiyle deęiřtirin ve yeni pedin suyla temas etmedięinden emin olun.
4. Valf kolunu, yeni takılan valfin üstünde kapatın (řekil 37).
5. Hazneyle memeyi geri takın ve ürünü açarak çalıřıp çalıřmadıęını kontrol edin ve hazneye su aktıęından emin olun. Valf deęiřtirildikten sonra ürün sızıntı olup olmadıęı konusunda dikkatlice kontrol edilmelidir.

**Sızıntı önleme valfine ped takılmadan ürünün çalıřtırılmaması gerektięini lütfen unutmayın.**  
**Valf deęiřtirildikten sonra da sızıntı devam ediyorsa bayinizle veya servis temsilcinizle irtibata geçin.**

## Ek Bilgiler

### SATIř SONRASI HİZMETİ

Ürününüz, satın alındıęı tarihten itibaren iki yıl garantilidir. Bu süre zarfında, bu talimatlara uygun olarak kurulmuř ve çalıřtırılmıř olması kaydıyla, bu ürünü ücretsiz olarak onarmayı veya deęiřtirmeyi garanti ederiz (dönüřtürücü diskleri hariçtir ve stok durumuna baęlıdır). Bu garanti altındaki haklarınız, bu garantiden etkilenmeyen yasal haklarınıza ektir.

### GERİ DÖNÜřTÜRME



Avrupa Topluluęu dahilinde satılan elektrikli ürünler için - Elektrikli ürünler kullanım süresi sonunda ev atıkları ile birlikte atılmamalıdır. Lütfen tesislerin bulunduęu yerlerde geri dönüřüm yapın. Ülkenizdeki geri dönüřüm ile ilgili tavsiyeler için Yerel Yetkililer veya perakende satıcınız ile görüřün.

### PATENT / PATENT BAřVURUSU

Optimyst serisindeki ürünler, ařaęıdaki patentlerden veya patent bařvurularından biri veya daha fazlası ile korunmaktadır:

Büyük Britanya GB2460259B, GB2475794B, GB2418014, EP2029941, GB2436212, GB2402206B

Amerika Birleřik Devletleri US8413358, US8136276, US7967690, US8574086

Rusya RU2434181

Avrupa EP2029941, EP2315976, EP1787063 (A1), EP2388527, EP2029941,

Çin CN101883953A, CN102105746A, CN101057105 (A), CN101438104

Avustralya AU2009248743A1, AU2007224634

Kanada CA2725214, CA2579444, CA2645939

Güney Afrika ZA2008/08702

Meksika MX2008011712

Güney Kore KR101364191

Japonya JP5281417, JP5496291

Brezilya BRP10708894

Hindistan 4122/KOLNP/2008

Yeni Zelanda NZ571900

## Sorun Giderme

Ürün tümleşik LED ışıkların yanıp sönmeleri ile belirli hataları belirtecek şekilde tasarlanmıştır. Işıklar meydana gelen hataya karşılık gelen sayıda yanıp sönecektir. Hataya karşılık gelen hata kodu ayrıca uzaktan kumanda ekranında da görüntülenecektir. Hataların açıklamaları için lütfen aşağıdaki tabloya bakın.

Belirti	Hata Kodu	Sebebi	Düzeltilici Eylem
Ürün çalışmayacak. LED'ler bir tarafta sürekli olarak iki kere yanıp sönmüyor	Cd51	Yanıp sönen tarafta Düşük Su okuması	<p>İlk ürün dolusunda karşılaşırsa yukarıdaki 'Ürünün İlk Defa Çalıştırılması' bölümüne başvurun.</p> <p>Ürün bir pompa vasıtasıyla bir su deposundan besleniyorsa su deposunu doldurun ve 20 saniye boyunca 'Anahtar A'yı (Şek 27) kapatarak ve tekrar açarak ürünü sıfırlayın. Veya hatayı 'Uzaktan Kumandanın Çalıştırılması' bölümündeki adımları takip ederek uzaktan kumandayı kullanarak sıfırlayın.</p> <p>Sızıntı Önleme Valfinin etkinleştirilip etkinleştirilmediğini kontrol edin. Gerekliyse pedi değiştirin (Şek 37).</p>
Ürün çalışmayacak. LED'ler sürekli olarak dört kere yanıp sönmüyor	Cd56	Minimumdan maksimum seviyeye dolma süresi aşılmış	<p>İlk ürün dolusunda karşılaşırsa yukarıdaki 'Ürünün İlk Defa Çalıştırılması' bölümüne başvurun.</p> <p>Ürün bir pompa vasıtasıyla bir su deposundan besleniyorsa su deposunu doldurun ve 20 saniye boyunca 'Anahtar A'yı (Şek 27) kapatarak ve tekrar açarak ürünü sıfırlayın. Veya hatayı 'Uzaktan Kumandanın Çalıştırılması' bölümündeki adımları takip ederek uzaktan kumandayı kullanarak sıfırlayın.</p> <p>Ürün bir şebeke su kaynağından besleniyorsa ürünü beslemek için yeterli su basıncının olup olmadığını kontrol edin.</p>
Ürün çalışmaz. LED'ler üç kez sürekli yanıp söner.	Cd57	<p>Maksimum seviyeden minimum seviyeye kadar geçen süre çok kısa.</p> <p>Çakışan su seviyesi okumaları (minimum ve maksimum seviye aynı anda okunuyor.)</p>	<p>Haznede sızıntı olmadığından emin olun.</p> <p>Şamandıraların hazne içinde serbestçe hareket edebildiğinden emin olun.</p> <p>Ürünün düz bir zeminde olduğundan emin olun.</p>
Ürün çalışmayacak. LED'ler sürekli olarak bir tarafta her 8 saniyede bir yanıp sönmüyor	Cd58	Yanıp sönen tarafta taşma algılandı	Ürünü ve su tedarikliğini kapatın. Yardım için bayinizle iletişime geçin.



Çok Az Buğu Oluşuyor veya Hiç Buğu Oluşmuyor	---	<p>Dönüştürücü doğru çalışmıyor</p> <p>Dönüştürücü kirli</p> <p>Dönüştürücü hazneye doğru yerleştirilmemiş</p> <p>Fan engellenmiş veya bloke edilmiş</p> <p>Meme hazneye doğru takılmamış</p> <p>Meme engellenmiş</p>	<p>Dönüştürücünün çalışmasını kontrol edin</p> <p>Hazneyi ve dönüştürücüyü derinlemesine temizleyin</p> <p>Ürünü kapatın, memeyi haznedenden çıkartın ve dönüştürücünün hazneye doğru takıldığından emin olun</p> <p>Hava filtresini sökün ve temizleyin. Ürüne geri doğru takıldığından emin olun.</p> <p>Memenin hazneye doğru oturduğundan emin olun</p> <p>Hazneyi, dönüştürücüyü ve memeyi derinlemesine temizleyin</p>
Alev efekti çok fazla duman çıkarıyor.	---	Alev efekti ayarı çok yüksek	Alev efektini azaltın. Ürüne, yeni ayara uyması için zaman verin
Bluetooth Alıcı çalışmayı durdurdu	---	Gevşek bağlantı	Jak bağlantısını kontrol edin (Şekil 12)
Uzaktan Kumanda çalışmayı durdurdu	---	<p>Bluetooth mesafesi sorunu</p> <p>Bluetooth Alıcı bağlantısı gevşek</p> <p>Uzaktan kumandanın pillerinin değiştirilmesi gerekiyor</p>	<p>Bluetooth Alıcı'nın konumlandırmasını kontrol edin. Metal veya beton bir muhafaza içinde olmadığından emin olun.</p> <p>Jak bağlantısını kontrol edin (Şekil 12)</p> <p>İki yeni AA pil ile pilleri değiştirin</p>

## Innledning

Vennligst les denne informasjonen nøye for å kunne installere, bruke og vedlikeholde produktet på en sikker måte.

## Viktig sikkerhetsinformasjon

Når du bruker elektriske apparater, må enkle forholdsregler alltid følges for å redusere risikoen for brann, elektrisk støt og skade på personer, inkludert følgende:

Hvis apparatet er skadet, forhør deg med leverandøren før installasjon og drift.

Må ikke brukes utendørs.

Ikke bruk dette apparatet i umiddelbar nærhet av bad, dusj eller svømmebasseng.

Dette apparatet må ikke plasseres umiddelbart over eller under et stikkontakt eller tilkoblingsboks.

Dette apparatet kan brukes av barn fra 8 år og oppover og personer med reduserte fysiske, sensoriske eller mentale evner eller manglende erfaring og kunnskap dersom de er gitt innføring eller instruksjon om bruken av apparatet på en sikker måte og forstår farene involvert. Barn skal ikke leke med apparatet. Rengjøring og vedlikehold skal ikke gjøres av barn med mindre de har tilsyn.

Barn under 3 år skal holdes vekk dersom de ikke blir overvåket kontinuerlig.

Barn i alderen 3 år og under 8 år skal bare slå på/av apparatet, forutsatt at det er plassert eller installert i den tiltenkte normale driftsposisjonen, og de har fått tilsyn eller instruksjoner om bruk av apparatet på en trygg måte og forstår farene involvert. Barn i alderen 3 år og under 8 år må ikke plugge inn, regulere og rengjøre apparatet eller utføre vedlikehold.

**FORSIKTIG:** Enkelte deler av dette produktet kan bli veldig varmt og forårsake brannskader. Spesiell oppmerksomhet må gis der barn og sårbare mennesker er til stede.

Apparatet skal ikke koples i serie med varmeregulator, programregulator, tidsbryter eller annet utstyr som slår på varmen automatisk, på grunn av brannfaren hvis varmeapparatet ved et uhell skulle bli tildekket eller forflyttet.

Sørg for at apparatet har en avstand på minst 1 meter til møbler, gardiner og annet brennbar materiale.

Trekk ut støpselet fra stikkontakten hvis det skulle oppstå feil.

Trekk ut støpselet når det ikke brukes over lengre perioder.

Selv om dette apparatet er i samsvar med sikkerhetsstandarder, anbefaler vi ikke bruk på dype tepper eller på lange hårtyper.

Apparatet må plasseres slik at støpselet er tilgjengelig.

Dersom strømforsyningskabelen er skadet, må den skiftes av produsenten, serviceagenten eller lignende kvalifisert person for å unngå fare.

Hold ledningen unna apparatets front.

**ADVARSEL!** For å unngå overoppheting må ikke apparatet tildekkes. Materialer eller plagg må ikke legges på apparatet, og luftsirkulasjonen rundt apparatet må ikke hindres.

Apparatet har en MÅ IKKE TILDEKKES-advarselssymbolet. 

Dette apparatet er ikke utstyrt med en enhet som regulerer romtemperaturen. Ikke bruk dette apparatet i små rom når de er opptatt av personer som ikke er i stand til å forlate rommet alene, med mindre det er under konstant tilsyn.

## Generell informasjon

Bruk bare filtrert/avkalket vann i dette apparatet.

Pakk apparatet forsiktig ut og ta vare på emballasjen i tilfelle det skulle bli nødvendig å transportere varmeovnen eller returnere den til leverandøren.

Pass alltid på at apparatet sitter i vater på en overflate.

Apparatet er bare en flammeeffekt.

Apparatet er konstruert for å bli bygd inn i en omkringliggende eller innebygd vegg.

Merk: Hvis den brukes i et miljø der bakgrunnsstøyen er veldig lav, kan det være mulig å høre en lyd som er relatert til drift av flammeeffekten. Dette er normalt og bør ikke være en grunn til bekymring.

Når det er installert, må du ikke flytte dette apparatet eller legge det på rygg uten å tømme vannet fra bunnpanne og vanntank. Hvis du flytter produktet uten å tømme det, kan det føre til aktivering av lekkasjeforebyggingsventilen. Se «Endre lekkasjeforebyggingsventilen» nedenfor under Vedlikehold for ytterligere informasjon.

Vanntanken, bunnpannen, lokket på bunnpannen, tankdekselet og luftfiltre må rengjøres en gang hver annen uke, spesielt i områder med hardt vann.

Hvis du ikke har tenkt å bruke apparatet på mer enn 2 uker, må du tappe av vannet fra bunnpannen og vanntanken og tørke bunnpannen.

Bunnpannen og vanntanken i dette produktet er behandlet med en bakteriedrepende produkt, Silver Biocide. Dette samsvarer med den siste relevante ISO-standard

Fordi dette produktet inneholder og bruker vann under drift, er det viktig å overholde rengjøringsinstruksjonene som er beskrevet i bruksanvisningen for å redusere faren for spredning av bakterier. Hvis denne enheten er koblet til en vanntilførsel, må den i tillegg inkluderes i alle Legionella-tester. Se avsnittet Vedlikehold i bruksanvisningen for informasjon om hvordan enheten rengjøres.

Ikke drikk vann fra bunnpannen eller fra vanntanken(e)

Dette apparatet er ment å være permanent forbundet med vannstrømmen og ikke tilkoblet av et slangesett.

## Installasjonsveiledning

Denne delen beskriver hvordan du installerer og setter opp peisen.

Før du begynner:

Forsikre deg om at all emballasje er fjernet (les advarselskiltene nøye), og behold all emballasje for mulig fremtidig bruk.

Før tilkobling av apparatet, kontroller at tilførselsspenningen er den samme som den som er angitt på apparatet.

### FORBINDELSER PÅKREVD FØR INSTALLASJON

#### Elektrisk forbindelse

Pass på at en 240V/13A-stikkontakt ligger innenfor 1 m av produktet.

#### Vannforbindelse

Pass på at en vannforbindelse ligger innenfor 1 m av produktet. Vannforbindelsen skal være en av følgende:

En ¾ tommers BSP-hanntilkobling (samme som en standardforsyning for en vaskemaskin)

En ½ tommers BSP-hanntilkobling (figur 5.1)

Både vann- og elektriske tilkoblinger bør være tilgjengelige under produktinstallasjon, slik at tilkoblingene enkelt kan gjøres til produktet.

### BYGGE PRODUKTET RUNDT / AVLUKKE

Dette produktet kan bygges inn i en vegg, avlukke eller struktur. Vær oppmerksom på produktdimensjonene (fig.1) og bygg veggene dine, avlukket eller strukturen deretter. Passende klaring bør gis for å la produktet installeres enkelt.

Du må la det være minst 400 mm fra brennstoffets grunnlag til en hylle/innkapsling over produktet (figur 2). Dette vil gi nok plass over produktet for å tillate at flammeeffekten dannes fullt og ikke hindres.

Når du skal bestemme en plassering for produktet, må du sørge for at enheten ikke blir utsatt for trekk, ventilasjon, takvifter og andre luftstrømmer. På samme måte som et stearinlys, vil store luftbevegelser påvirke enhetens evne til å opprette og vedlikeholde flammeeffekten. Hvis ønsket sted er utsatt for betydelig luftbevegelse, dvs. luftventiler, kan de forskjellige installasjonsalternativene som er illustrert i figur 2 brukes.

### VENTILASJON

Dette produktet trenger fri ventilasjon under for å fungere riktig. Det er spor på undersiden av produktet for å tillate denne frie luften gjennom produktet. Den frie ventilasjonen bidrar til å holde de elektroniske komponentene avkjølt og lar ståken stige og forlate produktet. Se figur 3 og 4 for eksempler på nødvendig ventilasjon. Vær oppmerksom på kravet til en ventilasjonsåpning på hyllen hvor produktet sitter, for å gi en klar bane for at luften kommer til produktet (fig. 4).

**CAS500 Fritt ventilasjonsområde: Minimum 210 cm<sup>2</sup>**

**CAS1000 Fritt ventilasjonsområde: Minimum 420cm<sup>2</sup>**

## VANNFORBINDELSE

### Det anbefales at du kontakter en kvalifisert rørlegger for å sikre en sikker og trygg installasjon.

To adaptere har blitt levert med produktet for å koble ¼" blått PVC-rør av produktet til strømmettet (figur 5.1). Den hvite ½ tommers eller den grå ¾ tommers adapteren kan brukes til å koble produktet til strømmettet. Til referanse er ¾ tommers adapteren den samme tilkoblingen som brukes på de fleste vaskemaskiner. Når riktig strømmetttilkobling er installert, følger du trinnene nedenfor for å koble produktet til vannforsyningen.

1. Når vannforsyningen er slått av, kobler du riktig adapter til vannforsyningen. (Fig. 5,1).
2. Plasser vannfilteret (fig 5.5) på et passende sted. Dette må være tilgjengelig for fremtidig utskifting. De to festeklemmene kan brukes til å feste filteret til en solid overflate, om nødvendig.
3. Ved hjelp av en skarp kniv eller blad, kutt to lengder av det blå PVC-røret. En lengde (fig 5.2) skal være lang nok til å dras fra adapteren ved hovedtilførselen til kuleventilen (fig 5.3). Den andre lengden (fig. 5.4) skal være lang nok til å bevege seg fra kuleventilen til filterets innløp. Når du skjærer røret, må du sørge for at rørets ende er kuttet firkantet for å unngå lekkasje.
4. Sett kuttrøret inn i beslagene, og sørg for at hver enkelt trykkes helt inn. Ca. 12 mm av enden av røret bør settes inn i hver montering. Når du setter inn røret i filteret, legg merke til strømningsretningen på filteret og sørg for at røret fra hovedforsyningen er montert på filterets innløp.
5. Etter de samme trinnene ovenfor, kutt en rørledning (fig 5.6) fra vannfilterets utløp til kuleventilen som er levert allerede koblet til produktet (fig. 5.7).
6. Før du kobler røret til kuleventilen på produktet, spyl ut det nye rørsystemet ved å åpne ventilen og la vann strømme. Dette for å forhindre at eventuell rusk fra installasjonen kommer inn i produktet. Når rørledningen er spylt ut, kobler du røret inn i kuleventilen på produktet.
7. Før du fullfører produktet, må du kontrollere alle vanntilkoblinger ved å åpne hver av ventilene igjen og sørge for at det ikke er noen lekkasjer.

### Vannforbindelse – tilleggsinformasjon

Vanntrykk: Vanntrykket på apparatet skal være mellom 8Bar (800Kilopascals) og 0,5Bar (50Kilopascals). Bruk en trykkreduksjonsventil når det er nødvendig.

Hvis produktet leveres fra en toptank, må minst 2 meter opprettholdes over produktet.

## ELEKTRISK FORBINDELSE

Koble flammen til en 16 amp / 230 volt utgang. Pass på at du har tilgang til støpselet etter installasjon for å tillate frakobling. Påse at tilførselskabelen kommer ut på baksiden av peisen, i høyre eller venstre hjørne som passer din forsyning i sokkelen, og ikke blir fanget under peisen slik at den kan føre til at den kan bli skadet.

Apparatet kan kobles til faste ledninger i lokalet gjennom en egnet tilkoblingsboks som er plassert ved siden av apparatet. Denne elektriske installasjonen må utføres av en kompetent elektriker og være i samsvar med gjeldende IEE-forskrifter for elektrisk utstyr i bygninger.

Elektrikeren kan fjerne det medfølgende støpselet med følgende:

1. Løft brennstoffunderlaget og sett bryteren 'A' i av-stillingen (fig. 27).
2. Kontroller at apparatet er koblet fra.
3. Løsne tilgangsdekselet ved å fjerne festeskruen (fig. 6).
4. Skru av og fjern de levende, nøytrale og jordede ledningene (fig. 7A)
5. Skru av kabelklemmen (fig. 7B) og fjern ledningen.
6. Elektrikeren kan da koble ledningen fra apparatet til tilkoblingsboksen (ved å følge trinnene ovenfor i motsatt rekkefølge), slik at det innlemmes en dobbeltpolet isolasjonsbryter med en kontaktseparasjon på minst 3 mm. Brun – levende (L), blå – nøytral (N) og grønn/gul – jord (E)

## INSTALLERE PRODUKTET I AVLUKKE/KABINETT

Når kabinettet er bygget til de nødvendige dimensjonene og rørleggerarbeid og elektriske tilkoblinger er installert, følg trinnene nedenfor for å installere produktet.

1. Sett produktet på den konstruerte basen, slik at kabelen og rørene er tilgjengelige og ikke fanget under produktet.
2. Kontroller at produktet er i riktig høyde for å passe installasjonen og sørg for at den er tilstrekkelig høy. Dette kan gjøres ved å justere de justerbare føttene med en flat skrutrekker. (Fig. 8) Nivået på produktet kan verifiseres ved å kontrollere nivået som ligger på metallbasen mot baksiden av peisen (fig. 9).
3. Når produktet er i riktig høyde og er i vater, kan produktet midtstilles i åpningen. Hvis du bruker LED-tømmerbrennelsengen (som er bredere enn produktet), kan dette gjøres ved å montere brennelsengen på produktet. Brennelsengen midtstiller seg i åpningen, og sporene vil midtstille produktet under (fig. 10).
4. Med produktet i sin endelige posisjon, fjern brennelsengen og skru produktet til det omkringliggende ved hjelp av de fire fikseringshullene vist i figur 11.

## **IDRIFTSETTELSE / INNLEDENDE PRODUKTOPPSTART**

### Koble til mottakeren / tilkoblet fjernkontroll

Sett inn 3,5 mm-kontakten på Bluetooth-mottakeren i stikkkontakten på baksiden av apparatet (fig. 12). Det er viktig å sikre at kontakten skyves helt inn i stikkkontakten. Unnlattelse av å sette inn kontakten helt inn, forhindrer at produktet fungerer som det skal. Mottakeren har en kabellengde på 1,4 m som gjør at du kan plassere den overalt rundt produktet. Hvis du foretrekker å skjule den, kan mottakeren plasseres inne i avlukket/veggen. Sørg for at mottakeren ikke er lukket i metall, betong eller annet tett materiale, dette vil påvirke signalet fra fjernkontrollen.

### Første oppstart av enheten

Det kan være at enheten begynner å fylles med vann, uten at den første påfyllingen fullføres løpet av den tillatte påfyllingstiden, dersom vanntrykket er lavt eller enheten mates av pumpeutstyret. Vi anbefaler at hver sumppumpe fylles med 600-700 ml vann før enheten slås på første gang. Hvis det ikke lar seg gjøre å måle opp denne mengden vann, kan måleenhetene for vann i sumpeformen brukes som referanse. Fyll sumpepumpen med vann til vannet er på nivå med toppen av måleenheten for vann. Se hvor måleenheten for vann er plassert i Fig. 13.

Når sumpepumpen(e) er fylt kan enheten slås på. Den skal da begynne å fylle opp sumpepumpen(e) med vann. Hvis det ikke kommer vann inn i sumpepumpen, kan det være et problem med vanntilførselen til produktet. Denne feilen vil vises ved at enheten blinker to ganger, 30 sekunder etter at enheten slås på for første gang. Kontroller alle vanntilførsler og forviss om at det ikke finnes lekkasjer. Kontroller også at lekkasjesikringsventilen ikke er aktivert. Se avsnittet "Bytte ut blokken i lekkasjesikringsventilen" under "Vedlikehold", nedenfor. Tilbakestill enheten ved å slå av hovedbryteren og la den hvile i 20 sekunder. Slå på hovedbryteren på nytt. Enheten skal nå gjenoppta driften.

### Installere brennstoffbasen (hvis det følger med)

Produktet leveres med en «brennstoffbase i metall» montert. Hvis du har valgt å betjene produktet med en brennstoffbase, fjern denne brennstoffbasen i metall og behold den for senere bruk (fig. 14). Følg trinnene under for å installere brennstoffbasen.

1. Løft LED-brennstoffbasen forsiktig ut av emballasjen. FORSIKTIG: Brennstoffbasen veier 5 kg. Pass på at du bare løfter brennstoffbasen med de to midtre stokkene (fig. 15).
2. Plasser brennstoffbasen på toppen av apparatet, det er 4 plastspor under brennstoffbasen for å hjelpe med å finne den (fig.10). Vær oppmerksom på at brennstoffbasen kan plasseres forsiden til baksiden eller baksiden til forsiden på produktet.
3. Når brennstoffbasen er på plass, fjern den lille løse stokken (fig. 16). Denne lille stokken er sikret med magneter og bør kunne løftes lett av brennstoffbasen.
4. Finn strømkontakten under den lille stokken, og koble den til den tilsvarende strømkontakten på produktet gjennom hullet i brennstoffbasen (fig.17).
5. Hver brenseleng leveres med en løs, ikke-LED-stokk. For enkle CAS500-installasjoner, kan dette plasseres på toppen av brenselengen eller lagres vekk med emballasjen. For CAS1000 eller flere produktinstallasjoner kan den løse stokken plasseres på midten mellom to brennstoffbaser (fig. 18).

## **FLERE PRODUKTINSTALLASJONER (DAISY CHAINING)**

### Strøm- og vannforbindelser

Både CAS500 og CAS1000-produktene kan installeres side ved side for å forlenge flammeeffekten. Når strøm forsynes til flere produkter, må du sørge for at maksimal effekt på de kombinerte produktene ikke overskrider den nominelle kapasiteten til MCB i kretsen. Vannforsyningen til flere produkter skal bygges i en manifoldformet konfigurasjon og dimensjoneres på riktig måte for antall enheter som installeres, slik at et konsistent volum vann og trykk blir levert til hver enhet.

### Installasjon av flere produkter

Følg trinn 1-4 i «Installere produktet i avlukke/kabinett» for å passe til det første produktet. Det er viktig at det første produktet er plassert slik at siden av produktet med sporene er ledig og ikke koblet til første ende av installasjonen (fig. 19).

1. Når det første produktet er installert og sikkert festet, klargjør det andre produktet ved å skru av skjøteskruene (fig. 20A) og skru dem inn i motsatt side av metallverket (fig. 20B). Vær oppmerksom på at disse skruene ikke skal være helt strammet og at 5-10 mm tråd skal stå utragede fra kanten av produktet.
2. Monter det andre produktet ved siden av det første produktet, slik at de fremspringende skruene i det andre produktet kommer i kontakt med sporene i det første produktet. (Fig. 21).
3. Kontroller at det andre produktet er i riktig høyde for å passe det første produktet og sørg for at den er tilstrekkelig i vater. Dette kan gjøres ved å justere de justerbare føttene med en flat skrutrekker. (Fig. 8) Nivået på produktet kan verifiseres ved å sjekke innbyggingsnivået (fig. 9)
4. Trekk til skruene til det andre produktet slik at de går tett sammen med det første produktet. Ytterligere produkter kan monteres på det andre produktet ved å følge trinn 1-4 ovenfor.

### Kontroll av flere produkter

Hvert produkt kan sammenkobles med sin egen fjernkontroll, eller flere produkter kan kobles til en enkelt fjernkontroll.



Vær oppmerksom på maksimalt seks individuelle produkter (enten CAS500 eller CAS1000) kan kobles til en enkelt Bluetooth-fjernkontroll. Dette vil tillate kontroll av alle produkter samtidig med en enkelt fjernkontroll. I tillegg er programvaren til produktet utformet slik at når flere produkter er koblet til en hovedbryter, kan produktene slås av manuelt, og når de slås på, vil de fungere i samme tilstand som før de ble slått av.

#### Kontroll av flere produkter

Hver enhet leveres med sin egen koblingsledning for å opprette en forbindelse mellom flere enheter. Følg instruksjonene nedenfor for å koble flere enheter sammen.

1. Identifiser "hovedenheten" i installasjonen. Det skal være enheten på venstre side i installasjonen (Fig. 19).
2. Koble Bluetooth-mottakeren til denne enheten (CAS500 - Fig. 19A, CAS1000 - Fig. 19B). Dette vil være den eneste Bluetooth-mottakeren i installasjonen som vil styre de andre enhetene. I en installasjon med både CAS500- og CAS1000-enheter, skal en CAS500-mottaker (Fig. 12) kobles til "hovedenheten".
3. I installasjoner hvor en CAS500-enhet er "hovedenheten", må CAS500-koblingsledningen festes til koblingsstykket på det øvre plastdekslet (Fig. 20A). I installasjoner hvor CAS1000 er "hovedenheten", kobler du CAS1000-koblingsledningen til den 3,5 mm-pluggen som er montert i plasten (Fig. 20B).
4. Mat ledningen gjennom hullet i metallet og inn i huset på den neste enheten i installasjonen (Fig. 21).
5. For CAS500, plugges du koblingsledningen inn i den 3,5 mm-pluggen som er montert i plasten (Fig. 22A). For CAS1000, plugges du koblingsledningen inn i den 3,5 mm-pluggen som er montert i plasten på den venstre modulen (Fig. 22B).
6. Gjenta trinnene 3-5 ovenfor for å koble til flere enheter i installasjonen.

Når installasjonen er fullført vil kommandoer som sendes til den første enheten også sendes til alle påfølgende enheter. Styring av flammehøyde og lydnivå for hovedenheten vil matches for alle påfølgende enheter. Hvis det er nødvendig å styre flammehøyden separat for en enhet, kan dette gjøres ved bruk av de innebygde kontrollene for flammestyring på enheten (Fig. 27).

I tillegg gjør programvaren at du kan slås av enhetene manuelt når flere enheter er koblet til en hovedbryter. Når de slås på igjen, vil de virke på samme nivå som før de ble slått av.

## Bruk av produktet

Denne delen beskriver hvordan du aktiverer ilden din ved hjelp av enten manuelle kontroller eller fjernkontroll.

### **MANUELL STYRING**








Den manuelle styringen er plassert under brennstoffbasen. (Fig. 27).

#### CAS500

Hovedbryter – kontrollerer strømforsyningen til apparatet. (Fig. 27A)

Merk: Denne bryteren må være "PÅ" ( I )-posisjon for at apparatet skal fungere

Knappepanel – kontrollerer apparatets funksjon. (Fig. 27B)

-  er på/standby-knappen. Trykk på den for å slå på og av flammeeffekten. Det vil bli indikert ved et enkelt pip når den er slått på og de viktigste LED-lampene aktiverer. Vær forsiktig så du ikke ser direkte inn i LED-lysene, da de kan være veldig lyse. Selv om de viktigste LED-lampene fungerer umiddelbart, kreves ytterligere 45 sekunder oppvarmingstid før flammeeffekten starter.
-  er sammenkobling-knappen. Dette vil sammenkoble fjernkontrollen til mottakeren. Se «Fjernbetjening» for detaljer.
-  er testmodusknappen. Dette vil bli brukt av produsenten og serviceteknikeren.
-  er redusert flamme-knapp. Trykk på denne for å redusere flammens høyde/intensitet. Du hører et lydssignal når du når minimumsnivået.
-  er øk flamme-knapp. Trykk på denne for å øke flammens høyde/intensitet. Du hører et pip når du når maksimalnivået.
-  er reduser brannknitrende lyd. Trykk på denne for å redusere volumet av knitrellyden. Minimumsvolumet for dette er av
-  er øk brannknitrende lyd. Trykk på denne for å øke volumet av knitrellyden.








#### CAS1000

Hovedbryter – kontrollerer strømforsyningen til apparatet. (Fig. 27A)

Merk: Denne bryteren må være i 'ON' (PÅ)-posisjonen for at apparatet skal fungere

Knappepanel «C» kontrollerer funksjonen til venstre på produktet mens knappepanel «D» kontrollerer funksjonen på høyre side av produktet. Vær oppmerksom på at flammehøyde og brannknitrende støy kan styres uavhengig på hver enkelt side av produktet.







-  er på/standby-knappen. Trykk på den for å slå på og av flammeeffekten. Det vil bli indikert ved et enkelt pip når den er slått på og de viktigste LED-lampene aktiverer. Vær forsiktig så du ikke ser direkte inn i LED-lysene, da de kan være veldig lyse. Selv om de viktigste LED-lampene fungerer umiddelbart, kreves ytterligere 45 sekunder oppvarmingstid før flammeeffekten starter.
-  er sammenkobling-knappen. Dette vil sammenkoble fjernkontrollen til mottakeren. Se «Fjernbetjening» for detaljer.
-  er testmodusknappen. Dette vil bli brukt av produsenten og serviceteknikeren.
-  er redusert flamme-knapp. Trykk på denne for å redusere flammens høyde/intensitet. Du hører et lydsignal når du når minimumsnivået
-  er øk flamme-knapp. Trykk på denne for å øke flammens høyde/intensitet. Du hører et pip når du når maksimalnivået
-  er reduser brannknitrende lyd. Trykk på denne for å redusere volumet av knitrelyden. Minimumsvolumet for dette er av
-  er øk brannknitrende lyd. Trykk på denne for å øke volumet av knitrelyden.





## MOTTAKERKONTROLLER

Produktet kan også styres ved hjelp av mottakeren som følger med produktet. (Fig. 12).

### CAS500

-  er på/standby-knappen. Trykk på den for å slå på og av flammeeffekten.
-  brukes til å dempe den brannknitrende lyden. Trykk på denne for å slå på og av knitrelyden. Volumet kan justeres på manuelle kontroller på apparatet. Vær oppmerksom på at lydinnstillingen ikke lagres etter at et produkt har startet på nytt. Knitrelyden kan slås av helt ved å bruke volumkontrollknappene på panelet for å redusere volumet til minimumsinnstillingen. Denne minimumsinnstillingen blir husket etter at et produkt har startet på nytt.
-  er redusert flamme-knapp. Trykk på denne for å redusere flammens høyde/intensitet. Du hører et lydsignal når du når minimumsnivået.
-  er øk flamme-knapp. Trykk på denne for å øke flammens høyde/intensitet. Du hører et pip når du når maksimalnivået

### CAS1000

-  er på/standby-knappen. Trykk på den for å slå på og av flammeeffekten.
-  brukes til å dempe den brannknitrende lyden. Trykk på denne for å slå på og av knitrelyden. Volumet kan justeres på manuelle kontroller på apparatet. Vær oppmerksom på at lydinnstillingen ikke lagres etter at et produkt har startet på nytt. Knitrelyden kan slås av helt ved å bruke volumkontrollknappene på panelet for å redusere volumet til minimumsinnstillingen. Denne minimumsinnstillingen blir husket etter at et produkt har startet på nytt.
-  er redusert flamme-knapp. Trykk på den øvre reduser flamme-knappen for å redusere flammens høyde/intensitet på venstre side av produktet. Trykk på den nedre reduser flamme-knappen for å redusere flammens høyde/intensitet på høyre side av produktet. Du hører et lydsignal når du når minimumsnivået.
-  er øk flamme-knapp. Trykk på den øvre øk flamme-knappen for å øke flammens høyde/intensitet på venstre side av produktet. Trykk på den nedre øk flamme-knappen for å øke flammens høyde/intensitet på høyre side av produktet. Du hører et lydsignal når du når maksimalnivå.

1. Display

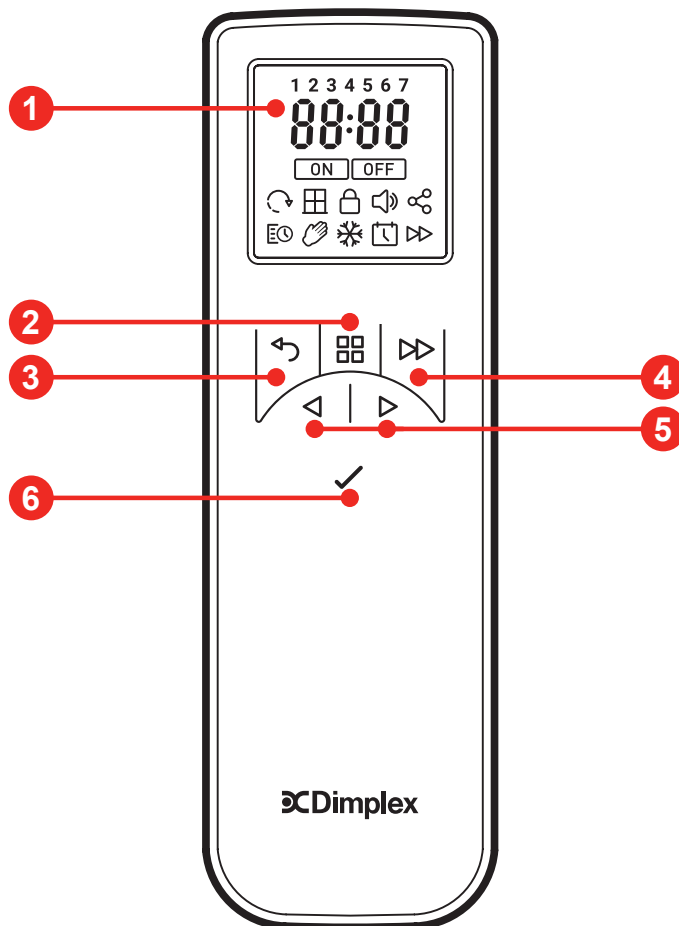
2. Menyknapp

3. Tilbake-knapp

4. Forover-knapp

5. Piltaster

6. Enter-knapp

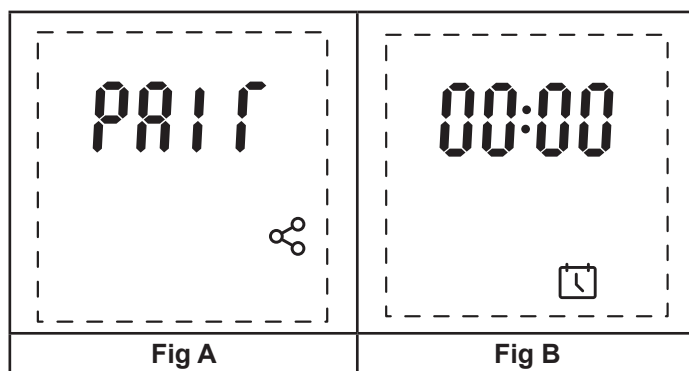


Fjernkontrollen leveres med 2 stk. AA-batterier. Fjern batteridekslet på undersiden av fjernkontrollen og sett inn batteriene. Pass på at de settes inn riktig vei. Sett tilbake batteridekslet. Når batteriene er satt inn, vil meldingen "Pair" ("Pare") vises i 30 sekunder på fjernkontrollens display.

Pare fjernkontrollen

Følg trinnene nedenfor for å pare fjernkontrollen med enheten.

1. Kontroller at mottakeren er koblet til enheten ved å skyve den 3,5 mm-kontakten helt inn i pluggen.
2. Slå på hovedbryteren på enheten (Fig. 27A). Du vil høre en pipetone, og enheten vil i løpet av 30 sekunder signalisere at den har aktivert Bluetooth-funksjonen.
3. I løpet av disse 30 sekundene, trykk og hold "Knapp 6 - Enter" inne på fjernkontrollen til meldingen "Pair" vises på displayet (Fig. A).
4. Hold fjernkontrollen i nærheten av Bluetooth-mottakeren. Enheten vil begynne å blinke og pipe. Hvis dette ikke skjer, kan det ha gått mer enn 30 sekunder. Du kan starte prosessen på nytt ved å trykke på Bluetooth-paringsknappen på den innebygde styreanordningen (Fig. 27), eller ved å slå av hovedbryteren (Fig. 27A) på enheten i 15 sekunder, før du slår den på igjen.
5. Når enheten blinker og piper, trykk på "Knapp 6 - Enter" for å pare fjernkontrollen med enheten. Når paringen er vellykket vil enheten slutte å blinke og pipe. Du vil da se et skjermbilde for innstilling av klokkeslett på fjernkontrollen (Fig. B). Følg trinnene nedenfor for å stille inn dato og klokkeslett på fjernkontrollen. Dette er viktig for riktig bruk av tidsuret med 7-dagers/24-timers funksjon.



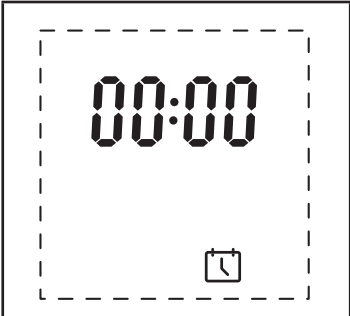
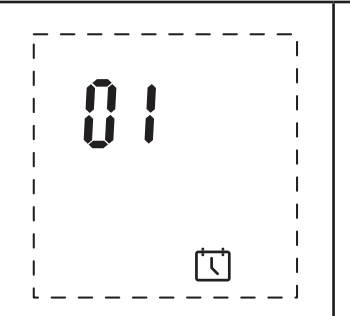
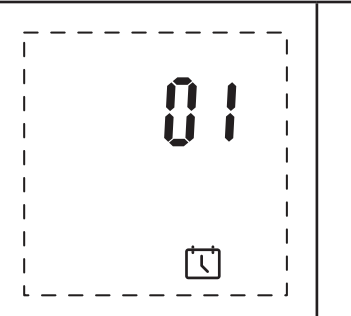

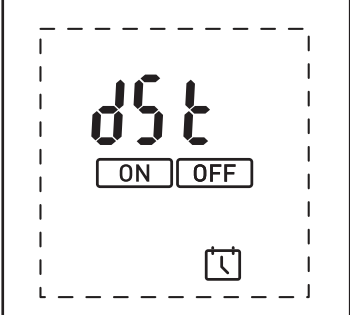
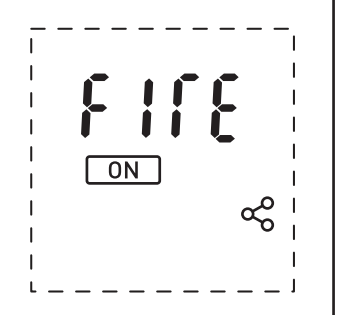
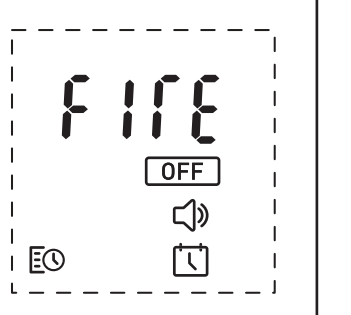
### Stille inn dato og klokkeslett første gang

Du vil se en skjerm for innstilling av dato og klokkeslett første gang du bruker fjernkontrollen. Du må stille inn dette før du kan fortsette å bruke den. Følg trinnene nedenfor for å stille inn dato og klokkeslett på fjernkontrollen. (Merk: Klokkeslettet på fjernkontrollen vises i 24-timers format. Dette formatet kan ikke endres).

1. Trykk og hold "Knapp 6 - Enter" inne på fjernkontrollen til "00:00" vises på displayet (Fig. A).
2. Den første "0" i klokkeslettet vil blinke. Bruk "Knapp 5 - Piltaster" til å navigere til riktig tall for det først sifferet i gjeldende klokkeslett. Når riktig siffer blinker på displayet, trykk på "Knapp 6 - Enter".
3. Når det først sifferet er stilt inn, vil den andre "0" i klokkeslettet blinke. Navigere til det riktige tallet for det andre sifferet. Når riktig siffer blinker på displayet, trykk på "Knapp 6 - Enter".
4. (Merk: Hvis du velger feil siffer i et klokkeslett, kan du trykke på "Knapp 2 - Tilbake" for å gå tilbake til forrige siffer).
5. Fullfør de samme trinnene for det tredje og fjerde sifferet i klokkeslettet. Når klokkeslettet er stilt inn, vil du se en meny for innstilling av riktig dato (Fig. B).
6. "Day" ("Dag") vil blinke på displayet i to sekunder, før standarddagen "01" vises. Ved bruk av den samme fremgangsmåten som er beskrevet ovenfor, naviger og velg det riktige sifferet som korresponderer med det først sifferet i dagen (f.eks. "3" for den 30. dagen i måneden).
7. Fullfør de samme trinnene for å stille inn det andre sifferet i dagen (f.eks. "0" for den 30. dagen i måneden).
8. Når dagen er stilt inn, vil du se en meny for innstilling av riktig måned (Fig. C).
9. "1-12" vil blinke på displayet i to sekunder, før standardmåneden "01" vises. Ved bruk av den samme fremgangsmåten som er beskrevet ovenfor, naviger og velg det riktige sifferet som korresponderer med det først sifferet i måneden (f.eks. "0" for januar til september, og "1" for oktober til desember).
10. Når dag og måned er stilt inn vil "Year" ("År") blinke i to sekunder, og du vil se en meny for innstilling av riktig år (Fig. D).
11. Velg de fire sifrene som korresponderer med gjeldende år ved bruk av den samme fremgangsmåten som er beskrevet ovenfor.
12. Når året er stilt inn, vil du se en meny hvor du kan velge om det brukes sommertid der du bor.
13. "DST" ("Sommertid") vil vises på displayet, med meldingen "No" ("Nei") blinkende under (Fig. E). Ved bruk av "Knapp 5 - Piltaster" kan du veksle mellom "No" ("Nei") og "Yes" ("Ja"), før du trykker på "Knapp 6 - Enter" for å bekrefte valget ditt.
14. Når dato og klokkeslett er stilt inn, vil du se "Fire"-menyen som kan brukes til å slå på produktet (Fig. F). Trykk på "Knapp 6 - Enter" for å slå på produktet.

Hvis du vil åpne menyen for innstilling av dato og klokkeslett senere.

1. Forviss om at enheten er slått på og i bruk (dvs. ikke i hvilemodus).
2. Trykk og hold "Knapp 6 - Enter" inne på fjernkontrollen til meldingen "Fire" ("Flamme") vises på displayet (Fig. G).
3. Alternativet "Off" ("Av") vil blinke på displayet. Bruk "Knapp 5 - Piltaster opp/ned" til å navigere til kalenderikonet.
4. Når ikonet er valgt, følg trinn 2-14 ovenfor for å stille inn dato og klokkeslett.

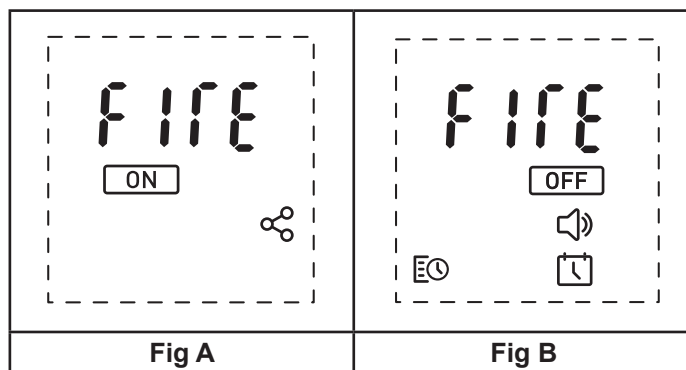
			
Fig A	Fig B	Fig C	Fig D
			
Fig E	Fig F	Fig G	

### Bruke fjernkontrollen

Fjernkontrollen går over i hvilemodus hvis det ikke trykkes på en knapp i løpet av 15 sekunder. Dette er for å forlenge batterienes levetid. For å aktivere fjernkontrollen, trykk og hold "Knapp 6 - Enter" inne i to sekunder.

- Slå enheten av/på

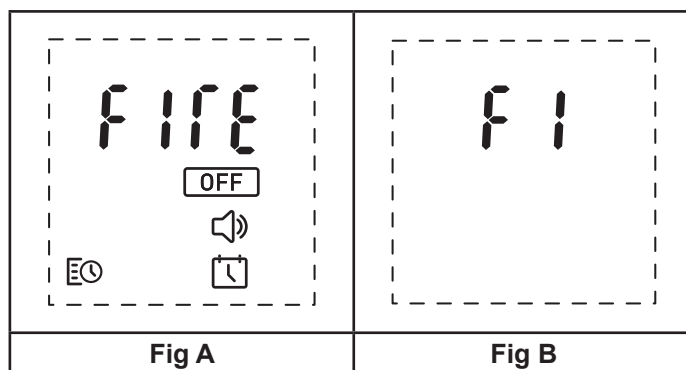
1. Når hovedbryteren på enheten er slått på (Fig. 27A), settes enheten i ventemodus.
2. For å slå på enheten ved bruk av fjernkontrollen, aktiverer fjernkontrollen og velg det blinkende "On"-ikonet fra menyen på displayet (Fig. A).
3. Du vil se startskjermen på displayet (Fig. B) når enheten er i bruk.
4. Velg det blinkende "Off"-ikonet ved bruk av "Knapp 6 - Enter" fra menyen for å slå av enheten.



- Stille inn flammehøyden

1. Når startskjermen vises på displayet, trykk på "Knapp 5 - Piltast opp" for å navigere til flammeikonet øverst på displayet (Fig. C).
2. Når "flammeikonet" blinker, trykk på "Knapp 6 - Enter" for å åpne menyen for justering av flammehøyden (Fig. D).
3. Flammehøyden kan justeres fra F1-F6 ved bruk av "Knapp 5 - Piltaster opp/ned".

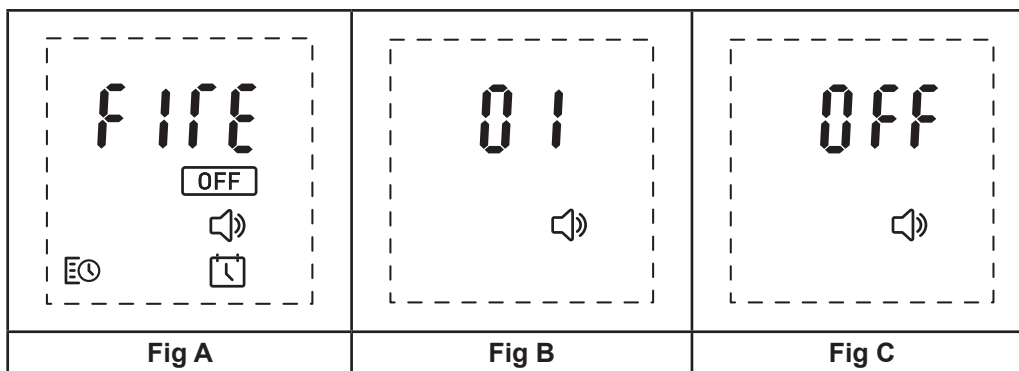
Merk: Når innstillingen for flammehøyden er endret, vil kommandoen automatisk sendes til enheten og du vil høre et bekräftessignal.



- Stille inn lydnivået

1. Når startskjermen vises på displayet, trykk på "Knapp 5 - Piltast ned" for å navigere til høyttalerikonet nederst på displayet (Fig. A).
2. Når høyttalerikonet blinker, trykk på "Knapp 6 - Enter" for å åpne menyen for justering av lydnivået (Fig. B).
3. Lydnivået kan justeres fra 01-06 ved bruk av "Knapp 5 - Piltaster opp/ned".
4. Du kan dempe lyden på produktet ved å trykke på "Knapp 5 - Piltast ned" når lydnivået er stilt til 01. Meldingen "Off" ("Av") vil vises på displayet for å bekrefte at lydnivået er dempet.

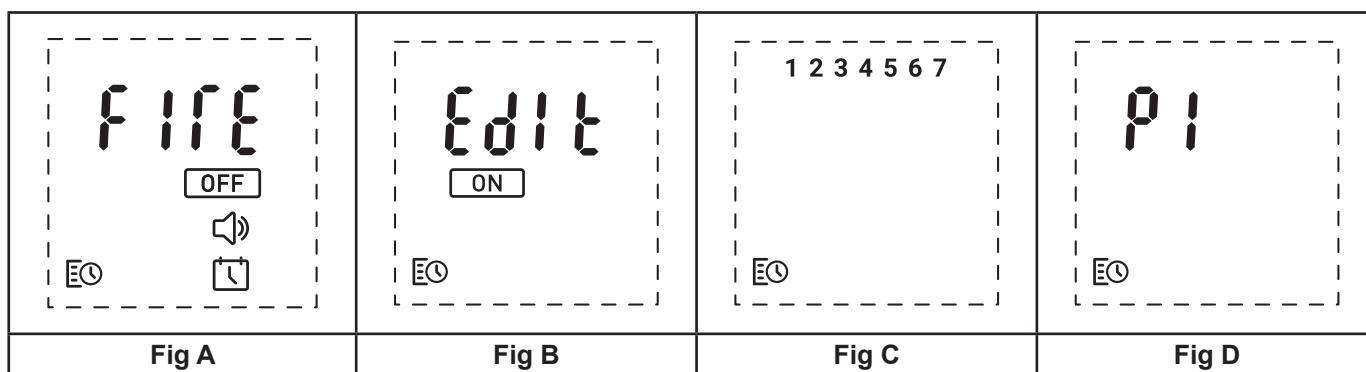
Merk: Når innstillingen for lydnivået er endret, vil kommandoen automatisk sendes til enheten og du vil høre et bekräftessignal.

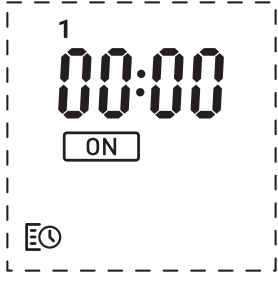



- Stille inn tidsuret med 7-dagersfunksjon

Enheten kan programmeres til å slås av/på i løpet av fire forskjellige tidsperioder, syv dager i uken.

1. Når startskjermen vises på displayet, trykk på "Knapp 5 - Piltast opp" to ganger for å navigere til tidsurikonet nederst til venstre på displayet (Fig. A).
2. Når tidsurikonet blinker, trykk på "Knapp 6 - Enter" for å åpne tidsurmenyen.
3. Trykk på "Knapp 5 - Piltast opp" for å navigere til "Edit" ("Redigerings")-ikonet øverst på displayet (Fig. B).
4. Du vil se tallene 1-7, som representerer ukedagene, øverst på displayet (1=mandag, 7= søndag) (Fig. C).
5. Bruk "Knapp 5 - Piltaster opp/ned" for å navigere til ukedagen du vil redigere.
6. Når tallet blinker øverst på displayet, trykk på "Knapp 6 - Enter" for å redigere denne dagen.
7. Du har mulighet til å redigere fire tidsperioder for denne ene dagen (P1-P4) (Fig. D).
8. Bruk "Knapp 5 - Piltaster opp/ned" for å navigere til tidsperioden du vil redigere, og trykk deretter på "Knapp 6 - Enter" for å velge den.
9. Den første "0" i "On" ("På")-tiden for den valgte tidsperioden vil blinke (Fig. E). Bruk "Knapp 5 - Piltaster opp/ned" for å navigere til det riktige tallet for det først sifferet i "på-tiden" for den valgte tidsperioden. Når riktig siffer blinker på displayet, trykk på "Knapp 6 - Enter".
10. Når det først sifferet er stillt inn, vil den andre "0" i klokkeslettet blinke. Naviger til det riktige tallet for det andre sifferet i "på-tiden" for den valgte tidsperioden. Når riktig siffer blinker på displayet, trykk på "Knapp 6 - Enter". (Merk: Hvis du velger feil siffer i et klokkeslett, kan du trykke på "Knapp 2 - Tilbake" for å gå tilbake til forrige siffer).
11. Fullfør de samme trinnene for de tredje og fjerde sifrene i "på-tiden" for den valgte tidsperioden.
12. Når de fire sifrene i "på-tiden" for den valgte tidsperioden er stillt inn, kan du velge "av-tiden" for den valgte tidsperioden (Fig. F).
13. Gjenta trinn 9, 10 og 11 for å velge "Off" ("av")-tiden for den valgte tidsperioden.
14. Du vil høre en pipetone når av- og på-tidene er lagret i enhetens minne.
15. Gjenta trinn 7-13 for å stille inn av- og på-tidene for de gjenværende tidsperiodene for gjeldende dag. Hvis du kun trenger én av/på-tid for en bestemt dag, kan du stille inn den ene tidsperioden ved bruk av trinnene ovenfor, og la av/på-tidene være stillt til 00:00 for de gjenværende tidsperiodene. Dette gjør at enheten kun vil følge den ene tidsperioden som er stillt inn.
16. De fire tidsperiodene som er stillt inn for en bestemt dag kan kopieres til andre dager. Når de fire av- og på-tidene er stillt inn for en bestemt dag, vil du se nummeret for dagen øverst på fjernkontrollens display. Følg fremgangsmåten i avsnittet "Kopiere av/på-tider til andre dager", for å kopiere innstillingene i tidsuret til en annen dag.

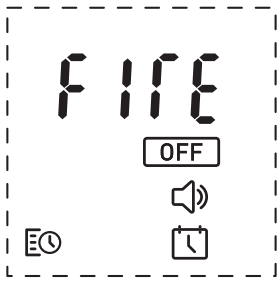


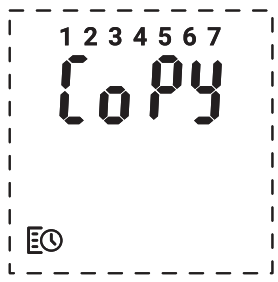



			
<b>Fig E</b>	<b>Fig F</b>		

- Kopiere av/på-tider til andre dager

De fire tidsperiodene som er stilt inn for en bestemt dag kan kopieres til andre dager.

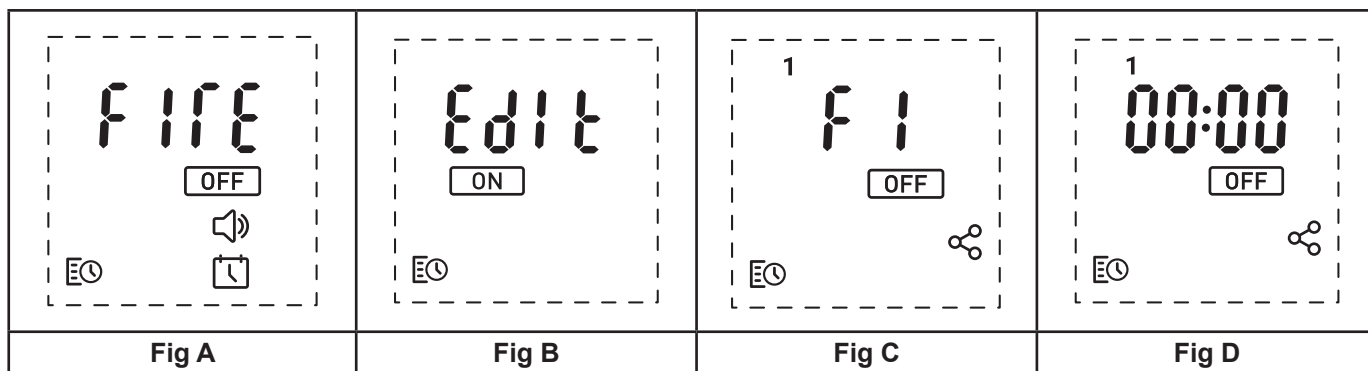
1. Når startskjermen vises på displayet, trykk på "Knapp 5 - Piltast opp" to ganger for å navigere til tidsurikonet nederst til venstre på displayet (Fig. A).
2. Når tidsurikonet blinker, trykk på "Knapp 6 - Enter" for å åpne tidsurmenyen.
3. Trykk på "Knapp 5 - Piltast opp" for å navigere til "Edit"-ikonet øverst på displayet (Fig. B).
4. Du vil se tallene 1-7, som representerer ukedagene, øverst på displayet (1=mandag, 7= søndag) (Fig. C).
5. Bruk "Knapp 5 - Piltaster opp/ned" for å navigere til dagen du vil kopiere.
6. Når riktig dag blinker, trykk og hold "Knapp 4 - Fremskynd" inne i tre sekunder. Meldingen "Copy" ("Kopier") vil blinke to ganger på displayet, sammen med dagen som er valgt (Fig. D).
7. Bruk "Knapp 5 - Piltaster opp/ned" for å navigere til dagen du vil lime inn de fire kopierte tidsperiodene for.
8. Når riktig dag blinker, trykk og hold "Knapp 6 - Enter" inne for å lime inn de fire tidsperiodene for gjeldende dag. Meldingen "Paste" ("Lim inn") vil blinke to ganger på displayet, sammen med dagen som er valgt (Fig. E).

			
<b>Fig A</b>	<b>Fig B</b>	<b>Fig C</b>	<b>Fig D</b>
			
<b>Fig E</b>			

- Bruke produktet i tidsurmodus

1. Tidsuret må aktiveres når tidsperiodene er stilt inn. Du gjør dette ved å navigere til tidsurikonet nederst til venstre på displayet (Fig. A) ved bruk av "Knapp 5 - Piltaster", før du velger det blinkende "On" ("På")-symbolet i tidsurmenyen (Fig. B) ved bruk av "Knapp 6 - Enter".
2. Hvis gjeldende tidspunkt korresponderer med en aktiv tidsperiode, vil gjeldende flammeinnstilling (F1-F6) vises sammen med et blinkende "Off" ("Av")-symbol. Bruk "Knapp 5 - Piltaster" til å endre flammeinnstillingen. Velg det blinkende "Off" ("Av")-symbolet ved bruk av "Knapp 6 - Enter" for å slå av tidsuret.
3. Hvis gjeldende tidspunkt korresponderer med en inaktiv tidsperiode, vil tidspunktet vises sammen med et blinkende "Av"-symbol (Fig. D). Enheten vil slås på ved den neste forhåndsinnstilte "På"-tiden. Velg det blinkende "Off" ("Av")-symbolet ved bruk av "Knapp 6 - Enter" for å slå av tidsuret.

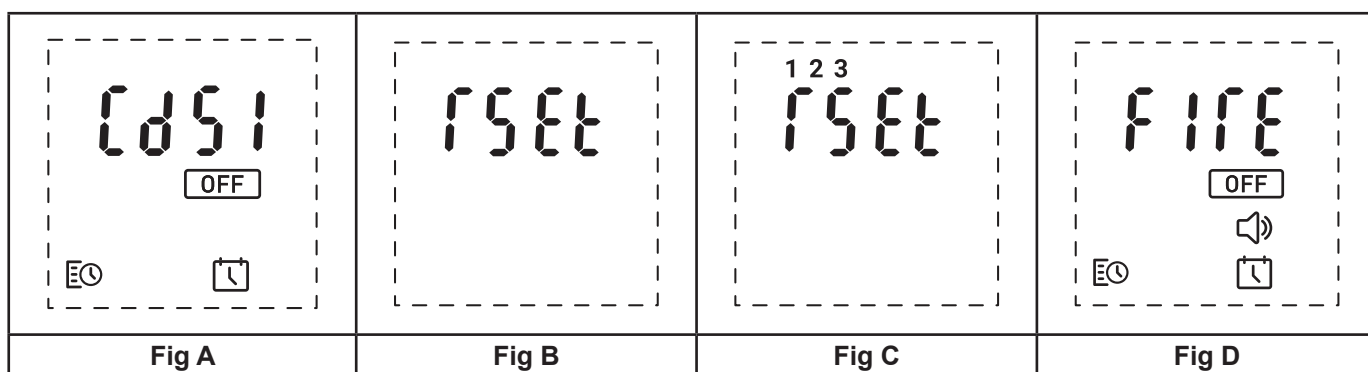







- Tilbakestille feil i enheten

Fjernkontrollen kan brukes til å tilbakestille enkelte feil i enheten. Hvis enheten forsynes av en vanntank via en pumpe, vil det vises en feilmelding om lite vann eller påfyllingstid når tanken er tom. Enheten vil slås av og lysene vil blinke. Feilkoden (Cd51) for lite vann, Cd56 for påfyllingstid) vil også vises på fjernkontrollen. Disse feilkodene kan tilbakestilles ved å følge fremgangsmåten nedenfor.

1. Aktiver fjernkontrollen og naviger til feilkoden øverst på displayet ved bruk av 'Knapp 5 – piltast opp' (Fig. A).
  2. Når feilkoden blinker, velger du feilen ved å trykke på "Knapp 6 - Enter".
  3. Tilbakestillingsmenyen vil vises (Fig. B). Trykk og hold "Knapp 6 - Enter" inne i tre sekunder for å tilbakestille feilen (Fig. C).
  4. Feilen vil tilbakestilles, enheten vil startes på nytt, og startskjermen vil vises på fjernkontrollens display (Fig. D).
- Merk: Vannlekkasjefeil (Cd57) og overflytfeil (Cd58) kan ikke tilbakestilles via fjernkontrollen. Se avsnittet "Feilsøking" nedenfor for mer informasjon om disse feilene.



## FÅ ØNSKET FLAMMEEFFEKT

1. Slå på apparatet ved å trykke hovedbryteren til på-posisjon og trykke på  -knappen. Flammene starter etter 45 sekunder.
2. Trykk på  og  knappene for å justere flammen til ønsket nivå. Gi flammegeneratoren litt tid til å reagere på endringene du gjør.

Når du har gjort justeringer til både flammehøyde og knitrende lyd, vil apparatet beholde disse innstillingene, selv om du slår av apparatet enten ved å slå på/standby-knappen eller hovedbryteren. Neste gang du slår på apparatet, starter den som normalt, vent 45 sekunder før flammene starter, og gå tilbake til de justerte innstillingene.

## Dyseinnsatser

Dyseinnsatser har blitt tilført og montert på dyseåpningen. Disse innsatsene brukes til å endre profilen til flammeeffekten. Disse innsatsene kan fjernes hvis en annen flammeprofil er foretrukket. I tillegg til disse innsatsene leveres også innsatser for å blokkere flammen i visse områder. For å passe på disse innsatsene, fjern de eksisterende innsatsene som er levert og montert på produktet. Bryt innsatsene inn i ønsket lengde. Fest innsatsene inn i dyseåpningen på ønsket sted. Se fig. 28 for mer informasjon.

### GENERELLE TIPS

Bruk bare filtrert/avkalket vann i dette apparatet.

Pass alltid på at apparatet sitter i vater på en overflate.

Hvis du ikke har tenkt å bruke apparatet i mer enn 2 uker, må du fjerne og tømme sumpen og vanntanken.

Når det er installert, må du ikke flytte dette apparatet eller legge det på rygg uten å tømme vannet fra bunnpannen.

Hvis du flytter produktet uten å tømme det, kan det føre til aktivering av lekkasjeforebyggingsventilen. Se «Endre lekkasjeforebyggingsventilen» nedenfor.

### RENGJØRING

**Advarsel:** Trykk alltid på bryteren «A» til «OFF» (0) (fig. 27) og koble fra strømforsyningen før du rengjør peisen.

Vi anbefaler at du rengjør følgende komponenter hver 2. uke, spesielt i områder med hardt vann:

Bunnpanne, munnstykke, tanklokk og tetning, luftfilter

For generell rengjøring, bruk en myk, ren støvtørker – bruk aldri slipende rengjøringsmidler.

For å fjerne opphopning av støv eller lo, bør støvsugerens myke børste brukes av og til.

#### Bunnpanne

1. Trykk på bryteren 'A' til 'AV' (0) -posisjonen (fig. 27)
2. Løft forsiktig opp brenselengen og legg den til side.
3. Koble fra «påfyllingsdekselet» ved å skru det med klokken til det klikker ut av låst stilling (fig. 27). Løft den ut og roter røret og tilkoblingene slik at påfyllingsdekselet er plassert utenfor bunnplaten.
4. Koble fra de elektriske kontaktene til transduserne, som er plassert på høyre side av sumpen. (Fig. 30).
5. Det er to oransje klistremerker som holder nede dysen på bunnpannen; en til venstre og en på høyre side av dysen. På venstre side, trykk i klemmen med en hånd og med den andre løft dysen ut av klemmen. Gjenta dette til høyre side (fig. 31). Dysen kan nå løftes opp og legges til side (fig. 32).
6. Løft forsiktig opp bunnpannen (fig. 33), pass på å holde vannrett slik at du ikke søler vann. Legg bunnen i utslagsvasken.
7. Tøm bunnpannen forsiktig i vasken, og merk at transduseren holdes på plass med en festeklemme.
8. Sett en liten mengde oppvaskmiddel i sumpen, og bruk en myk børste, rengjør forsiktig alle overflater i sumpen og forsiktig rengjør transduseren inkludert kjeglen og metallplatene i den øvre riflete overflaten.
9. Skyll bunnpannen grundig med rent vann for å fjerne alle spor av oppvaskmiddel.
10. Rengjør munnstykket med en myk børste og skyll grundig ut med vann.
11. Gjenta trinn 1–6 ovenfor i motsatt rekkefølge for å montere på nytt.

#### Transduser

Transduseren er en forbruksvare og må kanskje byttes ut over tid, avhengig av bruken. Ny transduser kan kjøpes hos vår forhandler. Transduseren er festet i bunnpannen med en plastklips. Hvis du trenger å bytte ut transduseren din:

1. Følg trinn 1–5 i RENGJØRING – bunnpanne-delen under «Vedlikehold» for å få tilgang til transduseren.
2. Trykk på klemmen og løft transduseren oppover fra holderen.
3. Sett den nye transduseren inn i bunnpannen, og sørg for at kabelen ikke sitter over kjeglen.
4. Gjør trinnene ovenfor omvendt for å montere dysen og bunnpannen igjen.

#### Luftfilter

1. Løft forsiktig ut brenselengen og legg den til side.
2. Skyv luftfilteret forsiktig ut av plastholderen. (Fig. 34)
3. Skyll forsiktig med vann i utslagsvasken og tørk med et kjøkkenhåndkle.
4. Bytt filteret og sørg for at det svarte filteret står vendt utover.
5. Bytt brenselengen.

### ENDRING AV LEKKASJEFØREBYGGINGSVENTILEN

En lekkasjeforebyggingsventil er montert på apparatet som et ekstra sikkerhetstiltak (fig. 35). I det usannsynlige tilfelle at det oppstår en lekkasje inne i produktet, vil ventilen forhindre vann i å strømme til produktet. Når ventilen er aktivert, absorberer puten i ventilen vann og ekspanderer, lukker ventilen. Det kan bekreftes at ventilen har blitt aktivert dersom puten har utvidet seg og ventilens arm er i øvre posisjon (fig. 36). Hvis ventilen er aktivert, må puten byttes ut. En ekstra pute leveres med produktet, følg trinnene nedenfor for å bytte pute.

1. For å få tilgang til ventilen må dysen og bunnpannen fjernes først. Følg trinnene 1–6 ovenfor under «Bunnpanne» for å fjerne bunnpannen og dysen.
2. Kontroller at ventilen er aktivert ved å kontrollere ventilarmens retning. Hvis puten har utvidet seg og ventilarmen er i øvre posisjon (fig. 36), har ventilen blitt aktivert.
3. Fjern den gamle utvidede puten og tørk området rundt ventilen. Bytt puten med en ny pute, samtidig som du sikrer at den nye puten ikke kommer i kontakt med vann.

4. Lukk ventilens arm på toppen av den nylig monterte ventilen (fig. 37).
5. Bytt bunnpannen og dysen og kontroller at produktet fungerer ved å slå den på og sikre at vann strømmer inn i bunnpannen. Produktet bør nøye inspiseres for lekkasje etter at ventilen er skiftet ut.

**Vær oppmerksom på at produktet ikke skal betjenes uten at puten er montert på lekkasjen.  
Hvis lekkasjen fortsetter etter at ventilen er skiftet, må du kontakte forhandleren eller serviceagenten.**

## Tilleggsinformasjon

### KUNDESERVICE

Produktet ditt er garantert i to år fra kjøpsdatoen. Innenfor denne perioden vil vi kostnadsfritt utføre reparasjon på eller skifte ut enheten (med unntak av transduserskiver og avhengig av tilgjengelighet) så sant den har blitt installert og brukt i samsvar med disse anvisningene. Dine rettigheter under denne garantien er tillegg til dine lovbestemte rettigheter, som i sin tur ikke påvirkes av denne garantien.



### RESIRKULERING

For elektriske produkter som selges i Det europeiske fellesskap – ved slutten av de elektriske produktenes brukstid Det må ikke kastes sammen med husholdningsavfall. Vennligst resirkuler ved passende anlegg. Sjekk med kommunen eller forhandler for resirkuleringsrådgivning i ditt land.

### PATENT/PATENTBRUK

Produkter innenfor Optimyst-serien er beskyttet av en eller flere av følgende patenter og patentsøknader:

Storbritannia GB2460259B, GB2475794B, GB2418014, EP2029941, GB2436212, GB2402206B

USA US8413358, US8136276, US7967690, US8574086

Russland RU2434181

Europeisk EP2029941, EP2315976, EP1787063 (A1), EP2388527, EP2029941,

Kina CN101883953A, CN102105746A, CN101057105 (A), CN101438104

Australia AU2009248743A1, AU2007224634

Canada CA2725214, CA2579444, CA2645939

Sør-Afrika ZA2008/08702

Mexico MX2008011712

Sør-Korea KR101364191

Japan JP5281417, JP5496291

Brasil BRP10708894

India 4122/KOLNP/2008

New Zealand NZ571900

## Feilsøking

Produktet er designet for å markere bestemte feil ved at LED-lampene blinker. Lysene blinker et antall ganger som svarer til feilen som oppstår. Se tabellen under for betydningen av hvert antall blinker.

Symptom	Feilkode	Årsak	Korrigerende tiltak
Produktet virker ikke. LED-lysene blinker kontinuerlig to ganger på den ene siden	Cd51	Lavvannslesning på siden som blinker	<p>Hvis dette oppstår første gang enheten fylles, se avsnittet "Første oppstart av enheten", ovenfor.</p> <p>Hvis det brukes en pumpe til å mate enheten fra en vanntank, må vanntanken etterfylles og enheten tilbakestilles ved å slå av bryter A (Fig. 27). Vent i 20 sekunder før enheten slås på igjen. Alternativt kan du tilbakestille feilen med fjernkontrollen ved å følge fremgangsmåten i avsnittet "Bruke fjernkontrollen".</p> <p>Kontroller om lekkasjesikringsventilen er aktivert. Om nødvendig, bytt ut blokken (Fig. 35).</p>
Produktet virker ikke. LED-lys blinker kontinuerlig fire ganger	Cd56	Påfyllingstid fra min til maks nivå er overskredet	<p>Hvis dette oppstår første gang enheten fylles, se avsnittet "Første oppstart av enheten", ovenfor.</p> <p>Hvis det brukes en pumpe til å mate enheten fra en vanntank, må vanntanken etterfylles og enheten tilbakestilles ved å slå av bryter A (Fig. 27). Vent i 20 sekunder før enheten slås på igjen. Alternativt kan du tilbakestille feilen med fjernkontrollen ved å følge fremgangsmåten i avsnittet "Bruke fjernkontrollen".</p> <p>Hvis enheten mates fra en hovedvannforsyning, kontroller at vanntrykket er høyt nok til å forsyne enheten.</p>
Enheden vil ikke starte. LED-lampene blinker tre ganger kontinuerlig	Cd57	<p>Tiden fra det maksimale nivået til det minimale nivået er for kort.</p> <p>Motstridende avlesninger av vannnivået (minimumsnivået og maksimumsnivået leses av samtidig).</p>	<p>Kontroller at det ikke er lekkasjer i pumpen.</p> <p>Kontroller at flottørene beveger seg fritt i pumpen.</p> <p>Kontroller at enheten står plant.</p>
Produktet virker ikke. LED-lysene blinker en gang hvert 8. sekund på den ene siden	Cd58	Overflytdeleksjon på siden som blinker	Slå av produktet og vannforsyningen. Kontakt din forhandler for å få hjelp.

Liten eller ingen tåke	---	<p>Transduseren virker ikke riktig</p> <p>Transduseren er skitten</p> <p>Transduseren sitter ikke riktig i bunnpannen</p> <p>Viften er forhindret eller blokkert</p> <p>Dysen er ikke festet riktig på bunnpannen</p> <p>Dysen er blokkert</p>	<p>Kontroller transduserens drift</p> <p>Rengjør bunnpannen og transduseren grundig</p> <p>Slå av produktet, ta dysen av bunnpannen og sørg for at transduseren er riktig montert i bunnpannen</p> <p>Fjern luftfilteret og rengjør. Kontroller at den er plassert riktig tilbake i produktet.</p> <p>Kontroller at dysen er festet riktig på bunnpannen</p> <p>Rengjør bunnpannen, transduseren og dysen grundig</p>
Flammeeffekten har for mye røyk.	---	Flammeeffektinnstillingen er for høy	Slå av flammeeffekten. Gi produktet tid til å justeres til den nye innstillingen.
Bluetooth-mottakeren slutter å fungere	---	Løs forbindelse	Kontroller tilkoblingen til kontakten (fig. 12)
Fjernkontrollen slutter å fungere	---	<p>Problem med Bluetooth-serien</p> <p>Bluetooth-mottakertilkoblingen er løs</p> <p>Batterier med fjernkontroll må byttes ut</p>	<p>Kontroller posisjonering av Bluetooth-mottaker. Kontroller at den ikke er innkapslet i metall eller betong.</p> <p>Kontroller tilkoblingen til kontakten (fig. 12)</p> <p>Bytt batterier med to nye AA-batterier</p>

