

# VISIONLINE™

VisionLine Living i40 (innsats)  
VisionLine Home s40-3 (peisovn)  
VisionLine Home s40-1 (peisovn)





## VisionLine Living i40 (innsats) VisionLine Home s40-3 (peisovn) VisionLine Home s40-1 (peisovn)

Tilbys både som peisovn og elementpeis. Modellene har moderne design med ekstra store sideglass som gir fritt innsyn til peisbålet uansett hvor du befinner deg i rommet.

VisionLine ildstedene er moderne også når det gjelder miljø, forbrenning og kvalitet - de tilfredstiller verdens strengeste krav til ren forbrenning.

## Design

**Oppgaven var å designe et ildsted tilpasset nye trender i boligmarked og interiør. Med kvadratisk arkitektur og et minimalistisk uttrykk som inspirasjon har designer og arkitekt Johannes Goa Ludviksen tegnet VisionLine Living i40-3 peisinnsett og VisionLine Home s40-3 peisovn. Ildstedene har et tidsriktig industrielt design med rene linjer og store vinduspartier.**



### Ovnsdør

Døren i støpejern gir ildstedene et ekstra kvalitetsstempel. Dette sikrer lang levetid og riktig funksjon selv ved mye bruk og varmebelastning. Ovnsdøren har automatisk lukkemekanisme og den har en smart og hendig innstilling som holder døren åpen ved ilegg og rengjøring.



### Håndtak

Designer og arkitekt Johannes Goa Ludviksen er opptatt av å ikke gjemme bort viktige komponenter på et produkt. Han har tegnet et håndtak som er funksjonelt og godt å ta i. Håndtaket er samtidig designet slik at det ikke blir for varmt til å betjenes med bare hender.

### Brennplater i brennkammer

Det er valgt innmat i evigvarende støpejern i et eget design, som går igjen på samtlige VisionLine modeller. Den innvendige brønnen gjør ilegg enklere samtidig som den reduserer faren for at glør og aske kan falle ut.

## VisionLine Living i40-3 elementpeis

Dette er en moderne elementpeis, som opptar liten plass i rommet. Omrammingen har skjulte ventilåpninger, og kan monteres direkte mot brennbar vegg.



## VisionLine peismøbler

Peismøblene er spesielt utviklet til i40-3 peisinnsetts. Produktene er produsert i ubrennbart materiale og kommer flatpakket med lav vekt og enkel montering. Egnet for selvbyggere.



## VisionLine i40-3 Boks 1-2

Et smart produkt hvor du bestiller det antall bokser du ønsker å sette sammen. Mal boksene i ildstedets farge, eller i den fargen du måtte ønske.



## VisionLine i40-1 Boks 1

Her kan du bruke VisionLine i40-3 innsats, eller heve høyden på flammebildet ved å bruke en komplett Home s40-1 med vednisje under brennkammeret.



## VisionLine i33-2 elementpeis

Tosidig helstøpt vinklet panoramaglass som gir et vakkert og stort flammebilde. Egner seg godt som frittstående på rettvegg og i hjørne. Kan plasseres tett på bakvegg.



## VisionLine s40-1

Plasseringsvennlig ildsted som har et stort vindu i front. Spesielt konstruert for hjørnemonteringer, hvor oppstillingskravene er strenge.



## VisionLine i65V elementpeis

VisionLine i65V er en stor og mektig elementpeis. Voluminøs innsats med mye glass gir et imponerende flammebilde.

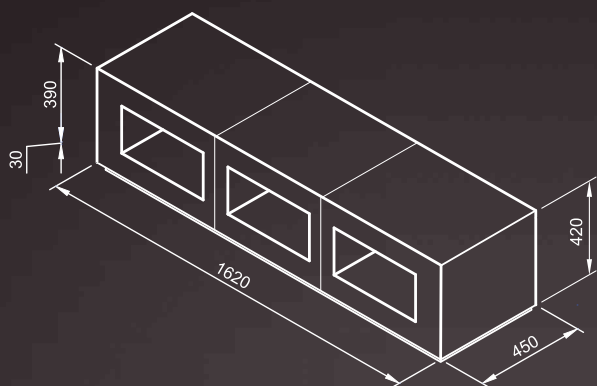


## VisionLine i65F elementpeis

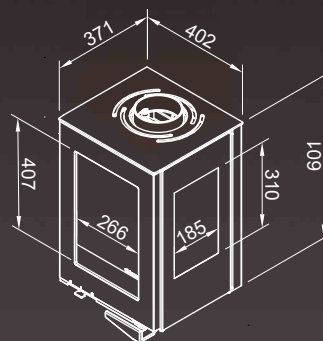
I65 er konstruert for høyre eller venstre hjørnemontering, alternativt som front modell uten sideglass. Kan leveres med matchende hyller.



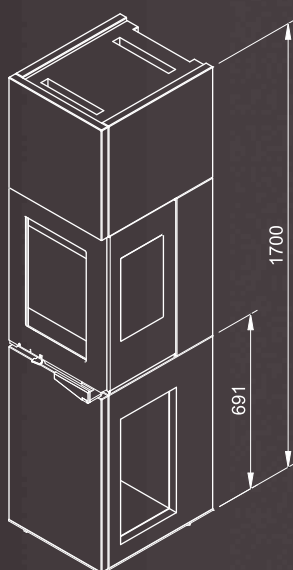
VisionLine Boks 1-2-3



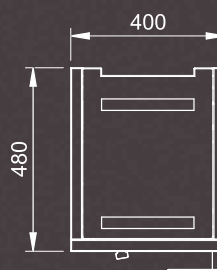
VisionLine i40-3



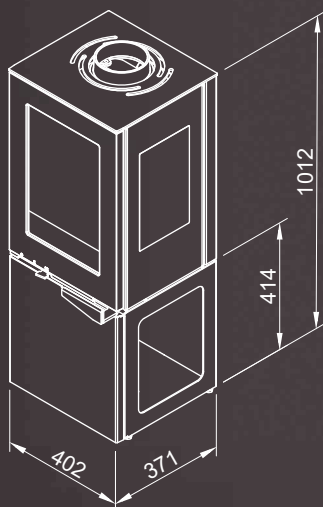
VisionLine Living i40-3



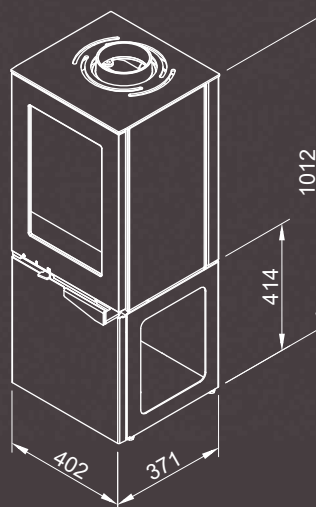
VisionLine Living i40-3 topp



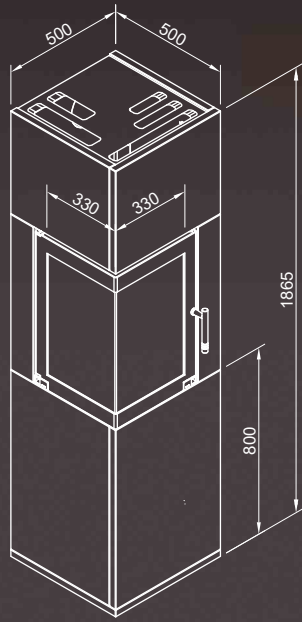
VisionLine Home s40-3



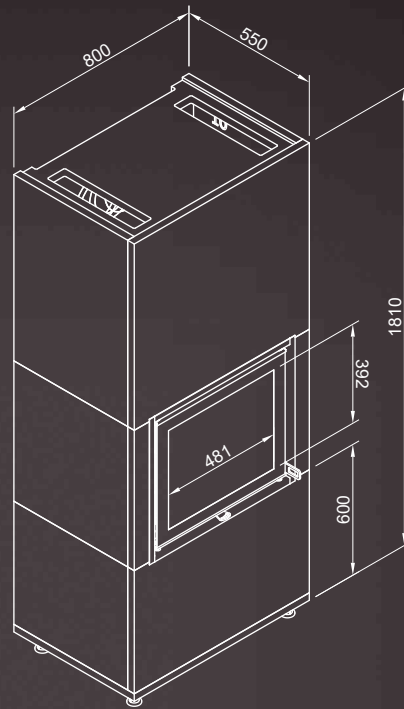
VisionLine Home s40-1



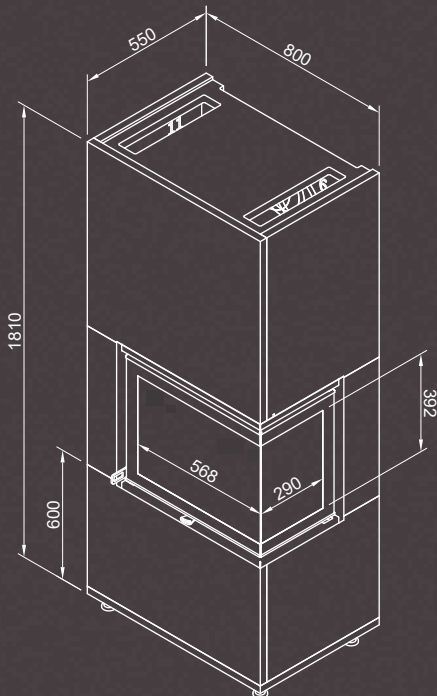
VisionLine i33-2



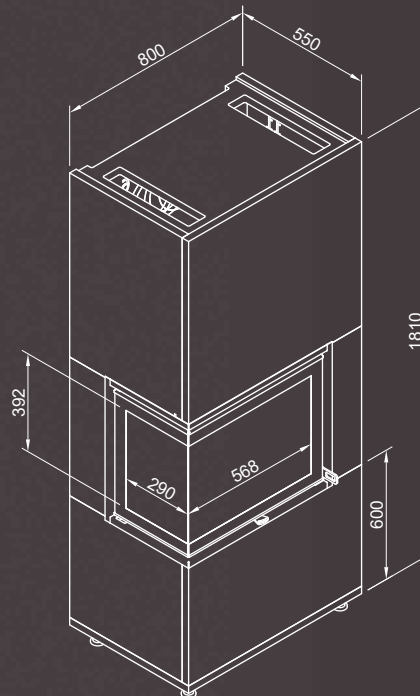
VisionLine i65F



VisionLine i65H



VisionLine i65V



# Prisliste (ink. MVA)

VisionLine Boks 1	22.500,-
VisionLine Boks 1-2	25.500,-
VisionLine Boks 1-2-3	26.500,-
VisionLine Home S40-3	18.000,-
VisionLine Living i40-3	21.000,-
VisionLine Living i33-2	38.000,-
VisionLine Living i65 Front	49.500,-
VisionLine Living i65 Høyre/Venstre	51.000,-